

**PL** INSTRUKCJA MONTAŻU, **BG** ИНСТРУКЦИЯ ЗА МОНТАЖ, **CZ** NÁVOD MONTÁŽE,  
**D** MONTAGEANLEITUNG, **F** INSTRUCTIONS DE MONTAGE, **GB** THE ASSEMBLY MANUAL,  
**HR** INSTRUKCIJA MONTAŽE, **H** SZERELÉSI UTASÍTÁS, **RO** INSTRUCȚIUNI DE MONTAJ,  
**RUS** ИНСТРУКЦИЯ МОНТАЖА, **SK** NÁVOD NA MONTÁŽ

**PL Uwaga:** Przed przystąpieniem do montażu prosimy zapoznać się z całą instrukcją montażu oraz zachować kolejność montażu przedstawioną w niniejszej instrukcji.

**CZ Pozor:** Před zahájením montáže pozorně si přečtěte celý montážní návod. Dodržujte montážní pořadí dle tohoto návodu.

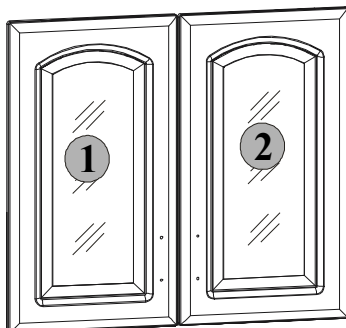
**GB Attention:** Before you start the assembly, please get acquainted with the entire assembly manual and stick to the order of assembly presented in this manual.

**H Figyelem:** Mielőtt elkezdi az összerontást, olvassa el az összerontás utasítását és a tartsa be az utasításban leírt összerontás sorrendjét.

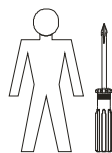
**SK Pozor:** Pred samotnou montážou je potrebné oboznámiť sa s návodom na montáž ako aj s postupom montáže uvedenými v tejto príručke.

## NFL-713/396\_LV/PV

Symbol elementu Značka dílu Element symbol Jel elemek Symbol elementu	Wymiary Rozměry Measurements Nagyság Rozmery	Kód Kód Code Kód Kód	Paczka Krabica Paket Csomagban Balk
1	713x396	QM1-16007	1/1
2	713x396	QM1-16008	1/1



**Do montażu potrzebne są:  
 Nezbytné během montáže:  
 You need for fitting-up:  
 Összerontéshoz szükséges:  
 Počas montáže potrebne:**



**PL** Poniżej przedstawiono symbole i ilości akcesoriów, które będą potrzebne podczas montażu. Akcesoria spakowane są w paczce akcesoria.

**CZ** Níže jsou uvedeny symboly a počet jednotlivých spojovacích dílů, které budou nezbytné během montáže. Díly jsou zabaleny v krabici s označením „příslušenství“

**GB** The symbols and the amount of accessories needed for the assembly have been presented below. The accessories can be found in the "Accessories" package.

**H** Lent az összerontéshoz szükséges tartozékok jeleit és mennyiségét soroltunk. Az tartozékok az „tartozékok” csomagokba vannak becsomagolva.

**SK** Nižšie sú uvedené symboly a množstvo dielov, ktoré budú počas montáže potrebné. Diely sú zabalené v balíku.

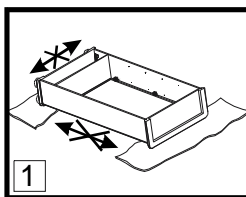
Ilość akcesoriów Množství vybavy Amount of accessories A kellékek száma Počet príslušenstva	Symbol Jel Symbol Symbol Symbol
2x	Y
4x	a2
2x	c171
4x	M4x30 mm j6

**PL** Ogólne zasady montażu mebla,

**CZ** Obecné zásady montáže nábytku, **GB** General instructions for furniture assembly

**H** A bútor általános szerelési alapelvei, **SK** Všeobecné pravidla montáže nábytku

## Uwaga/Pozor/Attention/Figyelem/Pozor



**PL Uwaga:**

1. Podczas montażu elementy należy układać na miękkim i czystym podłożu np.: ręcznik, koc. Nie montować mebla na dywanie, wykładzinie itp.

**INFORMACJA!**

Szanowny Kliencie, w przypadku zgłoszenia reklamacji, prosimy posługiwać się numerem kodu podanym na pierwszej stronie instrukcji montażu. Wszelkie uwagi i reklamacje należy zgłaszać do punktu zakupu mebla. **Uwaga!** Nie montować elementów, jeżeli zostaną zauważone wady lub uszkodzenia tych elementów.

**CZ Pozor:**

1. Během provádění montáže díly vždy odkládejte na měkký a čistý povrch jako např.: ručník, deka. Nábytek nemontujte na koberci, podlahové krytině apod.

**INFORMACE!**

Vážený zákazníku, v případě uplatňování reklamace je nutno použít číslo kódu, který se nachází v montážním návodu. Veškeré připomínky a reklamace je třeba uplatňovat v místě prodeje. **Pozor!** Nábytkové díly nemontovat, pokud na nich byly zjištěny vady nebo poškození.

**GB Attention:**

1. During the assembly, the elements should be put on a soft and clean surface, e.g. a towel or a blanket. Do not assemble the piece on a carpet or floor covering, etc.

**INFORMATION!**

Dear client, in case of complaining, please use the code number given in the assembly instruction. Any comments and complaints should be reported at the furniture purchase outlet. **Note!** Do not use any parts showing any faults or marks of damage.

**H Figyelem:**

1. Összeszerelés előtt az elemeket tisztán és puhán kell elhelyezni, pd. pléd, törülköző. Ne szereljen szőnyegen és hozzá hasonló felületeken.

**INFORMÁCIÓ!**

Tisztelt vásárló! Reklamáció esetén kérjük hivatkozni a szerelési utasításban magadott kódra. Mindennemű észrevételt és reklamációt a bútor vásárlási helyén kell megtenni. Figyelem! Ne állítsák össze a zokat az elemeket, ahol hibát vagy rongálást észlelnek.

**SK Pozor:**

1. Počas montáže treba jednotlivé časti položiť na mäkkú a čistú podložku, napr.: uterák, deka. Nemontujte nábytok na koberci, parketách atď.

**INFORMÁCIA!**

Vážený zákazník, v prípade nahlásenia reklamácie, použite prosím číslo Kódu, ktorý sa nachádza v návode na montáž. Všetky pripomienky a reklamácie musíte nahlásiť v predajni, kde ste nábytok kúpili. **Pozor!** Časti, na ktorých ste zistili zavadu alebo poškodenie nemontujte.



Ⓜ Pierwszym etapem montażu jest uzbrojenie elementów w odpowiednie akcesoria wg poniższych rysunków .

Symbol ① oznaczają miejsca, na które należy zwrócić szczególną uwagę podczas montażu.

Ⓜ První etapa montáže spojení jednotlivých součástí nábytku se spojovacími díly podle obrázků.

Symbol ① označuje důležité místo, kterému musíte věnovat zvláštní pozornost během montáže.

Ⓜ The first stage of the assembly is equipping the elements with the appropriate accessories according to the drawings below.

The ① symbols denote places to which special attention should be paid during the assembly.

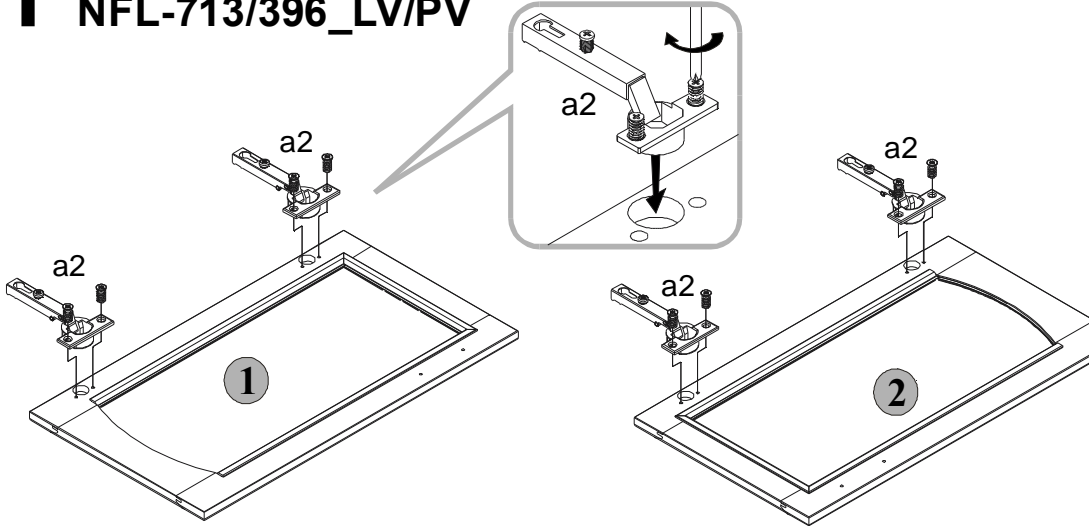
Ⓜ Az összerobás első lépése a tartozékok az elemekhez való igazítása a lenti rajzok szerint.

Az ① jel ezeket a helyeket jelzi, amelyekre különös figyelmet kell fordítani az összerobás alatt.

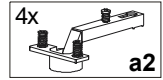
Ⓜ Prvým krokem montáže je vybavit náležité díly podľa nižšie uvedených náčrtov.

Symbole ① označujú miesta, ktorým treba počas montáže venovať zvýšenú pozornosť.

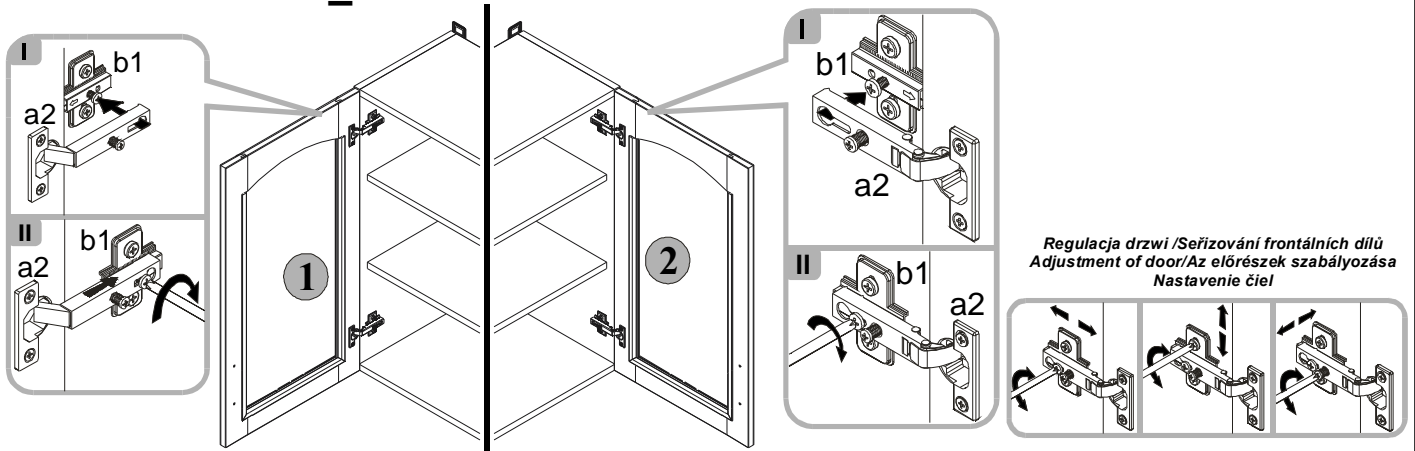
# 1 NFL-713/396\_LV/PV



Do montażu potrzebne są:  
Nezbytné během montáže:  
You need for fitting-up:  
Az Összeszereléshez szükséges:  
Počas montáže potrebne:

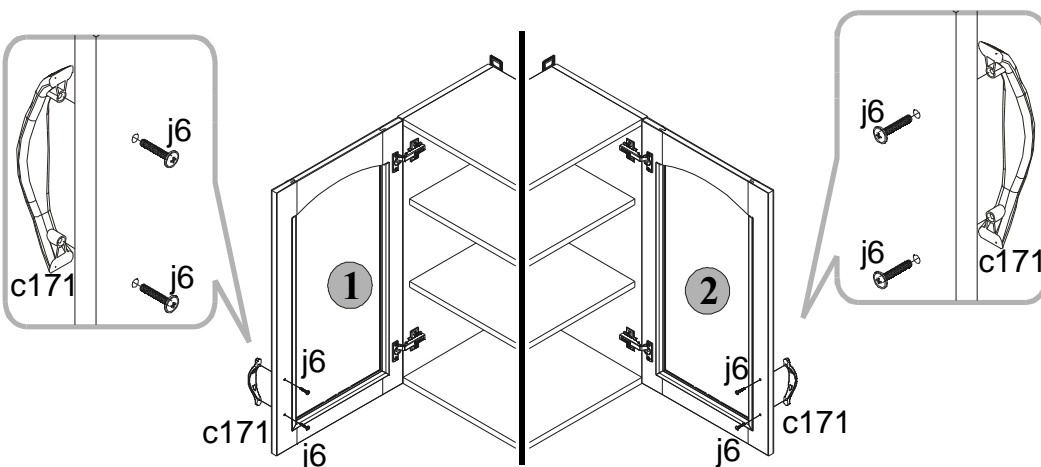


# 2 NFL-713/396\_LV/PV



Regulacja drzwi /Seřizování frontálních dílů  
Adjustment of door/Az előrészek szabályozása  
Nastavenie čiel

# 3 NFL-713/396\_LV/PV



Do montażu potrzebne są:  
Nezbytné během montáže:  
You need for fitting-up:  
Az Összeszereléshez szükséges:  
Počas montáže potrebne:

