

KOLEJNOŚĆ MONTAŻU:

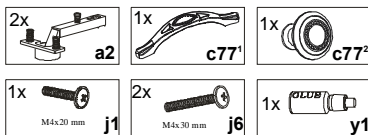
Przed przystąpieniem do montażu frontów i uchwytów należy zapoznać się z pozostałymi instrukcjami dołączonymi do paczki korpusów.

Uwaga: podczas montażu elementy należy układać na miękkim i czystym podłożu np.: ręcznik, koc. Nie montować mebla na dywanie, wykładzinie itp. *Nie stosowanie się do zaleceń producenta może spowodować zarysowanie powierzchni mebla.*

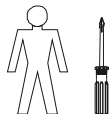
Uwaga: Ustalić rodzaj frontu (górny, dolny, lewy, prawy, okap, szuflada itp.)

1. Ułożyć front **2** na równej powierzchni i delikatnie zamocować puszki zawieszów **a2**.
2. Zamocować front **2** i wyregulować.
3. Ułożyć front **1** na równej powierzchni i wcisnąć klej **y1** do otworów $\varnothing 8 \text{ mm}$.
4. Front szuflady **1** połączyć z bokami szuflady i pozostawić do wyschnięcia.
5. Przykręcić uchwyty: **c77¹** wkrętami **j6**, **c77²** wkrętem **j1**.

ZESTAWIENIE AKCESORIÓW:



Do montażu potrzebne są:
You need for fitting-up:
Zur Montage werden Sie brauchen:



Szanowny Kliencie, w przypadku zgłaszania reklamacji, prosimy posługiwać się numerem kodu podanym w instrukcji montażu. Wszelkie uwagi i reklamacje należy zgłaszać do punktu zakupu mebla. Nie należy montować elementów, jeżeli zostaną zauważone wady lub uszkodzenia tych elementów. Powierzchnię mebli należy czyścić wilgotną szmatką lub papierowym ręcznikiem.

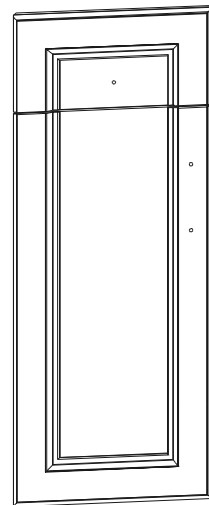
Nie używać chemicznych środków czystości !


BLACK RED WHITE

INSTRUKCJA MONTAŻU FRONTÓW RAMKA NFR-570_140/292_L/S

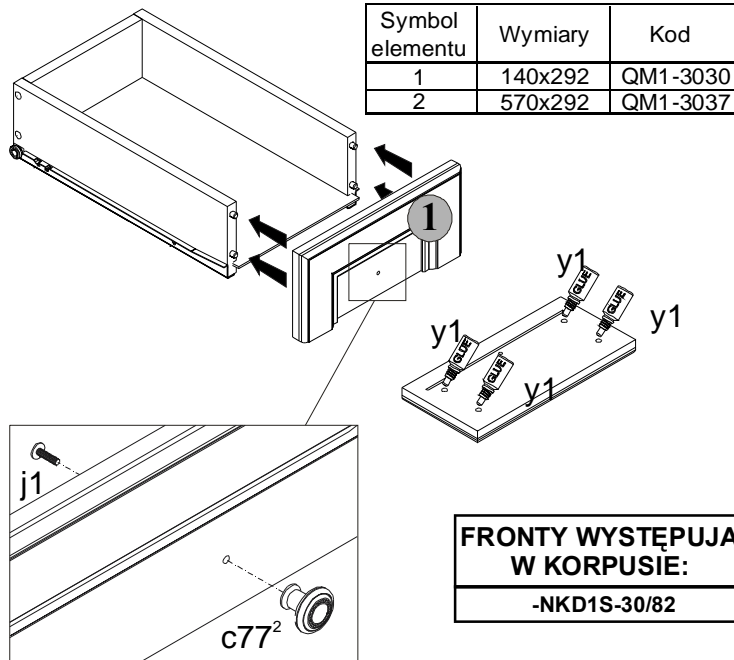
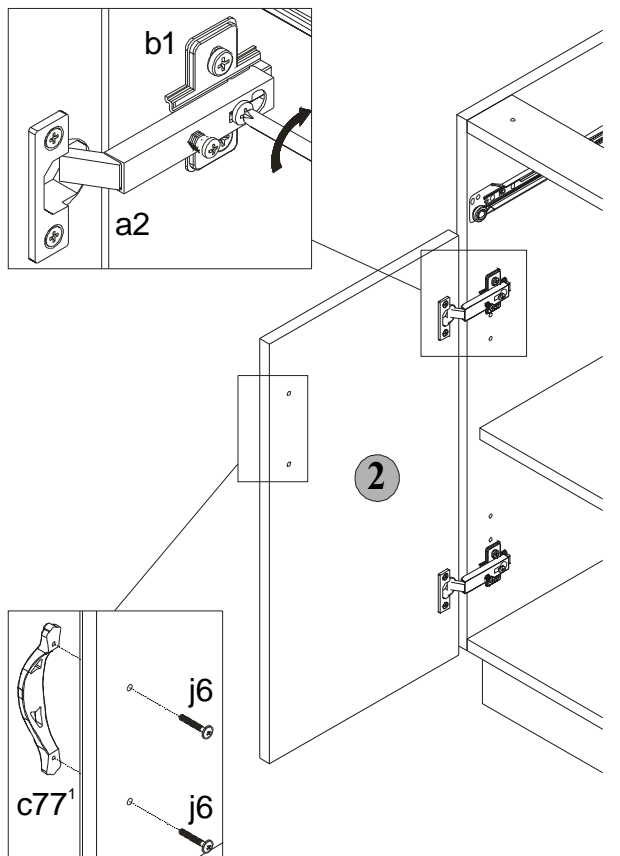
WYMIARY GABARYTOWE:

SZEROKOŚĆ:29,5 cm, WYSOKOŚĆ:14 cm, GŁĘBOKOŚĆ:2,4 cm
SZEROKOŚĆ:29,5 cm, WYSOKOŚĆ:57 cm, GŁĘBOKOŚĆ:2,4 cm



BLACK RED WHITE S.A.
ul. KRZESZOWSKA 63, 23-400 BIŁGORAJ
e-mail: brw@brw.com.pl, <http://www.brw.com.pl>

MONTAŻ FRONTU W SZAFCE DOLNEJ



Regulacja frontów

