

KOLEJNOŚĆ MONTAŻU:

Przed przystąpieniem do montażu szafki należy zapoznać się z instrukcjami montażu pozostałych elementów segmentu (np. fronty, cokoły, blaty, szuflady, listwy wieńczące oraz podszafkowe, itp.) w celu zachowania odpowiedniej kolejności montażu. Złożony korpus szafki może uniemożliwić zamontowanie niektórych jej części.

Uwaga: podczas montażu elementy należy układać na miękkim i czystym podłożu np.: ręcznik, koc. Nie montować mebla na dywanie, wykładzinie itp. *Nie stosowanie się do zaleceń producenta może spowodować zarysowanie powierzchni mebla.*

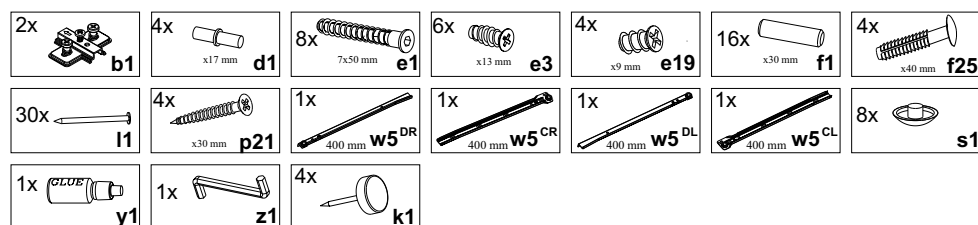
1. W dolne krawędzie boków **1, 2** wbić ślizgacze **k1**.
2. W zależności od sposobu montażu frontu (LEWY lub PRAWY), prowadniki zawiasów **b1** należy przykręcić:
 - a) Front **Lewy** - prowadniki **b1** do boku **1**,
 - b) Front **Prawy** - prowadniki **b1** do boku **2**,
3. Do boku **1** przykręcić prowadnicę **w5^{CL}** eurowkrętami **e3**, a do boku **2** prowadnicę **w5^{CR}**.
4. W odpowiednie otwory o średnicy 8 mm znajdujące się w krawędziach elementów wbić kołki **f1**.

Uwaga: W przypadku stwierdzenia, że któryś z kołków wystaje z otworu na długość większą niż 10 mm, należy go dobić, wymienić lub skrócić, gdyż może on spowodować uszkodzenie elementu. **Przypadki takie nie podlegają reklamacji!**

5. W odpowiednie otwory o średnicy 5 mm w bokach **1,2** wbić podpórki kołkowe **d1**.
6. Złożyć segment zgodnie z rysunkiem i połączyć wkrętami typu konfirmat **e1**, używając do tego celu kluczyka **z1**. (W przypadku gdy zamierzamy ustawić daną szafkę obok drugiej, nie należy zaślepiać konfirmatów **e1** zaślepkami **s1**).
7. Ułożyć korpus szafki frontem do dołu na równej powierzchni ustawiając go tak, aby jego przekątne były równej długości.
8. Przybić pilśnię **12** gwoździkami **l1** (dla ułatwienia można narysować ołówkiem linie, wzdłuż których gwoździe będą wbijane).
9. Złożyć szufladę w następującej kolejności:
 - a) wbić kołki plastikowe **f25** i wsunąć pilśnię szuflady **13**,
 - b) połączyć front szuflady z bokami (lewy **10**, prawy **11**) kołkami **f1** używając kleju **y1**. Pozostawić do wyschnięcia.
 - c) przykręcić prowadnicę **w5^{DL}** (bok **10**) i **w5^{DR}** (bok **11**) eurowkrętami **e19**.

p21 - wkręt do mocowania blatu.

ZESTAWIENIE AKCESORIÓW:



Szanowny Kliencie, w przypadku zgłaszania reklamacji, prosimy posługiwać się numerem kodu podanym w instrukcji montażu. Wszelkie uwagi i reklamacje należy zgłaszać do punktu zakupu mebla. Nie należy montować elementów, jeżeli zostaną zauważone wady lub uszkodzenia tych elementów. Powierzchnię mebli należy czyścić wilgotną szmatką lub papierowym ręcznikiem. **Nie używać chemicznych środków czystości!**


BLACK RED WHITE

KUCHNIA NIKA

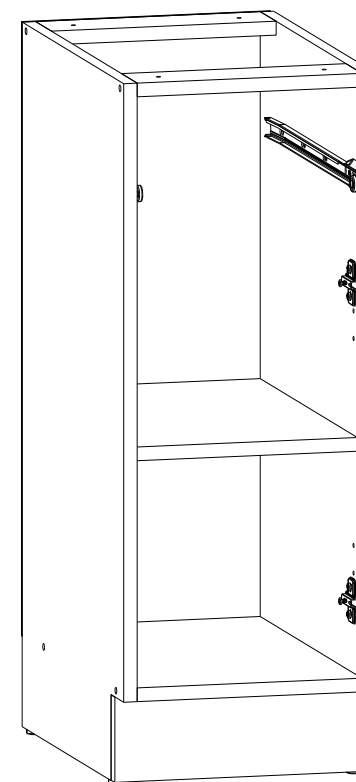
Instrukcja montażu korpusu

INDEKS KORPUSU:

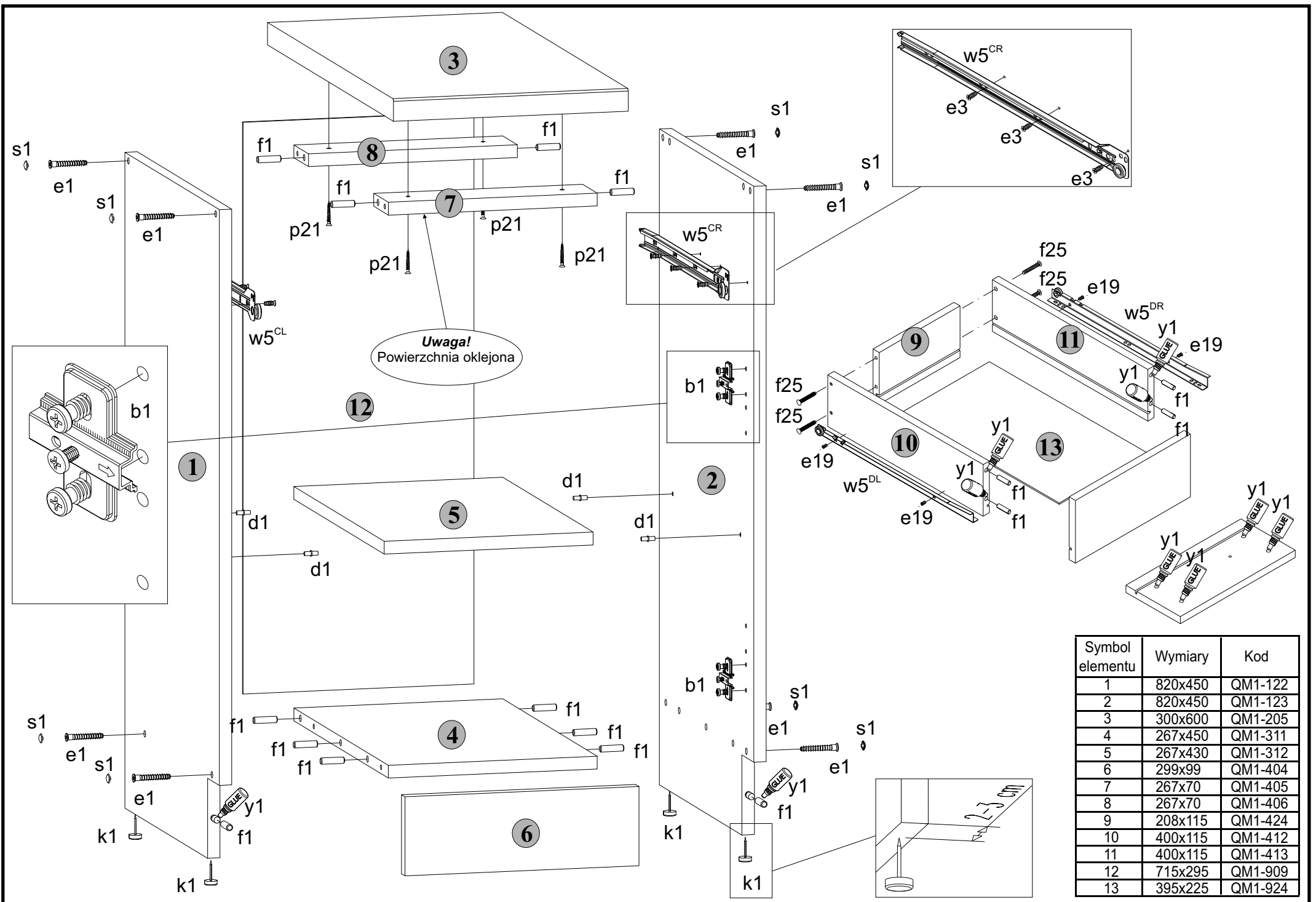
NKD1S-30/82

WYMIARY GABARYTOWE:

SZEROKOŚĆ:30 cm, WYSOKOŚĆ:82,5 cm, GŁĘBOKOŚĆ:45,5 cm



BLACK RED WHITE S.A. ul. KRZESZOWSKA 63, 23-400 BIŁGORAJ
e-mail: brw@brw.com.pl, <http://www.brw.com.pl>



Symbol elementu	Wymiary	Kod
1	820x450	QM1-122
2	820x450	QM1-123
3	300x600	QM1-205
4	267x450	QM1-311
5	267x430	QM1-312
6	299x99	QM1-404
7	267x70	QM1-405
8	267x70	QM1-406
9	208x115	QM1-424
10	400x115	QM1-412
11	400x115	QM1-413
12	715x295	QM1-909
13	395x225	QM1-924