

## KOLEJNOŚĆ MONTAŻU:

Przed przystąpieniem do montażu szafki należy zapoznać się z instrukcjami montażu pozostałych elementów segmentu (np. fronty, cokoły, blaty, szuflady, listwy wieńczące oraz podszafkowe, itp.) w celu zachowania odpowiedniej kolejności montażu. Złożony korpus szafki może uniemożliwić zamontowanie niektórych jej części.

**Uwaga:** podczas montażu elementy należy układać na miękkim i czystym podłożu np.: ręcznik, koc. Nie montować mebla na dywanie, wykładzinie itp. *Nie stosowanie się do zaleceń producenta może spowodować zarysowanie powierzchni mebla.*

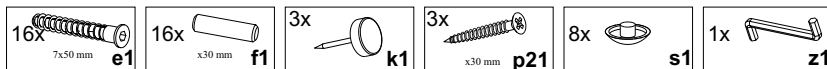
1. Do boków **1,2**, w dolne krawędzie wbić ślizgacze **k1**.
2. W odpowiednie otwory o średnicy 8 mm znajdujące się w krawędziach elementów wbić kołki **f1**.

**Uwaga:** W przypadku stwierdzenia, że któryś z kołków wystaje z otworu na długość większą niż 10 mm, należy go dobić, wymienić lub skrócić, gdyż może on spowodować uszkodzenie elementu. **Przypadki takie nie podlegają reklamacji!**

3. Złożyć segment zgodnie z rysunkiem i połączyć wkrętami typu konfirmat **e1**, używając do tego celu kluczyka **z1**. (W przypadku gdy zamierzamy ustawić daną szafkę obok drugiej, nie należy zaślepić konfirmatów **e1** zaślepkami **s1**).

**p21** - wkręt do mocowania blatu.

## ZESTAWIENIE AKCESORIÓW:



Szanowny Kliencie, w przypadku zgłaszania reklamacji, prosimy posługiwać się numerem kodu podanym w instrukcji montażu. Wszelkie uwagi i reklamacje należy zgłaszać do punktu zakupu mebla. Nie należy montować elementów, jeżeli zostaną zauważone wady lub uszkodzenia tych elementów. Powierznię mebli należy czyścić wilgotną szmatką lub papierowym ręcznikiem. **N i e u ż y w a ć c h e m i c z n y c h ś r o d k ó w c z y s t o ś c i !**

  
BLACK RED WHITE

# KUCHNIA NIKA

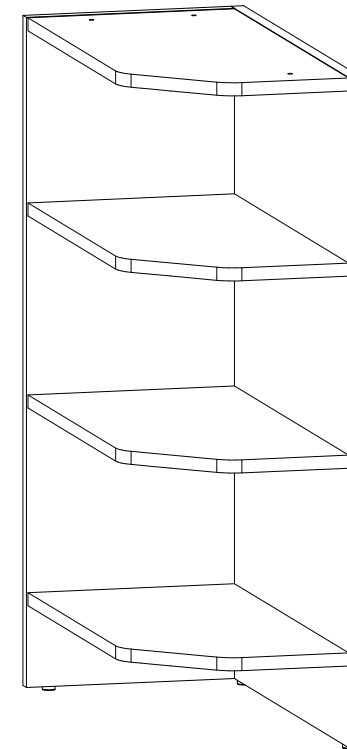
## Instrukcja montażu korpusu

INDEKS KORPUSU:

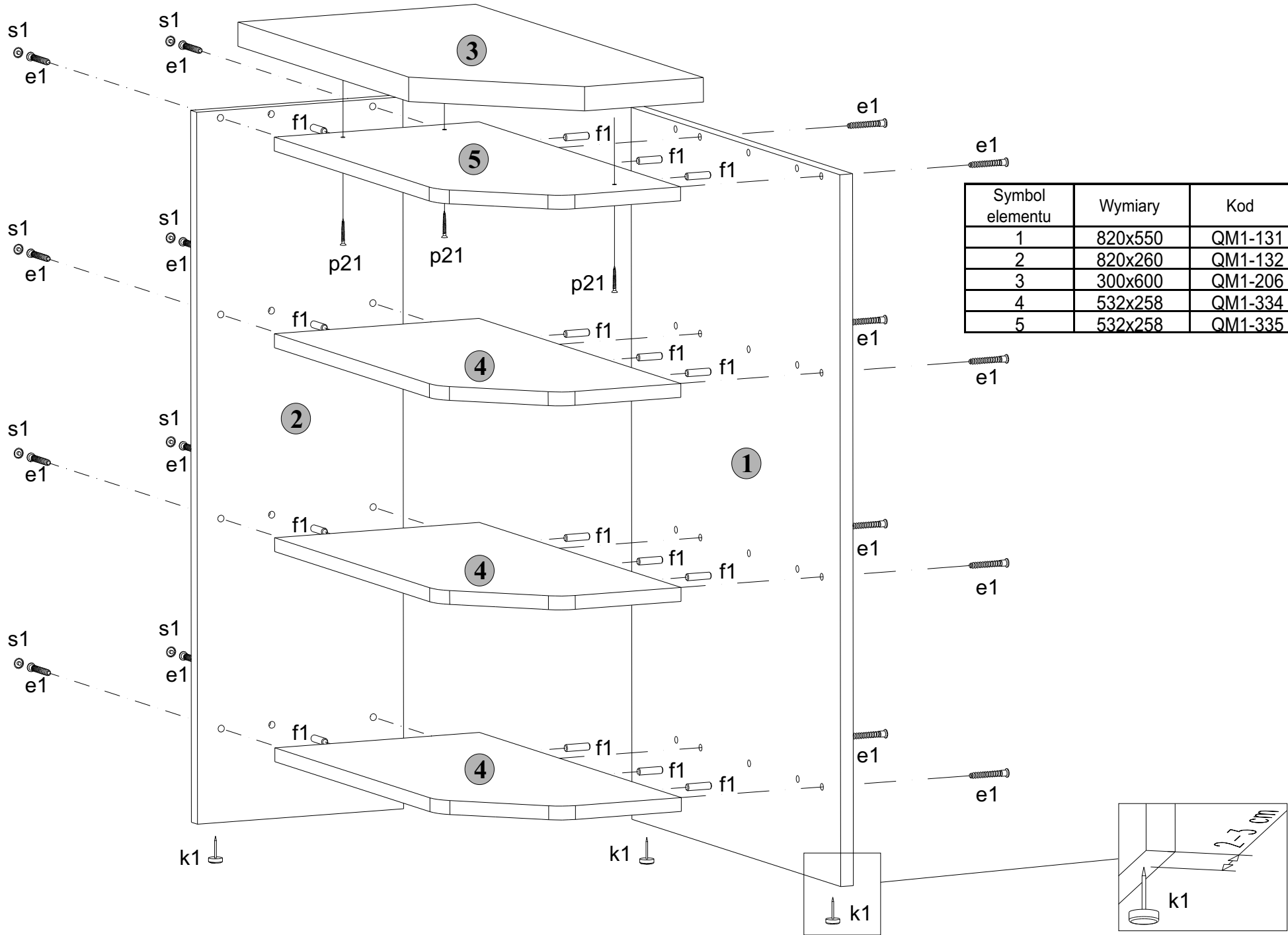
### NKDNZL-30/82

WYMIARY GABARYTOWE:

SZEROKOŚĆ: 29 cm, WYSOKOŚĆ: 82,5 cm, GŁĘBOKOŚĆ: 55 cm



BLACK RED WHITE S.A. ul. KRZESZOWSKA 63, 23-400 BIŁGORAJ  
e-mail: [brw@brw.com.pl](mailto:brw@brw.com.pl), <http://www.brw.com.pl>



Symbol elementu	Wymiary	Kod
1	820x550	QM1-131
2	820x260	QM1-132
3	300x600	QM1-206
4	532x258	QM1-334
5	532x258	QM1-335