

## KOLEJNOŚĆ MONTAŻU:

Przed przystąpieniem do montażu szafki należy zapoznać się z instrukcjami montażu pozostałych elementów segmentu (np. fronty, cokoły, blaty, szuflady, listwy wieńczące oraz podszafkowe, itp.) w celu zachowania odpowiedniej kolejności montażu. Złożony korpus szafki może uniemożliwić zamontowanie niektórych jej części.

**Uwaga:** podczas montażu elementy należy układać na miękkim i czystym podłożu np.: ręcznik, koc. Nie montować mebla na dywanie, wykładzinie itp. *Nie stosowanie się do zaleceń producenta może spowodować zarysowanie powierzchni mebla.*

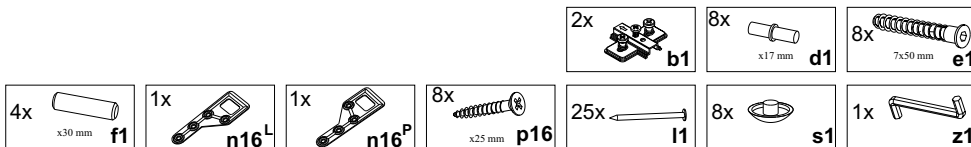
1. W zależności od sposobu montażu frontu (LEWY lub PRAWY), prowadniki zawiasów **b1** należy przykręcić:
  - a) Front **Lewy** - prowadniki **b1** do boku lewego **1**,
  - b) Front **Prawy** - prowadniki **b1** do boku prawego **1**,
2. W odpowiednie otwory o średnicy 8 mm znajdujące się w krawędziach elementów wbić kołki **f1**.

**Uwaga:** W przypadku stwierdzenia, że któryś z kołków wystaje z otworu na długość większą niż 10 mm, należy go dobić, wymienić lub skrócić, gdyż może on spowodować uszkodzenie elementu. **Przypadki takie nie podlegają reklamacji!**
3. W odpowiednie otwory o średnicy 5 mm w bokach **1** wbić podpórki kołkowe **d1**.
4. Złożyć segment zgodnie z rysunkiem i połączyć wkrętami typu konfirmat **e1**, używając do tego celu kluczyka **z1**. (W przypadku gdy zamierzamy ustawić daną szafkę obok drugiej, nie należy zaślepić konfirmatów **e1** zaślepkami **s1**).
5. Ułożyć korpus szafki frontem do dołu na równej powierzchni ustawiając go tak, aby jego przekątne były równej długości.
6. Przybić piśnię 4 gwoździakami **l1** (dla ułatwienia można narysować ołówkiem linie, wzdłuż których gwoździe będą wbijane).
7. Przykręcić zawieszki **n16** wkrętami **p16**.
8. Zawiesić segment na ścianie.

### Uwaga:

Mocowanie mebla do ściany może wykonać jedynie osoba kompetentna. Przed zamocowaniem mebla do ściany należy sprawdzić czy ściana nadaje się do mocowania do niej mebli, dobrać odpowiedni kołek, sprawdzić siłę i jakość zamocowania. Niewłaściwe zamocowanie mebla grozi zerwaniem mebla podczas użytkowania.

## ZESTAWIENIE AKCESORIÓW:



Szanowny Kliencie, w przypadku zgłaszania reklamacji, prosimy postąpić numerem kodu podanym w instrukcji montażu. Wszelkie uwagi i reklamacje należy zgłaszać do punktu zakupu mebla. Nie należy montować elementów, jeżeli zostaną zauważone wady lub uszkodzenia tych elementów. Powierzchnię mebli należy czyścić wilgotną szmatką lub papierowym ręcznikiem. **N i e u ż y w a ć c h e m i c z n y c h ś r o d k ó w c z y s t o ś c i !**

# KUCHNIA NIKA

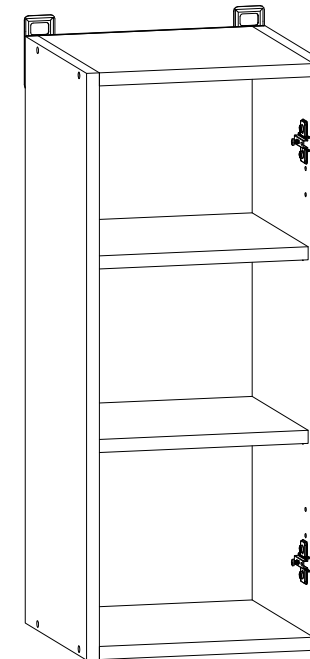
## Instrukcja montażu korpusu

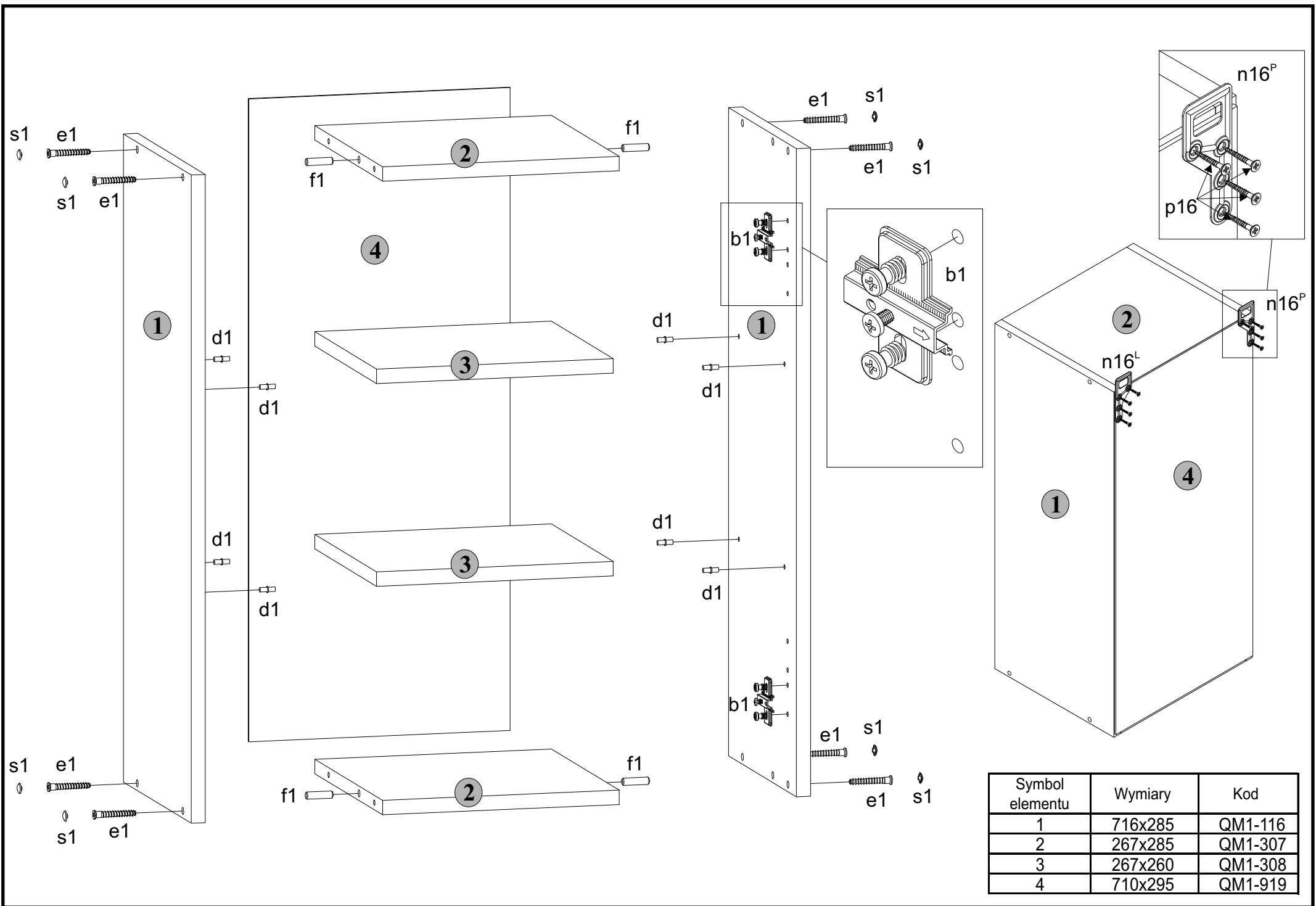
INDEKS KORPUSU:

### NKG-30/72

WYMIARY GABARYTOWE:

SZEROKOŚĆ:30 cm, WYSOKOŚĆ:72,5 cm, GŁĘBOKOŚĆ:29 cm





Symbol elementu	Wymiary	Kod
1	716x285	QM1-116
2	267x285	QM1-307
3	267x260	QM1-308
4	710x295	QM1-919