

KOLEJNOŚĆ MONTAŻU:

Przed przystąpieniem do montażu szafki należy zapoznać się z instrukcjami montażu pozostałych elementów segmentu (np. fronty, cokoły, blaty, szuflady, listwy wieńczące oraz podszafkowe, itp.) w celu zachowania odpowiedniej kolejności montażu. Złożony korpus szafki może uniemożliwić zamontowanie niektórych jej części.

Uwaga: podczas montażu elementy należy układać na miękkim i czystym podłożu np.: ręcznik, koc. Nie montować mebla na dywanie, wykładzinie itp. *Nie stosowanie się do zaleceń producenta może spowodować zarysowanie powierzchni mebla.*

1. W zależności od sposobu montażu frontu (LEWY lub PRAWY), prowadniki zawiasów **b1** należy przykręcić:

- Front **Lewy** - prowadniki **b1** do boku lewego **1**,
- Front **Prawy** - prowadniki **b1** do boku prawego **1**,

2. W odpowiednie otwory o średnicy 8 mm znajdujące się w krawędziach elementów wbić kołki **f1**.

Uwaga: W przypadku stwierdzenia, że któryś z kołków wystaje z otworu na długość większą niż 10 mm, należy go dobić, wymienić lub skrócić, gdyż może on spowodować uszkodzenie elementu. **Przypadki takie nie podlegają reklamacji!**

3. W odpowiednie otwory o średnicy 5 mm w bokach **1** wbić podpórki kołkowe **d1**.

4. Złożyć segment zgodnie z rysunkiem i połączyć wkrętami typu konfirmat **e1**, używając do tego celu kluczyka **z1**. (W przypadku gdy zamierzamy ustawić daną szafkę obok drugiej, nie należy zaślepić konfirmatów **e1** zaślepkami **s1**).

5. Ułożyć korpus szafki frontem do dołu na równej powierzchni ustawiając go tak, aby jego przekątne były równej długości.

6. Przybić pilśnię **4** gwoździkami **l1** (dla ułatwienia można narysować ołówkiem linie, wzdłuż których gwoździe będą wbijane). Przed przybiciem pilśni połączyć listwą **5**.

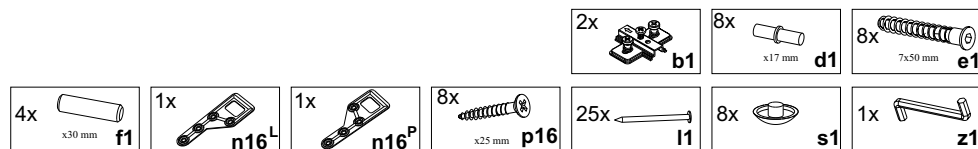
7. Przykręcić zawieszki **n16** wkrętami **p16**.

8. Zawiesić segment na ścianie.

Uwaga:

Mocowanie mebla do ściany może wykonać jedynie osoba kompetentna. Przed zamocowaniem mebla do ściany należy sprawdzić czy ściana nadaje się do mocowania do niej mebli, dobrać odpowiedni kołek, sprawdzić siłę i jakość zamocowania. Niewłaściwe zamocowanie mebla grozi zerwaniem mebla podczas użytkowania.

ZESTAWIENIE AKCESORIÓW:



Szanowny Kliencie, w przypadku zgłaszania reklamacji, prosimy posługiwać się numerem kodu podanym w instrukcji montażu. Wszelkie uwagi i reklamacje należy zgłaszać do punktu zakupu mebla. Nie należy montować elementów, jeżeli zostaną zauważone wady lub uszkodzenia tych elementów. Powierzchnię mebli należy czyścić wilgotną szmatką lub papierowym ręcznikiem. **N i e u ż y w a ć c h e m i c z n y c h ś r o d k ó w c z y s t o ś c i !**

BLACK RED WHITE

KUCHNIA NIKA

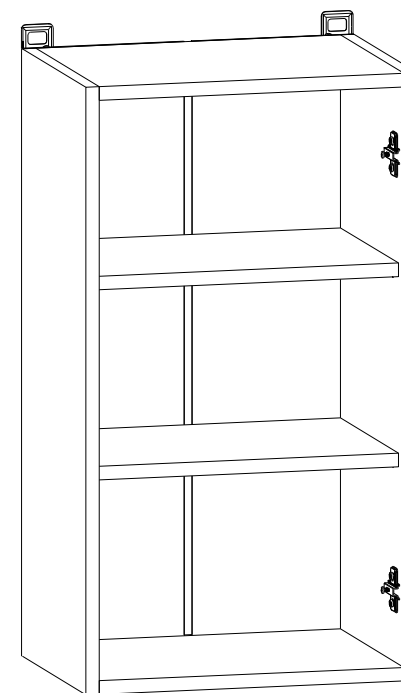
Instrukcja montażu korpusu

INDEKS KORPUSU:

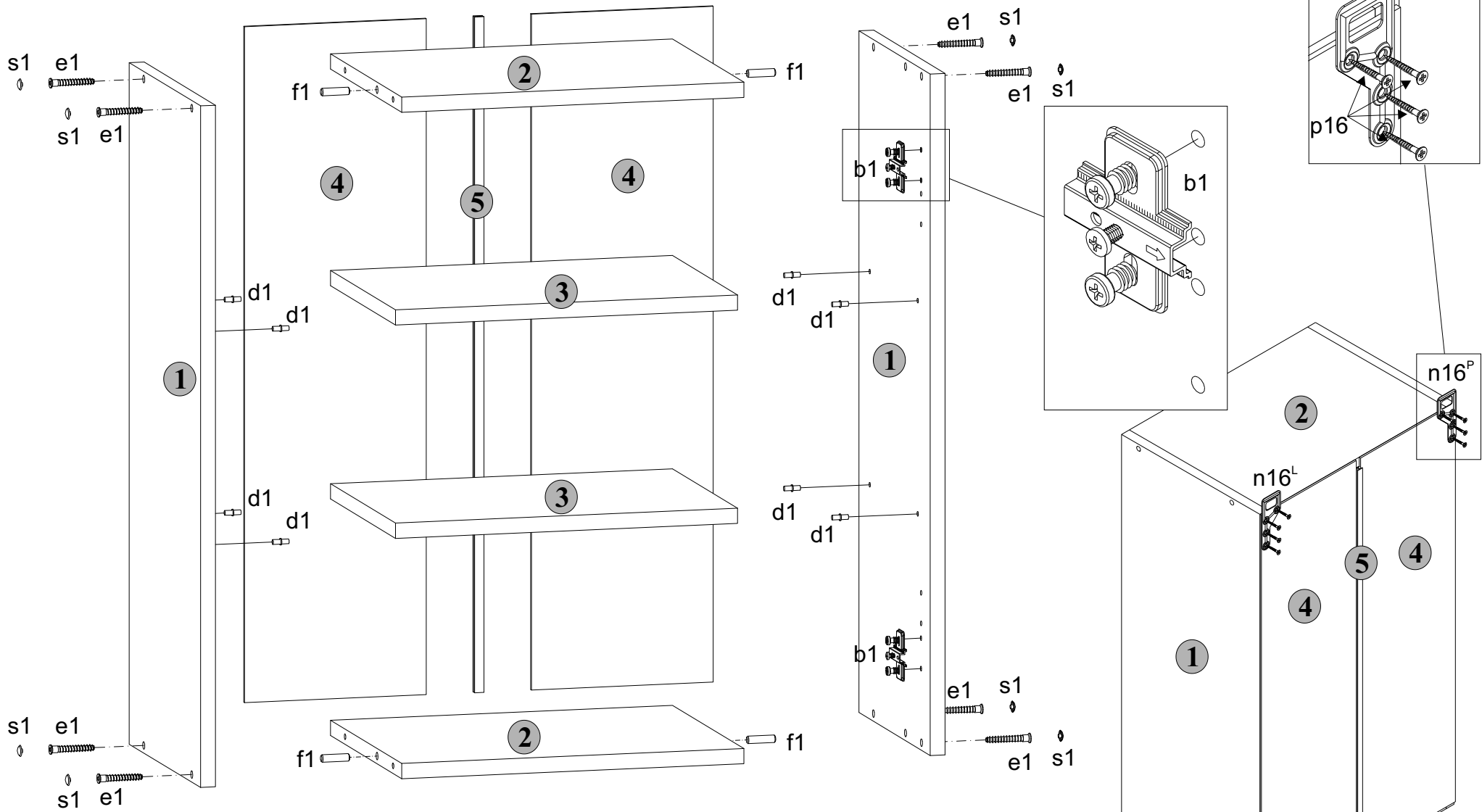
NKG-40/72

WYMIARY GABARYTOWE:

SZEROKOŚĆ: 40 cm, WYSOKOŚĆ: 72,5 cm, GŁĘBOKOŚĆ: 29 cm



BLACK RED WHITE S.A. ul. KRZESZOWSKA 63, 23-400 BIŁGORAJ
e-mail: brw@brw.com.pl, <http://www.brw.com.pl>



Symbol elementu	Wymiary	Kod
1	716x285	QM1-116
2	367x285	QM1-303
3	367x260	QM1-304
4	710x195	QM1-922
5	683x14	lh-683