

## KOLEJNOŚĆ MONTAŻU:

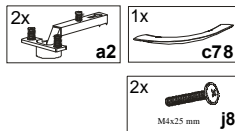
Przed przystąpieniem do montażu frontów i uchwytów należy zapoznać się z pozostałymi instrukcjami dołączonymi do paczki korpusów.

**Uwaga:** podczas montażu elementy należy układać na miękkim i czystym podłożu np.: ręcznik, koc. Nie montować mebla na dywanie, wykładzinie itp. *Nie stosowanie się do zaleceń producenta może spowodować zarysowanie powierzchni mebla.*

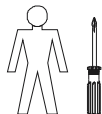
**Uwaga:** Ustalili rodzaj frontu (górnym, dolnym, lewym, prawym, okap, szuflada itp.)

1. Ułożyć front na równej powierzchni i delikatnie zamocować puszki zawiasów **a2**.
2. Zamocować front i wyregulować.
3. Przykręcić uchwyt **c78** wkrętami **j8**.

### ZESTAWIENIE AKCESORIÓW:



Do montażu potrzebne są:  
You need for fitting-up:  
Zur Montage werden Sie brauchen:



Szanowny Kliencie, w przypadku zgłaszania reklamacji, prosimy posługiwać się numerem kodu podanym w instrukcji montażu. Wszelkie uwagi i reklamacje należy zgłaszać do punktu zakupu mebla. Nie należy montować elementów, jeżeli zostaną zauważone wady lub uszkodzenia tych elementów. Powierzchnię mebli należy czyścić wilgotną szmatką lub papierowym ręcznikiem.

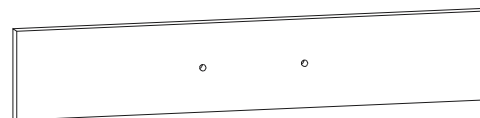
Nie używać chemicznych środków czystości !

  
BLACK RED WHITE

## INSTRUKCJA MONTAŻU FRONTU TAFLA NFT-110/596\_K

### WYMIARY GABARYTOWE:

SZEROKOŚĆ:60 cm, WYSOKOŚĆ:11 cm, GRUBOŚĆ:1,8 cm

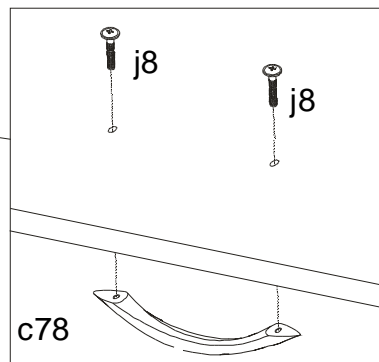
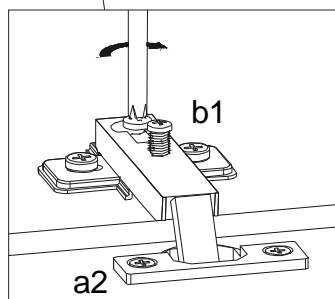
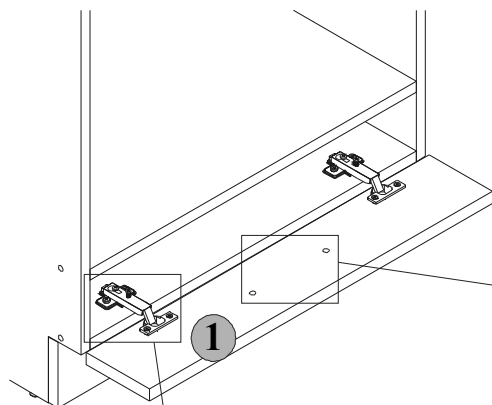
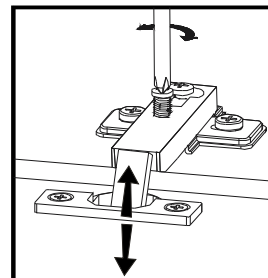
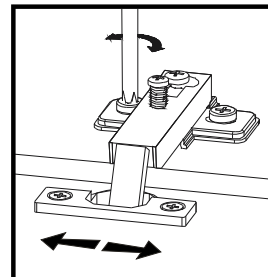
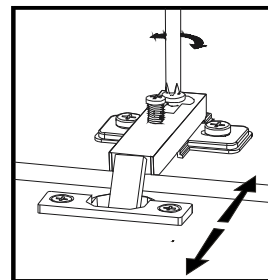


**BLACK RED WHITE S.A.**  
ul. KRZESZOWSKA 63, 23-400 BIŁGORAJ  
e-mail: [brw@brw.com.pl](mailto:brw@brw.com.pl), <http://www.brw.com.pl>

## MONTAŻ FRONTU DO PIEKARNIKA

**FRONT  
WYSTĘPUJE  
W KORPUSACH:  
-NKDP-60/82**

## Regulacja frontów



Symbol elementu	Wymiary	Kod
1	110x596	QM1-2034