

KOLEJNOŚĆ MONTAŻU:

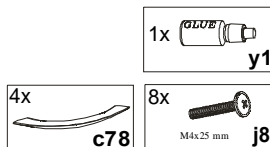
Przed przystąpieniem do montażu frontów i uchwytów należy zapoznać się z pozostałymi instrukcjami dołączonymi do paczki korpusów.

Uwaga: podczas montażu elementy należy układać na miękkim i czystym podłożu np.: ręcznik, koc. Nie montować mebla na dywanie, wykładzinie itp. *Nie stosowanie się do zaleceń producenta może spowodować zarysowanie powierzchni mebla.*

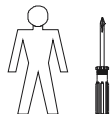
Uwaga: Ustalić rodzaj frontu (górny, dolny, lewy, prawy, okap, szuflada itp.)

1. Ułożyć fronty **1,2** na równej powierzchni i wcisnąć klej **y1** do otworów \varnothing **8 mm**.
2. Fronty szuflady **1,2** połączyć z bokami szuflady i pozostawić do wyschnięcia.
3. Przykręcić uchwyt **c78** wkrętami **j8**.

ZESTAWIENIE AKCESORIÓW:



Do montażu potrzebne są:
You need for fitting-up:
Zur Montage werden Sie brauchen:



Szanowny Kliencie, w przypadku zgłaszania reklamacji, prosimy posługiwać się numerem kodu podanym w instrukcji montażu. Wszelkie uwagi i reklamacje należy zgłaszać do punktu zakupu mebla. Nie należy montować elementów, jeżeli zostaną zauważone wady lub uszkodzenia tych elementów. Powierzchnię mebli należy czyścić wilgotną szmatką lub papierowym ręcznikiem.

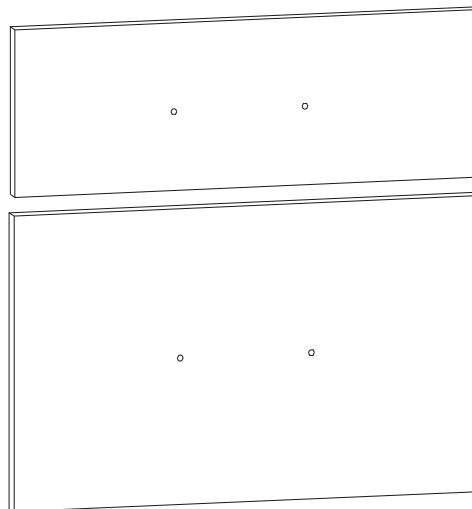
! Nie używać chemicznych środków czystości !


BLACK RED WHITE

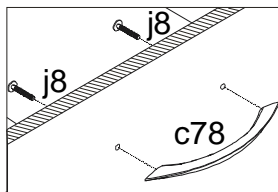
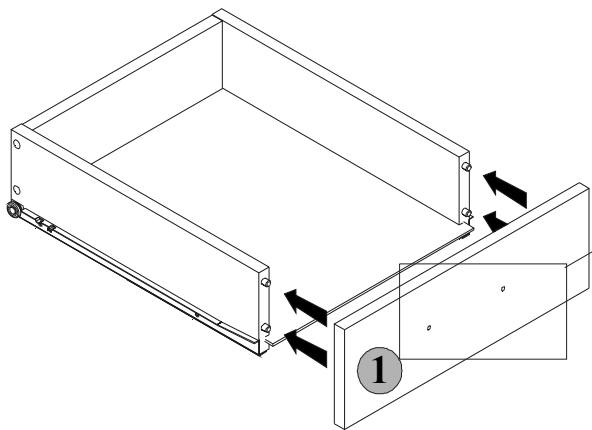
INSTRUKCJA MONTAŻU FRONTU TAFLA NFT-284_140/396_S/3S

WYMIARY GABARYTOWE:

SZEROKOŚĆ: 40 cm, WYSOKOŚĆ: 14 cm, GRUBOŚĆ: 1,8 cm
SZEROKOŚĆ: 40 cm, WYSOKOŚĆ: 28,5 cm, GRUBOŚĆ: 1,8 cm



BLACK RED WHITE S.A.
ul. KRZESZOWSKA 63, 23-400 BIŁGORAJ
e-mail: brw@brw.com.pl, <http://www.brw.com.pl>



**FRONT WYSTĘPUJE
W KORPUSIE**

-NKD4S-40/82

Symbol elementu	Wymiary	Kod
1	140x396	QM1-2008
2	284x396	QM1-2033

