

KOLEJNOŚĆ MONTAŻU:

Przed przystąpieniem do montażu frontów i uchwytów należy zapoznać się z pozostałymi instrukcjami dołączonymi do paczki korpusów.

Uwaga: podczas montażu elementy należy układać na miękkim i czystym podłożu np.: ręcznik, koc. Nie montować mebla na dywanie, wykładzinie itp. *Nie stosowanie się do zaleceń producenta może spowodować zarysowanie powierzchni mebla.*

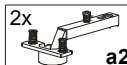
Uwaga: Ustalić rodzaj frontu (górnny, dolny, lewy, prawy, okap, szuflada itp.)

1. Ułożyć front **2** na równej powierzchni i wcisnąć klej **y1** do otworów $\varnothing 8$ mm.
2. Front szuflady **2** połączyć z bokami szuflady i pozostawić do wyschnięcia.
3. Ułożyć front **1** na równej powierzchni i delikatnie zamocować puszkę zawiasów **a2**.
4. Zamocować front i wyregulować.
5. Przewiercić wiertłem $\varnothing 5$ mm:
 - a) górne otwory pod uchwyt we froncie szafki dolnej.

Uwaga: Podczas wykonywania tej czynności należy zwrócić szczególną uwagę, ponieważ zachodzi niebezpieczeństwo skaleczenia się, jak również uszkodzenia frontu!

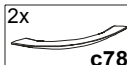
6. Przykręcić uchwyt **c78** wkrętami **j8**.

ZESTAWIENIE AKCESORIÓW:



2x

a2



2x

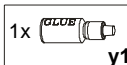
c78



4x

j8

M4x25 mm



1x

y1

Do montażu potrzebne są:
You need for fitting-up:
Zur Montage werden Sie brauchen:



Szanowny Kliencie, w przypadku zgłaszania reklamacji, prosimy posługiwać się numerem kodu podanym w instrukcji montażu. Wszelkie uwagi i reklamacje należy zgłaszać do punktu zakupu mebla. Nie należy montować elementów, jeżeli zostaną zauważone wady lub uszkodzenia tych elementów. Powierzchnię mebli należy czyścić wilgotną szmatką lub papierowym ręcznikiem.

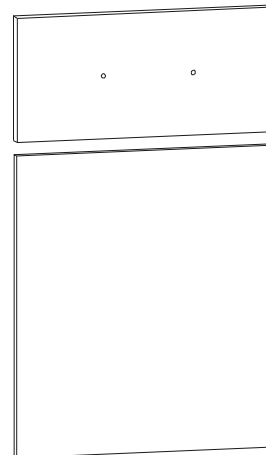
Nie używać chemicznych środków czystości !


BLACK RED WHITE

INSTRUKCJA MONTAŻU FRONTU TAFLA NFT-570_140/296_U/S

WYMIARY GABARYTOWE:

SZEROKOŚĆ:570 cm, WYSOKOŚĆ:296 cm, GRUBOŚĆ:1,8 cm
SZEROKOŚĆ:140 cm, WYSOKOŚĆ:296 cm, GRUBOŚĆ:1,8 cm

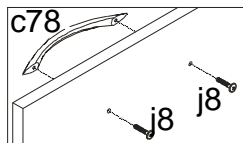


BLACK RED WHITE S.A.
ul. KRZESZOWSKA 63, 23-400 BIŁGORAJ
e-mail: brw@brw.com.pl, <http://www.brw.com.pl>

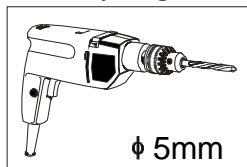


Uwaga! Podczas wykonywania tej czynności należy zwrócić szczególną uwagę, ponieważ zachodzi niebezpieczeństwo skaleczenia się, jak również uszkodzenia frontu!

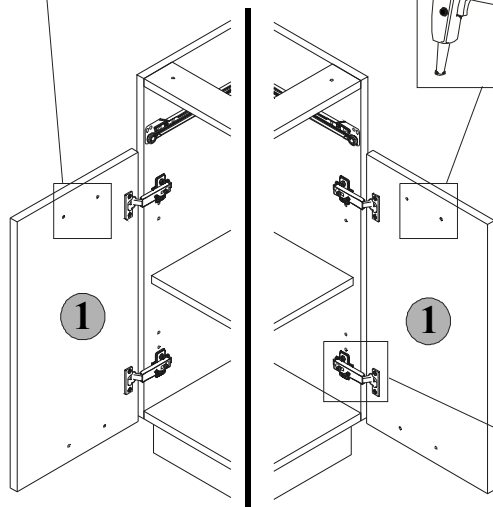
MONTAŻ FRONTU W SZAFKACH DOLNYCH



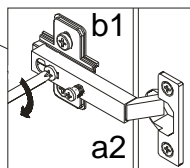
Uwaga:
We froncie szafki **DOLNEJ** przewiercić tylko **górne** otwory.



φ 5mm

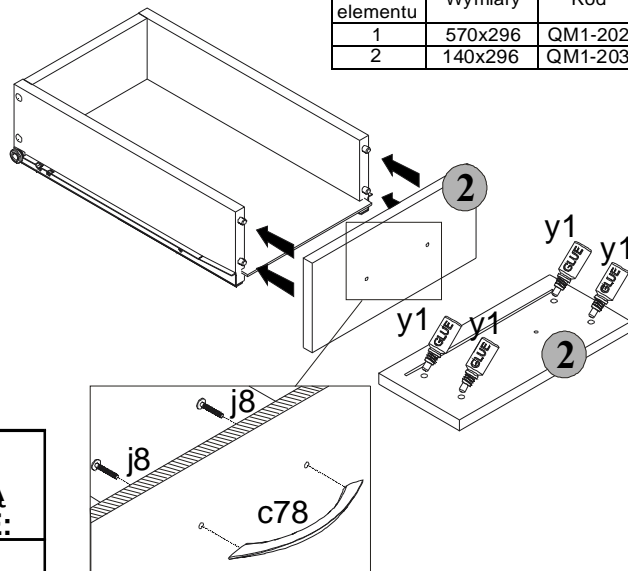


**FRONTY
WYSTĘPUJĄ
W KORPUSIE:
-NKD1S-30/82**



MONTAŻ FRONTU SZUFLADY

Symbol elementu	Wymiary	Kod
1	570x296	QM1-2024
2	140x296	QM1-2030



Regulacja frontów

