

## KOLEJNOŚĆ MONTAŻU:

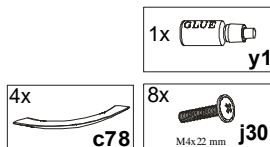
Przed przystąpieniem do montażu frontów i uchwytów należy zapoznać się z pozostałymi instrukcjami dołączonymi do paczki korpusów.

**Uwaga:** podczas montażu elementy należy układać na miękkim i czystym podłożu np.: ręcznik, koc. Nie montować mebla na dywanie, wykładzinie itp. *Nie stosowanie się do zaleceń producenta może spowodować zarysowanie powierzchni mebla.*

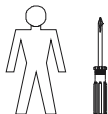
**Uwaga:** Ustalić rodzaj frontu (górny, dolny, lewy, prawy, okap, szuflada itp.)

1. Ułożyć fronty **1,2** na równej powierzchni i wcisnąć klej **y1** do otworów  $\varnothing$  **8 mm**.
2. Fronty szuflady **1,2** połączyć z bokami szuflady i pozostawić do wyschnięcia.
3. Przykręcić uchwyt **c78** wkrętami **j30**.

### ZESTAWIENIE AKCESORIÓW:



Do montażu potrzebne są:  
You need for fitting-up:  
Zur Montage werden Sie brauchen:



Szanowny Kliencie, w przypadku zgłaszania reklamacji, prosimy posługiwać się numerem kodu podanym w instrukcji montażu. Wszelkie uwagi i reklamacje należy zgłaszać do punktu zakupu mebla. Nie należy montować elementów, jeżeli zostaną zauważone wady lub uszkodzenia tych elementów. Powierzchnię mebli należy czyścić wilgotną szmatką lub papierowym ręcznikiem.

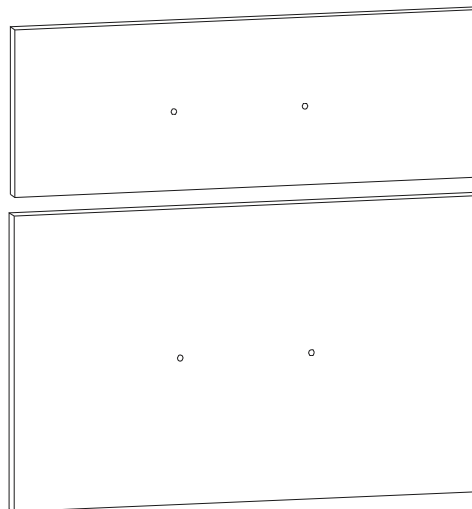
! Nie używać chemicznych środków czystości !

  
BLACK RED WHITE

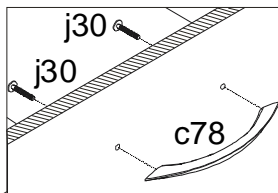
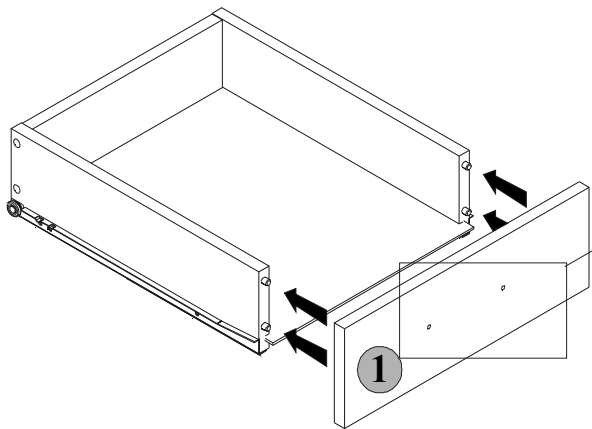
## INSTRUKCJA MONTAŻU FRONTU TAFLA NFT16-284\_140/396\_S/3S

### WYMIARY GABARYTOWE:

SZEROKOŚĆ: 40 cm, WYSOKOŚĆ: 14 cm, GRUBOŚĆ: 1,6 cm  
SZEROKOŚĆ: 40 cm, WYSOKOŚĆ: 28,5 cm, GRUBOŚĆ: 1,6 cm



**BLACK RED WHITE S.A.**  
ul. KRZESZOWSKA 63, 23-400 BIŁGORAJ  
e-mail: [brw@brw.com.pl](mailto:brw@brw.com.pl), <http://www.brw.com.pl>



**FRONT WYSTĘPUJE  
W KORPUSIE**

**-NKD4S-40/82**

Symbol elementu	Wymiary	Kod
1	140x396	QM1-1008
2	284x396	QM1-1033

