

## KOLEJNOŚĆ MONTAŻU:

Przed przystąpieniem do montażu frontów i uchwytów należy zapoznać się z pozostałymi instrukcjami dołączonymi do paczki korpusów.

**Uwaga:** podczas montażu elementy należy układać na miękkim i czystym podłożu np.: ręcznik, koc. Nie montować mebla na dywanie, wykładzinie itp. *Nie stosowanie się do zaleceń producenta może spowodować zarysowanie powierzchni mebla.*

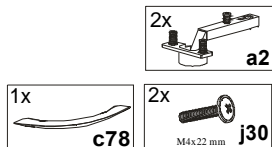
**Uwaga:** Ustalić rodzaj frontu (górnny, dolny, lewy, prawy, okap, szuflada itp.)

1. Ułożyć fronty na równej powierzchni i delikatnie zamocować puszki zawiasów **a2**.
2. Zamocować fronty i wyregulować.
3. Przewiercić wiertłem  $\varnothing$  5 mm:
  - a) dolne otwory pod uchwyt we froncie szafki górnej,
  - b) górne otwory pod uchwyt we froncie szafki dolnej.

**Uwaga:** Podczas wykonywania tej czynności należy zwrócić szczególną uwagę, ponieważ zachodzi niebezpieczeństwo skałeczenia się, jak również uszkodzenia frontu!

4. Przykręcić uchwyt **c78** wkrętami **j30**.

## ZESTAWIENIE AKCESORIÓW:



Do montażu potrzebne są:  
You need for fitting-up:  
Zur Montage werden Sie brauchen:



Szanowny Kliencie, w przypadku zgłaszania reklamacji, prosimy posługiwać się numerem kodu podanym w instrukcji montażu. Wszelkie uwagi i reklamacje należy zgłaszać do punktu zakupu mebla. Nie należy montować elementów, jeżeli zostaną zauważone wady lub uszkodzenia tych elementów. Powierzchnię mebli należy czyścić wilgotną szmatką lub papierowym ręcznikiem.

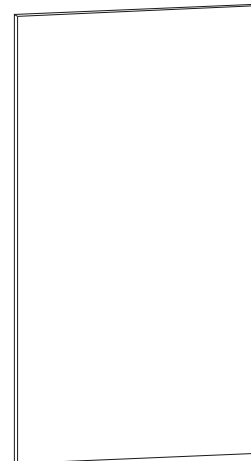
Nie używać chemicznych środków czystości !



## INSTRUKCJA MONTAŻU FRONTU TAFLA NFT16-713/296\_U

### WYMIARY GABARYTOWE:

SZEROKOŚĆ:30 cm, WYSOKOŚĆ:71,5 cm, GRUBOŚĆ:1,6 cm

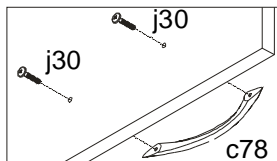
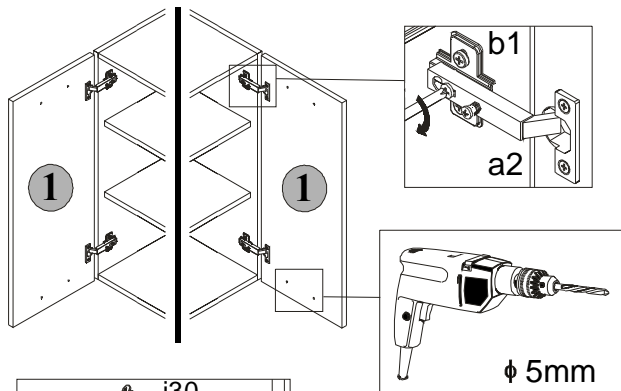


**BLACK RED WHITE S.A.**  
ul. KRZESZOWSKA 63, 23-400 BIŁGORAJ  
e-mail: brw@brw.com.pl, <http://www.brw.com.pl>



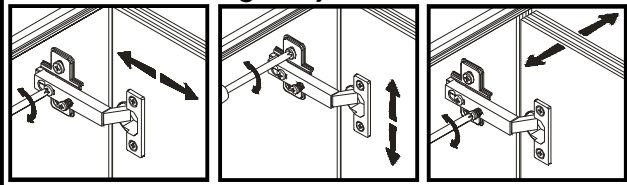
**Uwaga!** Podczas wykonywania tej czynności należy zwrócić szczególną uwagę, ponieważ zachodzi niebezpieczeństwo skaleczenia się, jak również uszkodzenia frontu!

## MONTAŻ FRONTU W SZAFKACH GÓRNYCH



**Uwaga:**  
We froncie szafki **GÓRNEJ** przewiercić tylko **dolne** otwory.

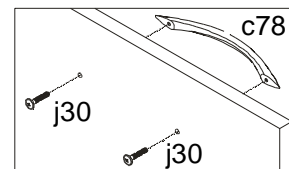
### Regulacja frontów



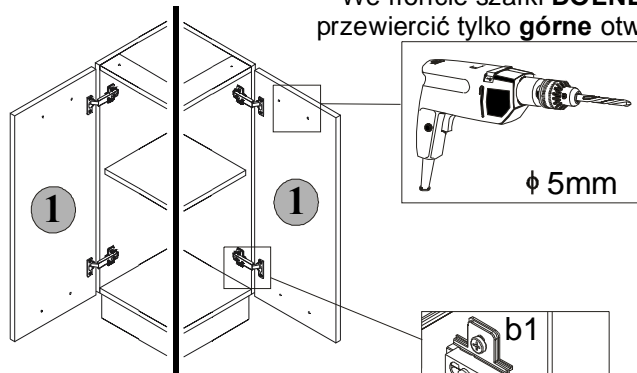
## MONTAŻ FRONTU W SZAFKACH DOLNYCH

### FRONT WYSTĘPUJE W KORPUSACH:

-NKG-30/72  
-NKD-30/82



**Uwaga:**  
We froncie szafki **DOLNEJ** przewiercić tylko **górne** otwory.



Symbol elementu	Wymiary	Kod
1	713x296	QM1-1023