

KOLEJNOŚĆ MONTAŻU:

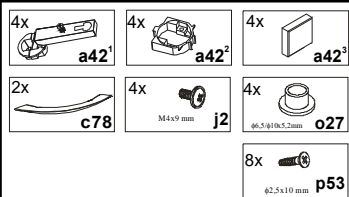
Przed przystąpieniem do montażu frontów i uchwytów należy zapoznać się z pozostałymi instrukcjami dołączonymi do paczki korpusów.

Uwaga: podczas montażu elementy należy układać na miękkim i czystym podłożu np.: ręcznik, koc. Nie montować mebla na dywanie, wykładzinie itp. *Nie stosowanie się do zaleceń producenta może spowodować zarysowanie powierzchni mebla.*

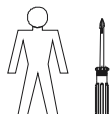
1. Ułożyć fronty na równej powierzchni i delikatnie zamocować puszki zawiasów **a42** wkrętami **p53**.
2. Zamocować fronty i wyregulować.
3. Przykręcić uchwyty **c78** wkrętami **j2**. Do montażu uchwytów należy stosować tulejkę dystansową **o27**. Należy ją montować w sposób pokazany na rys.

Uwaga: Do tej czynności nie należy używać za dużej siły. Zbyt mocne dokręcenie uchwyty może spowodować pęknięcie szkła.

ZESTAWIENIE AKCESORIÓW:



Do montażu potrzebne są:
You need for fitting-up:
Zur Montage werden Sie brauchen:



Szanowny Kliencie, w przypadku zgłaszania reklamacji, prosimy posługiwać się numerem kodu podanym w instrukcji montażu. Wszelkie uwagi i reklamacje należy zgłaszać do punktu zakupu mebla. Nie należy montować elementów, jeżeli zostaną zauważone wady lub uszkodzenia tych elementów. Powierzchnię mebli należy czyścić wilgotną szmatką lub papierowym ręcznikiem.

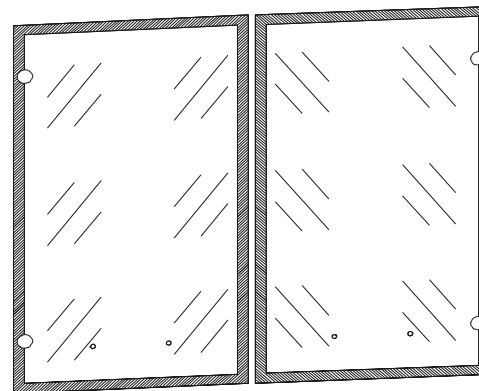
Nie używać chemicznych środków czystości !


BLACK RED WHITE

INSTRUKCJA MONTAŻU FRONTU TAFLA NFTSZK-570/396_LV/PV

WYMIARY GABARYTOWE:

SZEROKOŚĆ:40 cm, WYSOKOŚĆ:57 cm, GRUBOŚĆ:5 cm

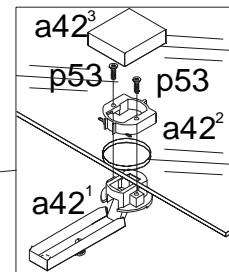
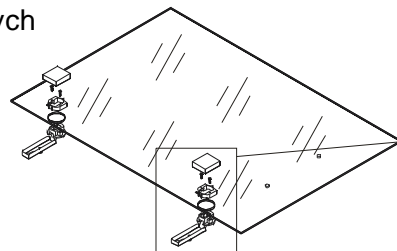


BLACK RED WHITE S.A.
ul. KRZESZOWSKA 63, 23-400 BIŁGORAJ
e-mail: brw@brw.com.pl, <http://www.brw.com.pl>

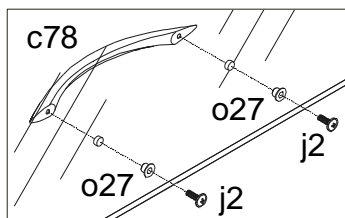
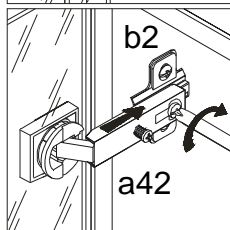
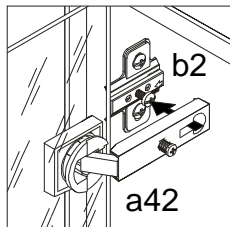


Uwaga! Podczas wykonywania tej czynności należy zwrócić szczególną uwagę, ponieważ zachodzi niebezpieczeństwo skażenia się, jak również uszkodzenia frontu!

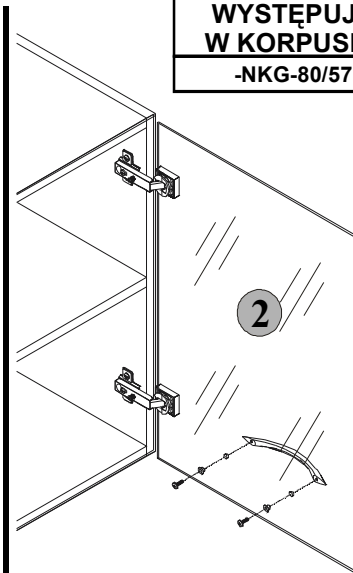
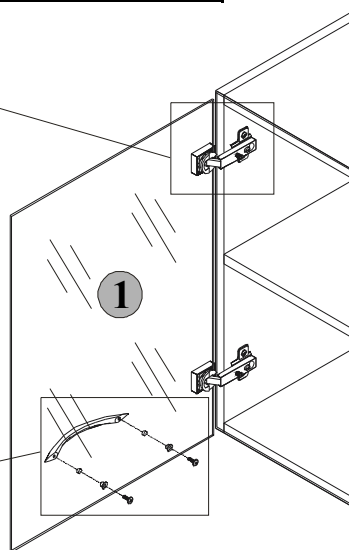
Montaż zawiasów **a42** do frontów szklanych



MONTAŻ FRONTU W SZAFCE GÓRNEJ:



Symbol elementu	Wymiary	Kod
1	570x396	QM1-504
2	570x396	QM1-502



**FRONTY
WYSTĘPUJĄ
W KORPUSIE:
-NKG-80/57**

Regulacja frontów

