

KOLEJNOŚĆ MONTAŻU:

Przed przystąpieniem do montażu frontów i uchwytów należy zapoznać się z pozostałymi instrukcjami dołączonymi do paczki porusów.

Uwaga: podczas montażu elementy należy układać na miękkim i czystym podłożu np.: ręcznik, koc. Nie montować mebla na dywanie, wykładzinie itp. *Nie stosowanie się do zaleceń producenta może spowodować zarysowanie powierzchni mebla.*

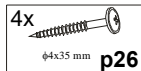
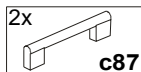
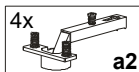
Uwaga: Ustalić rodzaj frontu (górny, dolny, lewy, prawy, okap, szuflada itp.)

1. Ułożyć fronty na równej powierzchni i delikatnie zamocować puszki zawiasów **a2**.
2. Zamocować fronty i wyregulować.
3. Przewiercić wiertłem \varnothing 5 mm:
 - a) dolne otwory pod uchwyt we froncie szafki górnej,
 - b) górne otwory pod uchwyt we froncie szafki dolnej.

Uwaga: Podczas wykonywania tej czynności należy zwrócić szczególną uwagę, ponieważ zachodzi niebezpieczeństwo skażenia się, jak również uszkodzenia frontu!

4. Przykręcić uchwyt **c87** wkrętami **p26**.

ZESTAWIENIE AKCESORIÓW:



Do montażu potrzebne są:
You need for fitting-up:
Zur Montage werden Sie brauchen:



Szanowny Kliencie, w przypadku zgłaszania reklamacji, prosimy posługiwać się numerem kodu podanym w instrukcji montażu. Wszelkie uwagi i reklamacje należy zgłaszać do punktu zakupu mebla. Nie należy montować elementów, jeżeli zostaną zauważone wady lub uszkodzenia tych elementów. Powierzchnię mebli należy czyścić wilgotną szmatką lub papierowym ręcznikiem.

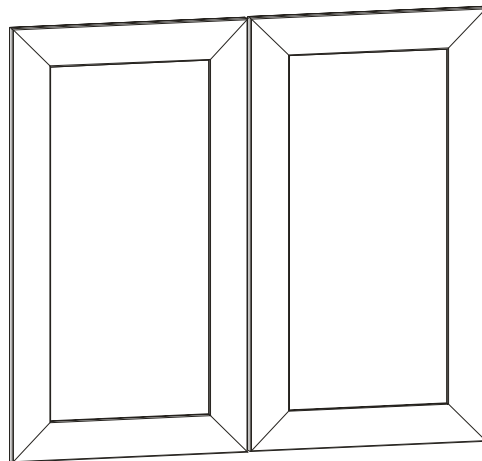
Nie używać chemicznych środków czystości !


BLACK RED WHITE

INSTRUKCJA MONTAŻU FRONTU EKRA 65 NFF-713/396_2U

WYMIARY GABARYTOWE:

SZEROKOŚĆ: 40,0 cm, WYSOKOŚĆ: 71,5 cm, GRUBOŚĆ: 2,0 cm



BLACK RED WHITE S.A.
ul. KRZESZOWSKA 63, 23-400 BIŁGORAJ
e-mail: brw@brw.com.pl, <http://www.brw.com.pl>



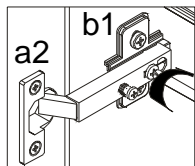
Uwaga! Podczas wykonywania tej czynności należy zwrócić szczególną uwagę, ponieważ zachodzi niebezpieczeństwo skaleczenia się, jak również uszkodzenia frontu!

MONTAŻ FRONTU W SZAFKACH DOLNYCH

Uwaga:

We froncie szafki **DOLNEJ** przewiercić tylko **górne** otwory.

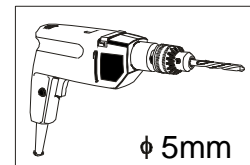
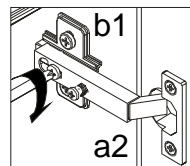
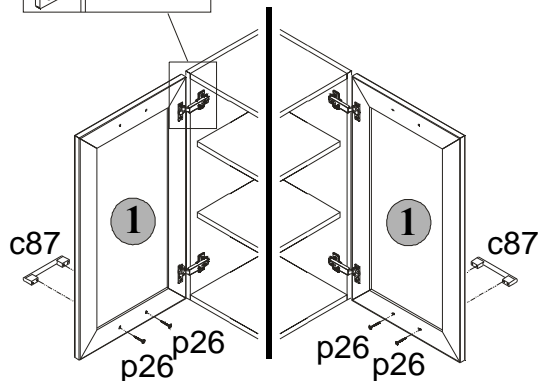
MONTAŻ FRONTU W SZAFKACH GÓRNYCH



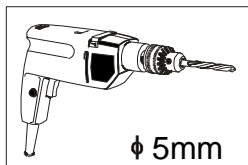
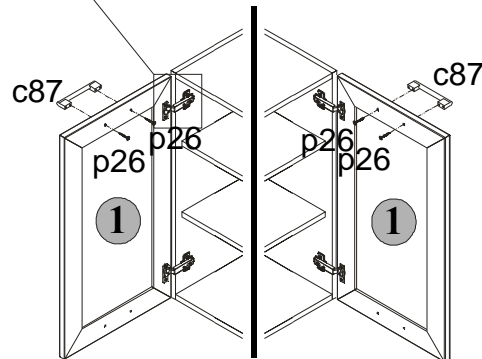
Symbol elementu	Wymiary	Kod
1	713x396	QM1-9010

FRONT WYSTĘPUJE W KORPUSACH:

-NKG-80/72
-NKD-80/82
NKGC-80/72
NKDK-80/82



φ 5mm



φ 5mm

Uwaga:

We froncie szafki **GÓRNEJ** przewiercić tylko **dolne** otwory

Regulacja frontów

