

KOLEJNOŚĆ MONTAŻU:

Przed przystąpieniem do montażu frontów i uchwytów należy zapoznać się z pozostałymi instrukcjami dołączonymi do paczki korpusów.

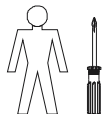
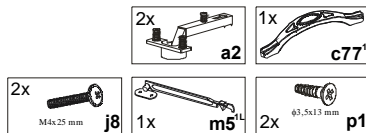
Uwaga: podczas montażu elementy należy układać na miękkim i czystym podłożu np.: ręcznik, koc. Nie montować mebla na dywanie, wykładzinie itp. *Nie stosowanie się do zaleceń producenta może spowodować zarysowanie powierzchni mebla.*

Uwaga: Ustalić rodzaj frontu (górnym, dolnym, lewym, prawym, okap, szuflada itp.)

1. Ułożyć fronty na równej powierzchni i delikatnie zamocować puszką zawieszów **a2**.
2. Do frontu **1** przykręcić blokadę **m5^L** wkrętami **p1**.
3. Zamocować fronty i wyregulować.
4. Przykręcić uchwyty: **c77^L**, wkrętem **j8**.

ZESTAWIENIE AKCESORIÓW:

Do montażu potrzebne są:
You need for fitting-up:
Zur Montage werden Sie brauchen:



Szanowny Kliencie, w przypadku zgłaszania reklamacji, prosimy posługiwać się numerem kodu podanym w instrukcji montażu. Wszelkie uwagi i reklamacje należy zgłaszać do punktu zakupu mebla. Nie należy montować elementów, jeżeli zostaną zauważone wady lub uszkodzenia tych elementów. Powierzchnię mebli należy czyścić wilgotną szmatką lub papierowym ręcznikiem.

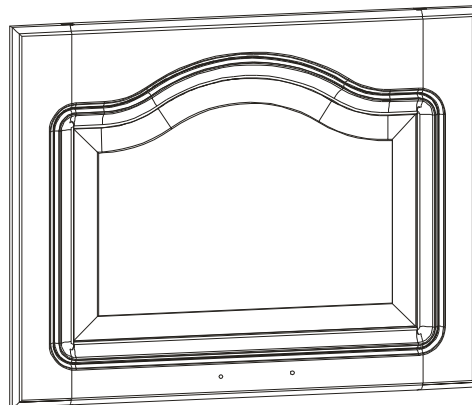
Nie używać chemicznych środków czystości !


BLACK RED WHITE

INSTRUKCJA MONTAŻU FRONTU CLASSIC DRW NFD-396/496_0

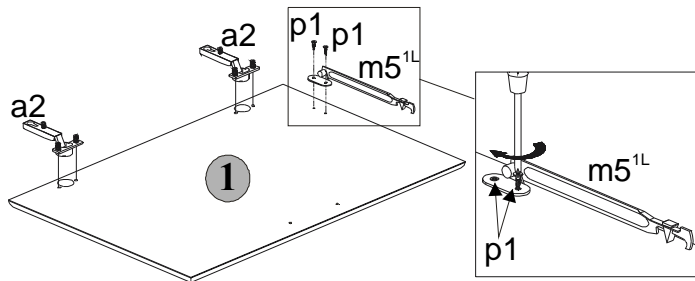
WYMIARY GABARYTOWE:

SZEROKOŚĆ: 50 cm, WYSOKOŚĆ: 40 cm, GRUBOŚĆ: 2,0 cm

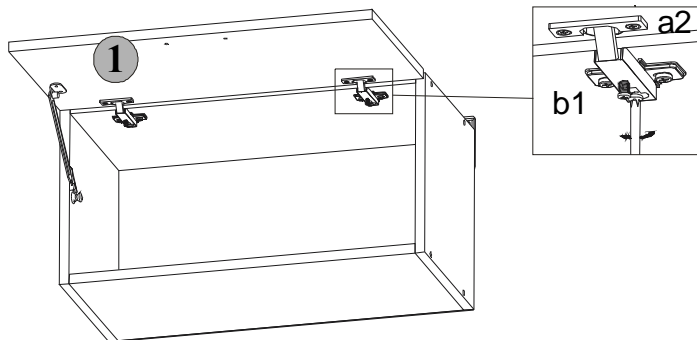


BLACK RED WHITE S.A.
ul. KRZESZOWSKA 63, 23-400 BIŁGORAJ
e-mail: brw@brw.com.pl, <http://www.brw.com.pl>

Montaż blokady $m5^{1L}$ do frontu 1:

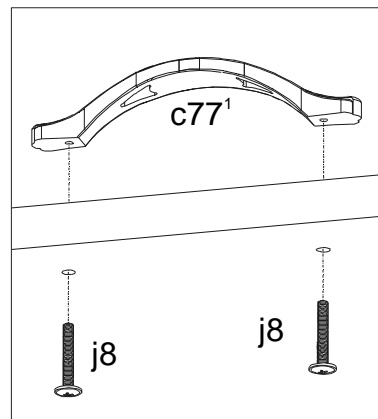


MONTAŻ FRONTU W SZAFCE OKAPOWEJ



FRONT WYSTĘPUJE W KORPUSIE:

-NKGO-50/40



Symbol elementu	Wymiary	Kod
1	396x496	QM1-10015

Regulacja drzwi

