

## KOLEJNOŚĆ MONTAŻU:

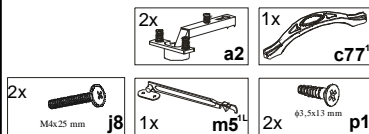
Przed przystąpieniem do montażu frontów i uchwytów należy zapoznać się z pozostałymi instrukcjami dołączonymi do paczki korpusów.

**Uwaga:** podczas montażu elementy należy układać na miękkim i czystym podłożu np.: ręcznik, koc. Nie montować mebla na dywanie, wykładzinie itp. *Nie stosowanie się do zaleceń producenta może spowodować zarysowanie powierzchni mebla.*

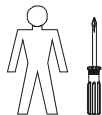
**Uwaga:** Ustalić rodzaj frontu (górnym, dolnym, lewym, prawym, okap, szuflada itp.)

1. Ułożyć fronty na równej powierzchni i delikatnie zamocować puszki zawieszów **a2**.
2. Do frontu **1** przykręcić blokadę **m5<sup>L</sup>** wkrętami **p1**.
3. Zamocować fronty i wyregulować.
4. Przykręcić uchwyty: **c77<sup>L</sup>**, wkrętem **j8**.

### ZESTAWIENIE AKCESORIÓW:



Do montażu potrzebne są:  
You need for fitting-up:  
Zur Montage werden Sie brauchen:



Szanowny Kliencie, w przypadku zgłaszania reklamacji, prosimy posługiwać się numerem kodu podanym w instrukcji montażu. Wszelkie uwagi i reklamacje należy zgłaszać do punktu zakupu mebla. Nie należy montować elementów, jeżeli zostaną zauważone wady lub uszkodzenia tych elementów. Powierzchnię mebli należy czyścić wilgotną szmatką lub papierowym ręcznikiem.

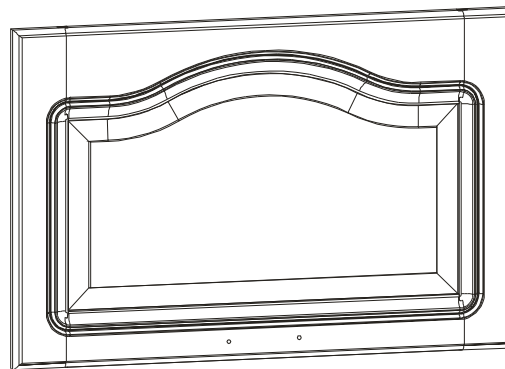
Nie używać chemicznych środków czystości !

  
BLACK RED WHITE

## INSTRUKCJA MONTAŻU FRONTU CLASSIC DRW NFD-396/596\_0

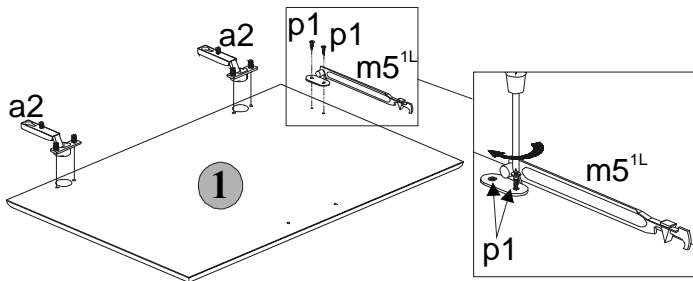
### WYMIARY GABARYTOWE:

SZEROKOŚĆ: 60 cm, WYSOKOŚĆ: 40 cm, GRUBOŚĆ: 2,0 cm

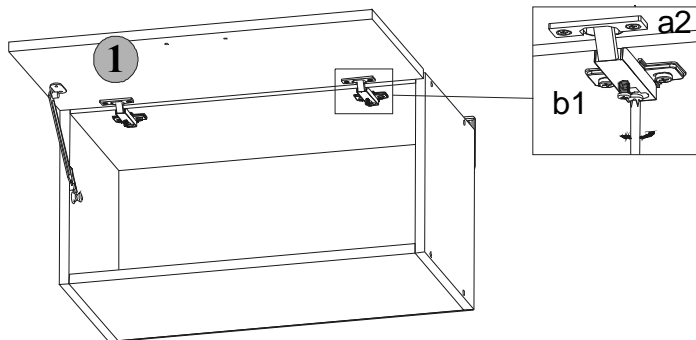


**BLACK RED WHITE S.A.**  
ul. KRZESZOWSKA 63, 23-400 BIŁGORAJ  
e-mail: [brw@brw.com.pl](mailto:brw@brw.com.pl), <http://www.brw.com.pl>

## Montaż blokady $m5^{1L}$ do frontu 1:

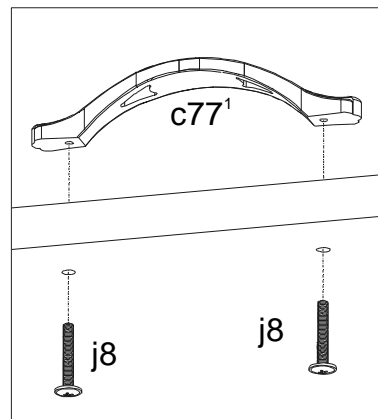


## MONTAŻ FRONTU W SZAFCE OKAPOWEJ



## FRONT WYSTĘPUJE W KORPUSIE:

-NKGO-60/40



Symbol elementu	Wymiary	Kod
1	596x396	QM1-10016

## Regulacja drzwi

