

## KOLEJNOŚĆ MONTAŻU:

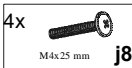
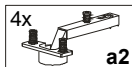
Przed przystąpieniem do montażu frontów i uchwytów należy zapoznać się z pozostałymi instrukcjami dołączonymi do paczki korpusów.

**Uwaga:** podczas montażu elementy należy układać na miękkim i czystym podłożu np.: ręcznik, koc. Nie montować mebla na dywanie, wykładzinie itp. *Nie stosowanie się do zaleceń producenta może spowodować zarysowanie powierzchni mebla.*

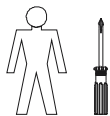
**Uwaga:** Ustalić rodzaj frontu (górny, dolny, lewy, prawy, okap, szuflada itp.)

1. Ułożyć fronty na równej powierzchni i delikatnie zamocować puszki zawiasów **a2**.
2. Zamocować fronty i wyregulować.
3. Przykręcić uchwyt **c77'** wkrętami **j8**.

### ZESTAWIENIE AKCESORIÓW:



Do montażu potrzebne są:  
You need for fitting-up:  
Zur Montage werden Sie brauchen:



Szanowny Kliencie, w przypadku zgłaszania reklamacji, prosimy posługiwać się numerem kodu podanym w instrukcji montażu. Wszelkie uwagi i reklamacje należy zgłaszać do punktu zakupu mebla. Nie należy montować elementów, jeżeli zostaną zauważone wady lub uszkodzenia tych elementów. Powierzchnię mebli należy czyścić wilgotną szmatką lub papierowym ręcznikiem.

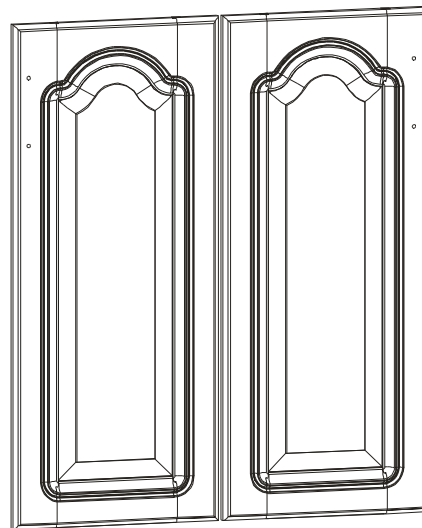
**Nie używać chemicznych środków czystości !**

  
BLACK RED WHITE

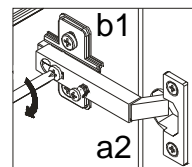
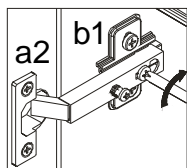
## INSTRUKCJA MONTAŻU FRONTU CLASSIC DRW NFD-713/296\_LD/PD

### WYMIARY GABARYTOWE:

SZEROKOŚĆ:30 cm, WYSOKOŚĆ:72 cm, GRUBOŚĆ:2,0 cm

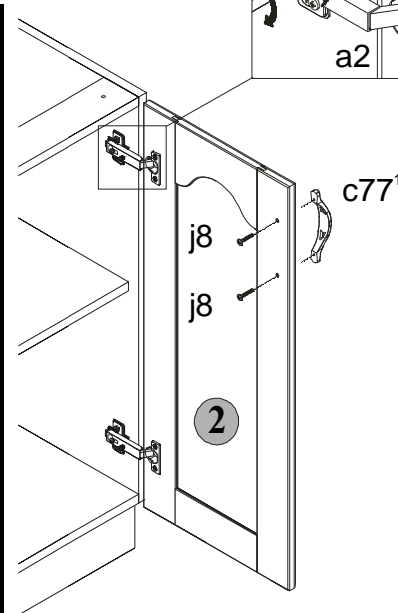
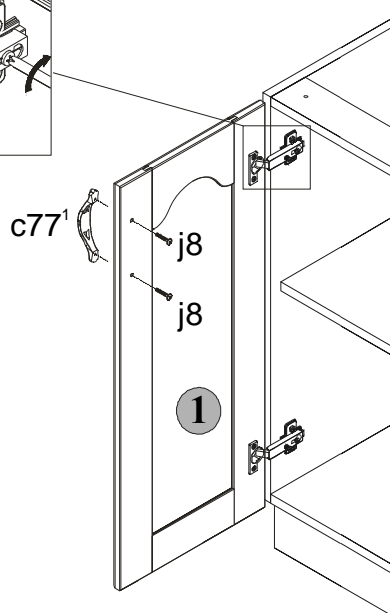


**BLACK RED WHITE S.A.**  
ul. KRZESZOWSKA 63, 23-400 BIŁGORAJ  
e-mail: brw@brw.com.pl, <http://www.brw.com.pl>

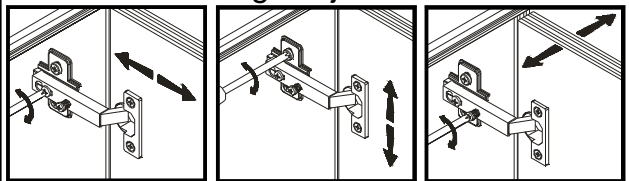


**FRONT  
WYSTĘPUJE  
W KORPUSACH:**

**-NKD-60/82**



**Regulacja drzwi**



Symbol elementu	Wymiary	Kod
1	713x296	QM1-10001
2	713x296	QM1-10002