

KOLEJNOŚĆ MONTAŻU:

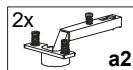
Przed przystąpieniem do montażu frontów i uchwytów należy zapoznać się z pozostałymi instrukcjami dołączonymi do paczki korpusów.

Uwaga: podczas montażu elementy należy układać na miękkim i czystym podłożu np.: ręcznik, koc. Nie montować mebla na dywanie, wykładzinie itp. *Nie stosowanie się do zaleceń producenta może spowodować zarysowanie powierzchni mebla.*

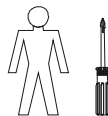
Uwaga: Ustalić rodzaj frontu (górny, dolny, lewy, prawy, okap, szuflada itp.)

1. Ułożyć fronty na równej powierzchni i delikatnie zamocować puszki zawiasów **a2**.
2. Zamocować fronty i wyregulować.
3. Przykręcić uchwyty: **c77'**, wkrętem **j8**.

ZESTAWIENIE AKCESORIÓW:



Do montażu potrzebne są:
You need for fitting-up:
Zur Montage werden Sie brauchen:



Szanowny Kliencie, w przypadku zgłaszania reklamacji, prosimy posługiwać się numerem kodu podanym w instrukcji montażu. Wszelkie uwagi i reklamacje należy zgłaszać do punktu zakupu mebla. Nie należy montować elementów, jeżeli zostaną zauważone wady lub uszkodzenia tych elementów. Powierznię mebli należy czyścić wilgotną szmatką lub papierowym ręcznikiem.

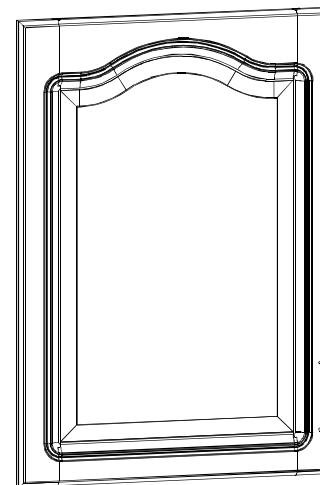
! Nie używać chemicznych środków czystości !



INSTRUKCJA MONTAŻU FRONTU CLASSIC DRW NFD-713/496_LG

WYMIARY GABARYTOWE:

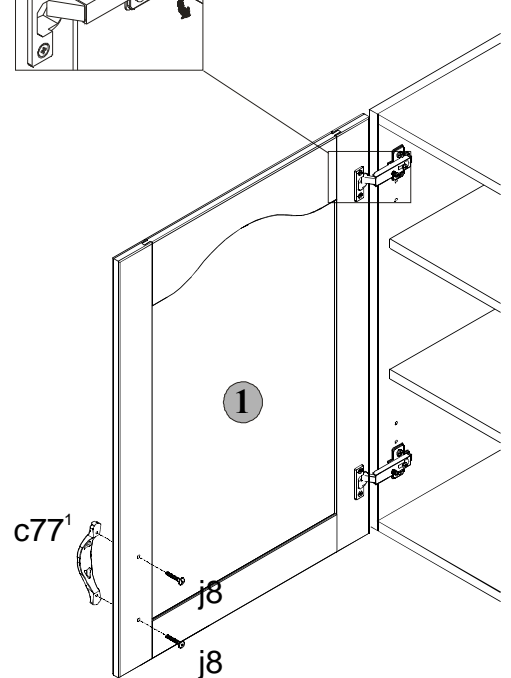
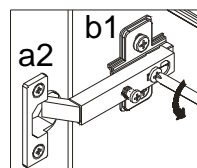
SZEROKOŚĆ:50 cm, WYSOKOŚĆ:72 cm, GRUBOŚĆ:2,0 cm



BLACK RED WHITE S.A.
ul. KRZESZOWSKA 63, 23-400 BIŁGORAJ
e-mail: brw@brw.com.pl, <http://www.brw.com.pl>

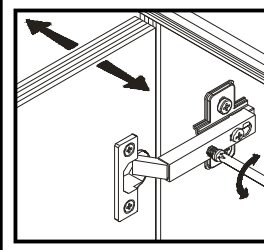
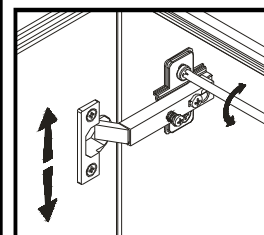
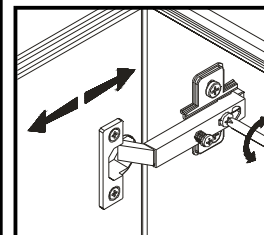
P28-K06-NFD_713/496_LG-M_IN1-FRN02

**FRONT WYSTĘPUJE
W KORPUSIE:**
-NKG-50/72



Symbol elementu	Wymiary	Kod
1	713x496	QM1-10013/A

Regulacja drzwi

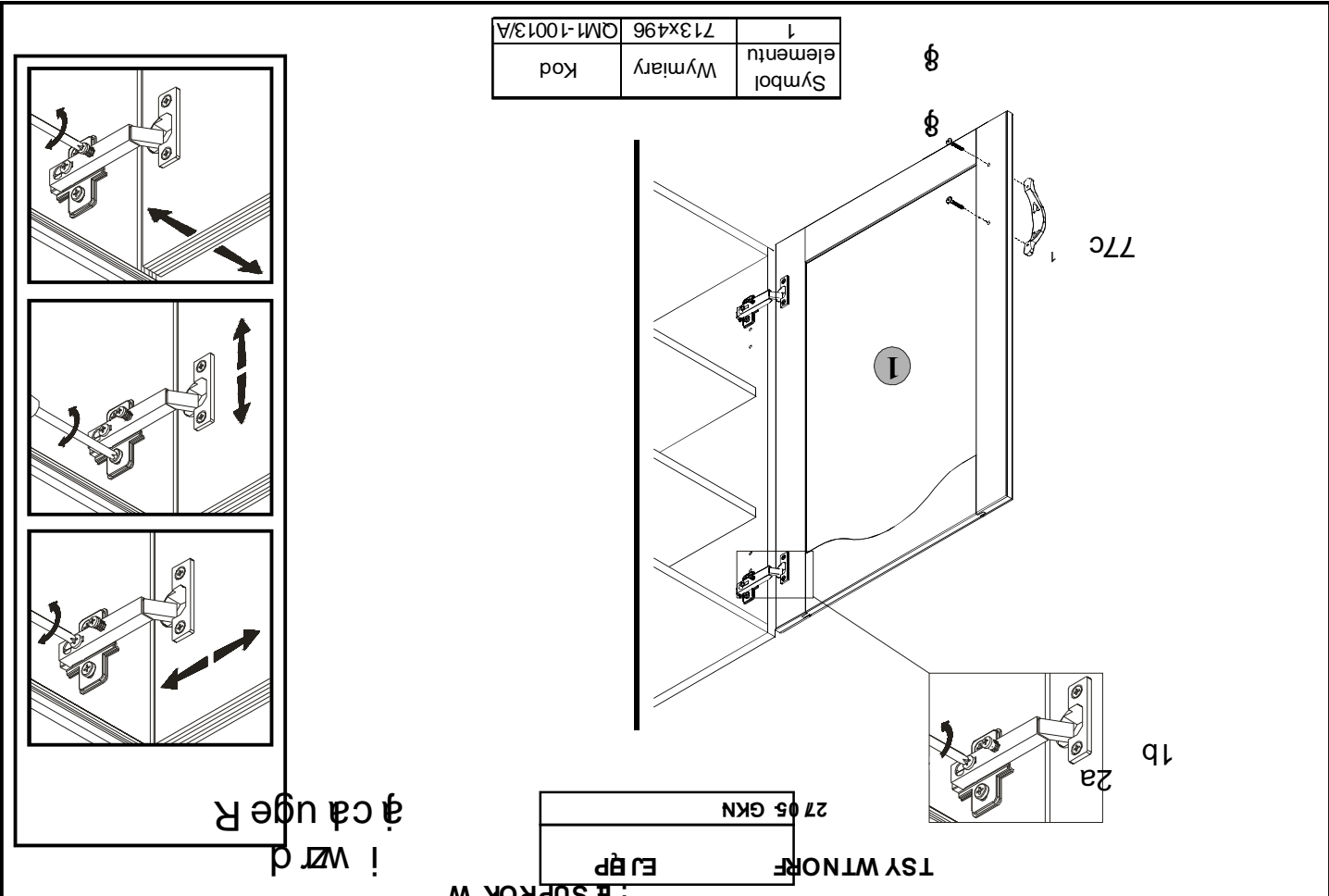


TSY WTNOF

EJ EP

27 05 GKN

! wzd
à cã uge R



Symbol	Wymiary	Kod
1	713x496	GM1-10013/A

20NRF 1M_M GL_694 317_DFN60K82P

GL 694 317 DFN
WRD ASSALC UTNORF

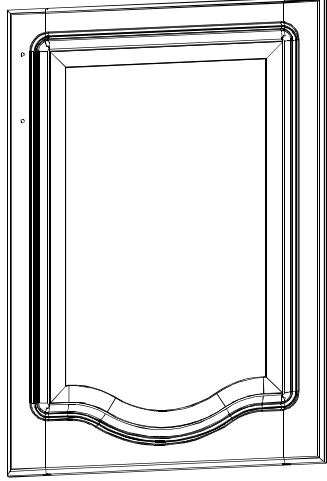
ZU

Black Red White



E WOTRABAG YRA MY W
; mckORREKSOY W, 06 05
OBURG CŠ : CŠ :

CŠ :



J AR0G

20NRF 1M_M GL_694 317_DFN60K82P

ATNOMAJCKURTSN

DER KALB
WZSZZRK Ju
AKS WZSZZRK Ju
@b:ia me
p mce wb @b:ia me

ATNOM ZU

Przed przystąpieniem do montażu frontów i uchwyłów należy zapoznać się z pozostałymi instrukcjami dołączonymi do paczki korpusów.

Uwaga: podczas montażu elementów należy układać na miękkim i czystym podłożu np.: ręcznik, koc. Nie montować mebla na dywanie, wykładzinie itp. *Nie stosowanie się do zaleceń producenta może spowodować zarysowanie powierzchni mebla.*

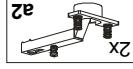
Uwaga: Ustalić rodzaj frontu (górny, dolny, lewy, prawy, okap, szuflada itp.)

1. Ułożyć fronty na równej powierzchni i delikatnie zamocować puszki zawiasów **a2**

2. Zamocować fronty i wyregulować.

3. Przykręcić uchwyty: **c77**, wkretem **j8**.

ZESTAWIENIE AKCESORIÓW:



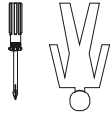
2x



2x
3.5 mm
j8



1x
c77



q:

Szanowny Kliencie, w przypadku zgłaszania reklamacji, prosimy postąpić się numerem kodu podanym w instrukcji montażu. Wszelkie uwagi i reklamacje należy zgłaszać do punktu zakupu mebla. Nie należy montować elementów, jeżeli zostaną zauważone wady lub uszkodzenia. Wszelkie elementy, powierzchnie mebli należy czyścić wilgotną szmatką lub papierowym ręcznikiem. Nie używać chemikaliów i środków czyszczących.