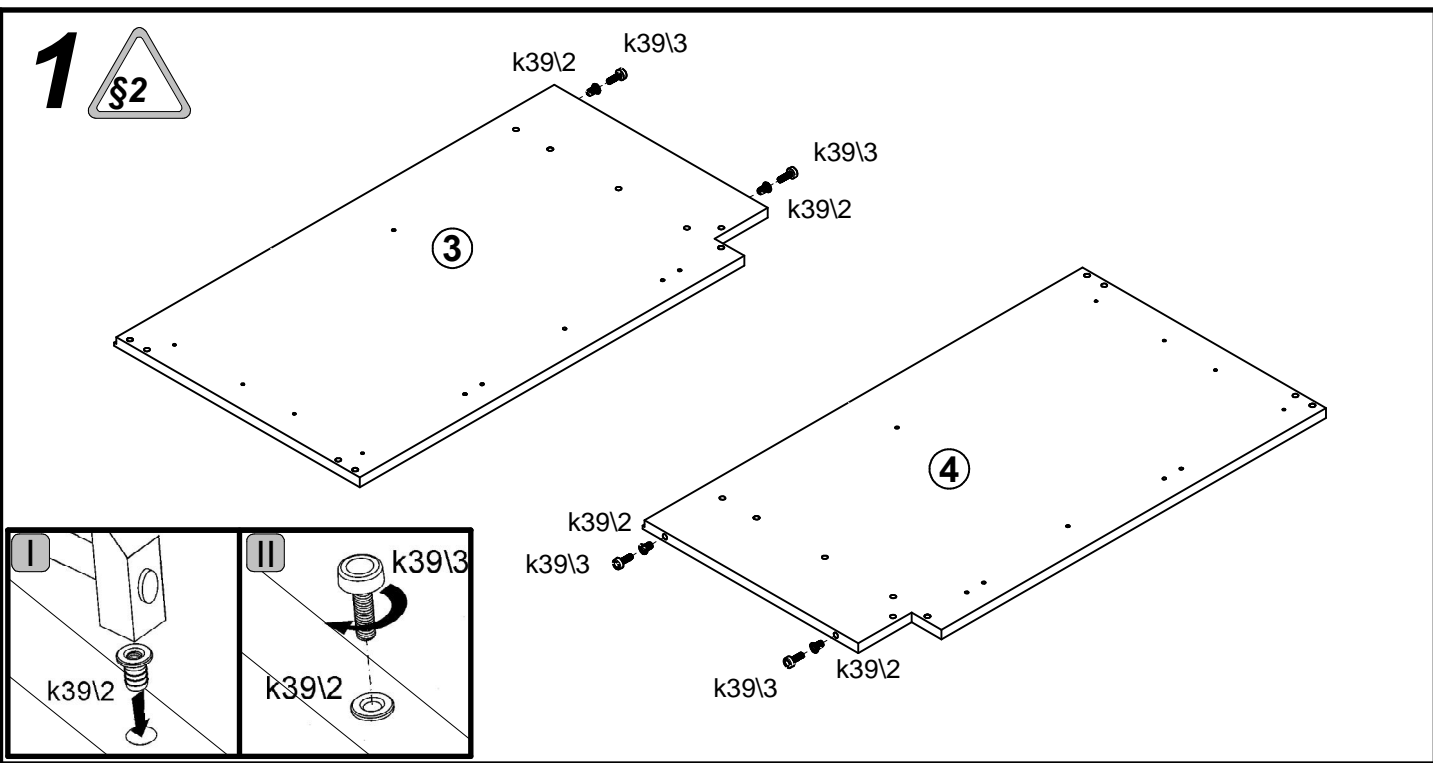
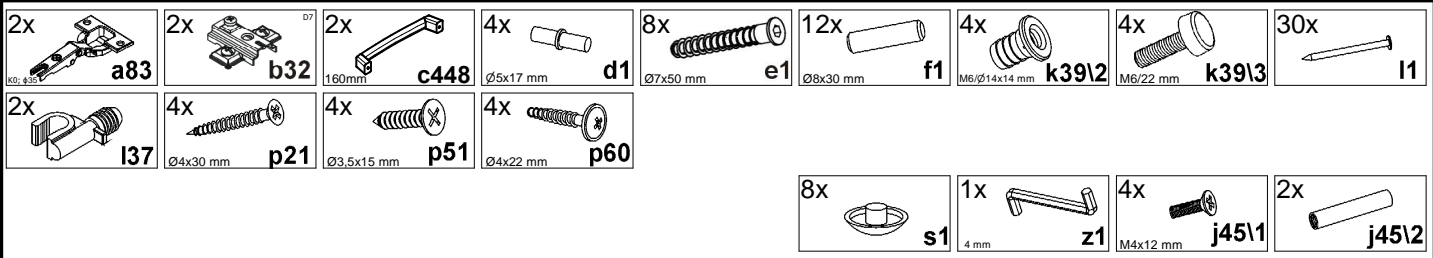
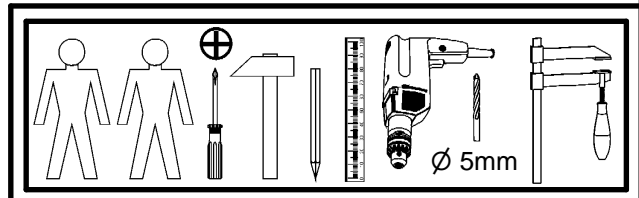
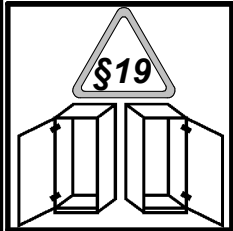
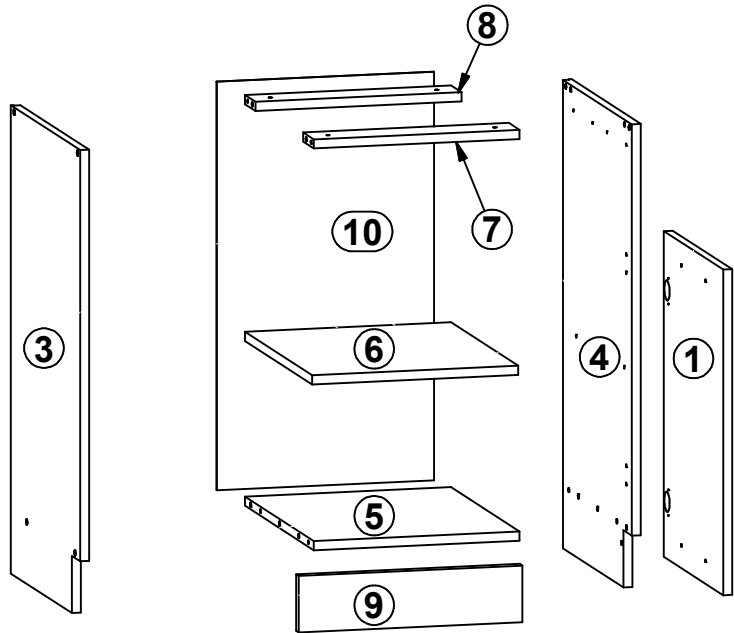
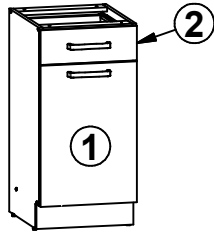
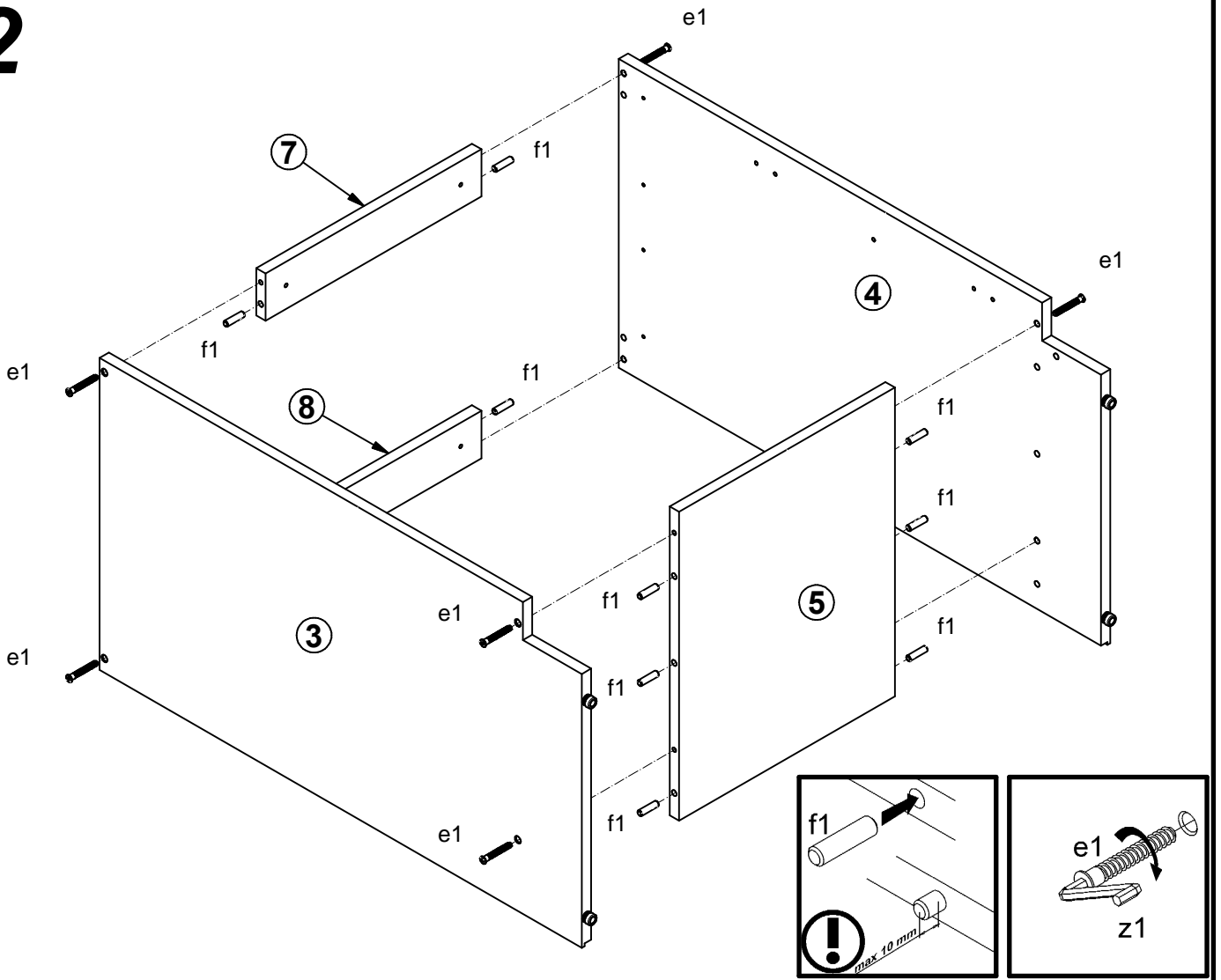


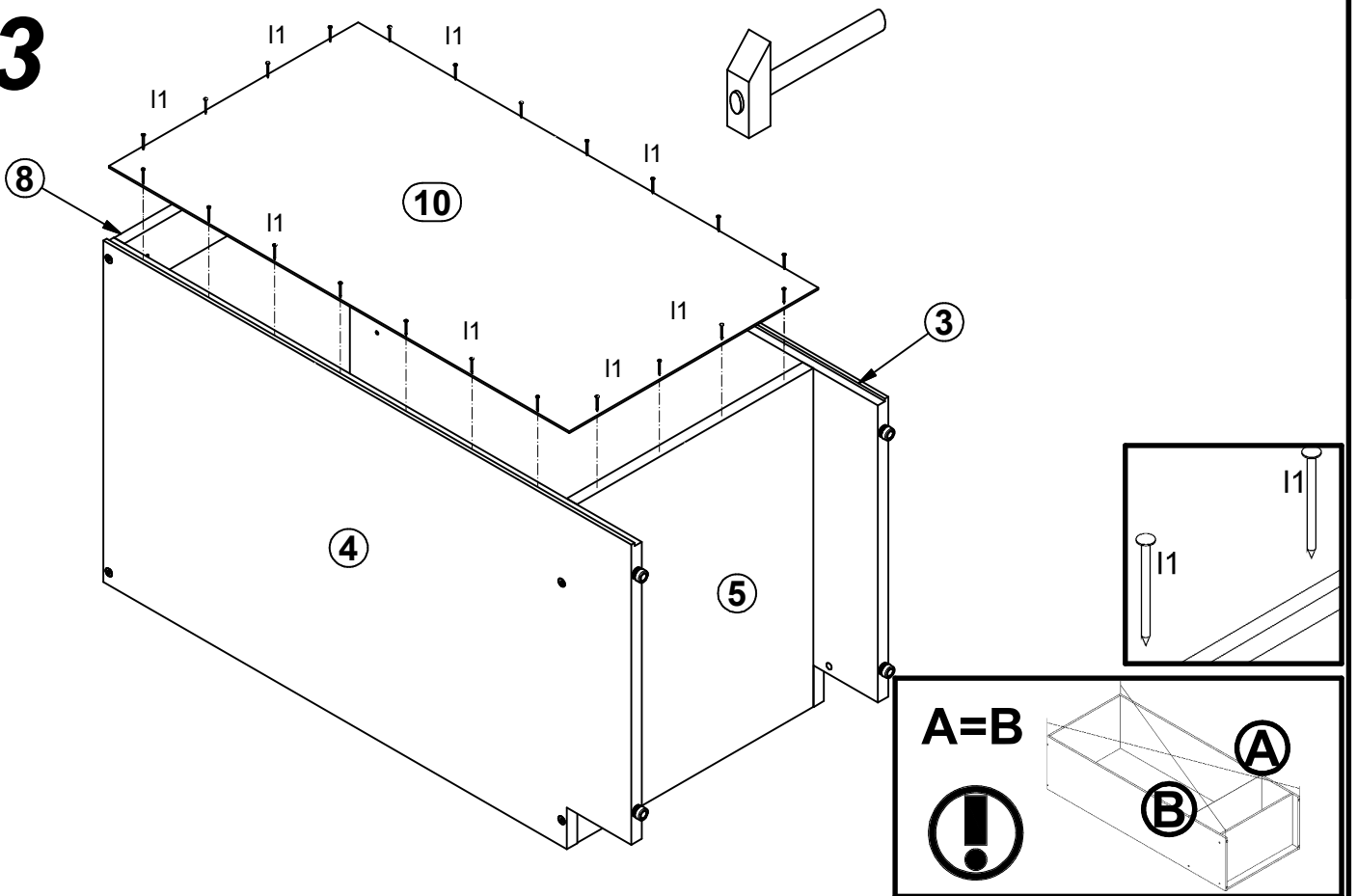
A	B	C	D	
1	K30-0002	396	570	4/5
2	K30-0003	396	140	5/5
3	K30-1007	820	460	1/5
4	K30-1008	820	460	1/5
5	K30-3015	367	456	1/5
6	K30-3016	367	446	1/5
7	K30-4005	367	70	1/5
8	K30-4006	367	70	1/5
9	K30-4007	399	99	1/5
10	K30-9007	715	387	1/5



# 2

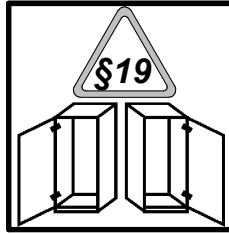


# 3

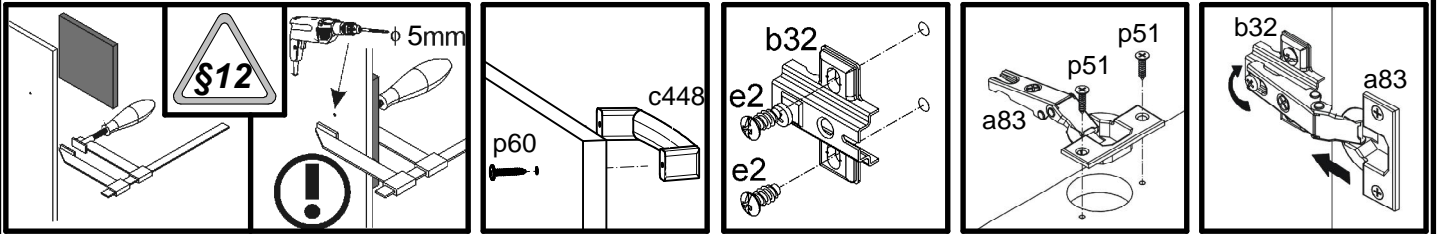
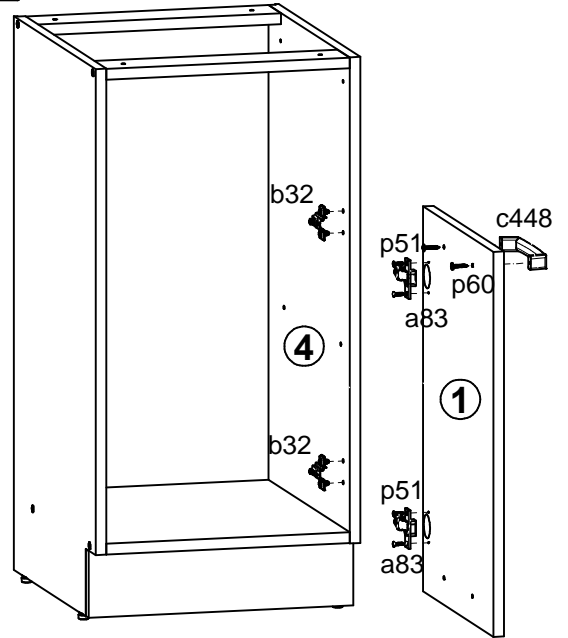
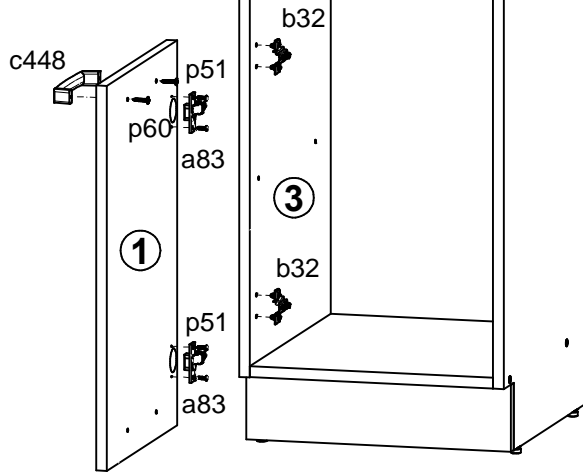


# 4

# L

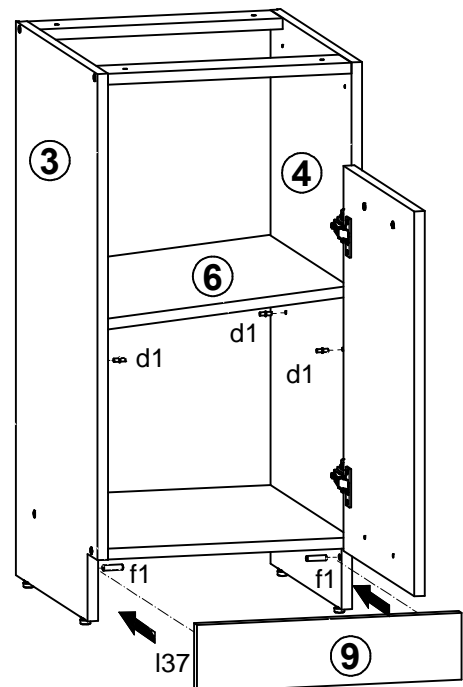
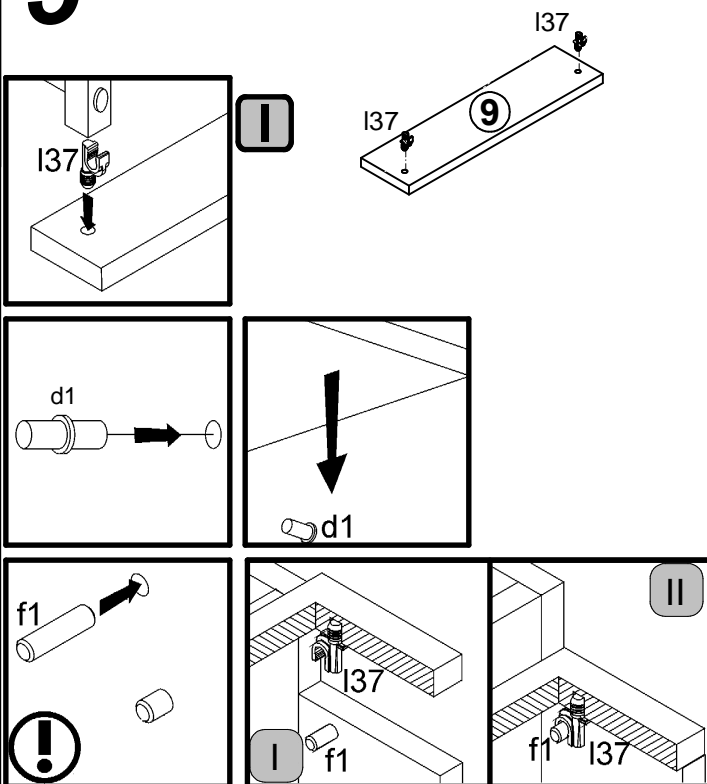


# R



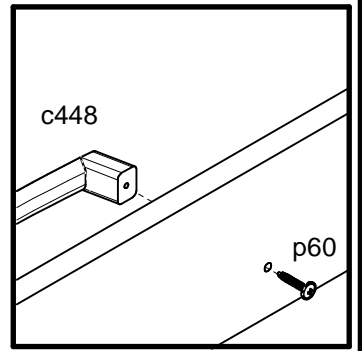
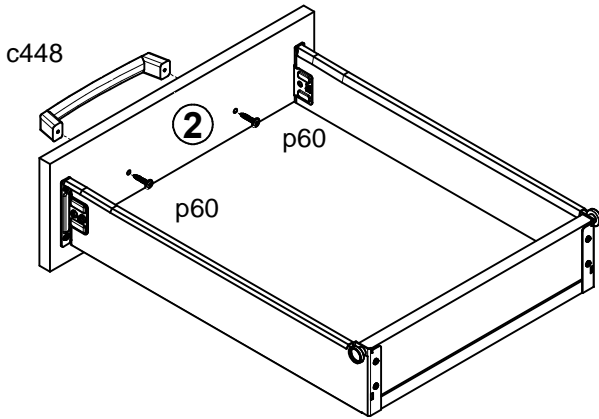
# 5

# II



# 6

I



III

