

KOLEJNOŚĆ MONTAŻU:

Przed przystąpieniem do montażu szafki należy zapoznać się z instrukcjami montażu pozostałych elementów segmentu (np. korpusy, cokoły, blaty, szuflady, listwy wieńczące oraz podszafkowe, itp.) w celu zachowania odpowiedniej kolejności montażu. Złożony korpus szafki może uniemożliwić zamontowanie niektórych jej części.

1. Ułożyć fronty na równej powierzchni i delikatnie wbić puszkę zawiasów **a64** lub **a29** w zależności od rodzaju szafki, a następnie przykręcić wkrętami **p51**.
2. Zamocować i wyregulować fronty.
3. Przewiercić odpowiednie otwory pod uchwyty wiertłem $\varnothing 5\text{mm}$ w zależności od rodzaju wybranego uchwyty.
4. Przykleić podkładki silikonowe **o21**.
5. Przykręcić uchwyty.

- akcesoria do montażu frontów znajdują się w paczce korpusu

Szanowny Kliencie, w przypadku zgłaszania reklamacji, prosimy posługiwać się numerem kodu podanym w instrukcji montażu, w przypadku frontu kodem podanym na metce paczki frontu. Wszelkie uwagi i reklamacje należy zgłaszać do punktu zakupu mebla. Nie należy montować elementów, jeżeli zostaną zauważone wady lub uszkodzenia tych elementów. Powierzchnię mebli należy czyścić wilgotną szmatką lub papierowym ręcznikiem. Nie używać chemicznych środków czystości!

SYSTEM POKOI KUCHENNYCH

INSTRUKCJA MONTAŻU

FRONTÓW: 396 x 713

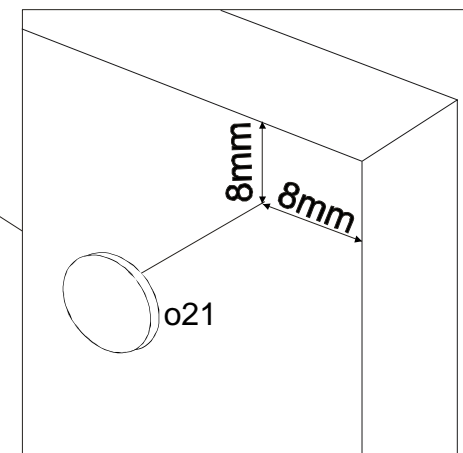
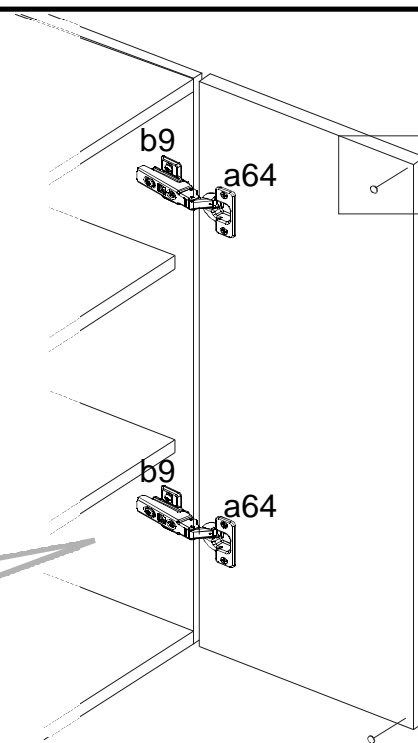
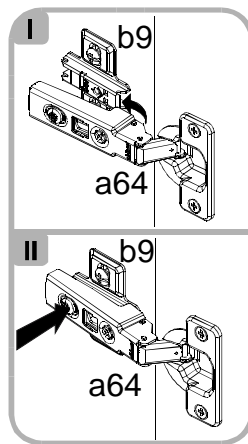
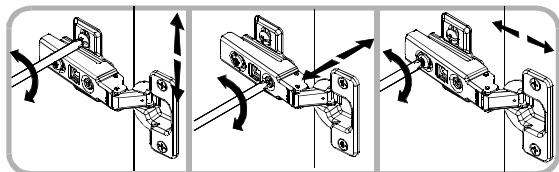
396 x 943

456 x 713

Grupa nr 5

Montaż i regulacja frontów

Front - 396 x 713
396 x 943



Montaż i regulacja frontów

Front - 396 x 713
396 x 943
456 x 713

