

KOLEJNOŚĆ MONTAŻU:

Przed przystąpieniem do montażu szafki należy zapoznać się z instrukcjami montażu pozostałych elementów segmentu (np. korpusy, cokoły, blaty, szuflady, listwy wieńczące oraz podszafrkowe, itp.) w celu zachowania odpowiedniej kolejności montażu. Złożony korpus szafki może uniemożliwić zamontowanie niektórych jej części.

Fronty montujemy po ostatecznym złożeniu korpusu.

1. Ułożyć fronty na równej powierzchni przykręcić prowadniki zawiasów **b9** wkrętami **e14** do frontu oraz **b13** wkrętami **e14** do boku szafki, a następnie delikatnie wbić puszkę zawiasów **a29** i **a32** i przykręcić wkrętami **p51**.
2. Zamocować fronty i wyregulować.
3. Przewiercić odpowiednie otwory pod uchwyty w zależności od rodzaju uchwyty wiertłem $\varnothing 5\text{mm}$.
4. Przykleić podkładki silikonowe **s21**.
5. Przykręcić uchwyty.

- akcesoria do montażu frontów znajdują się w paczce korpusu

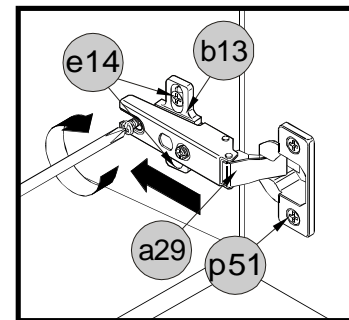
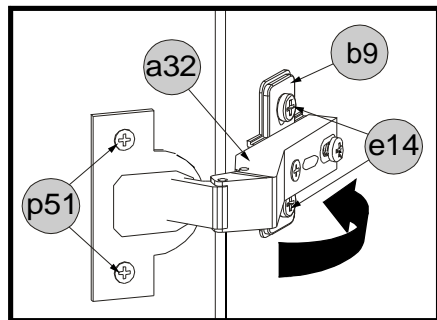
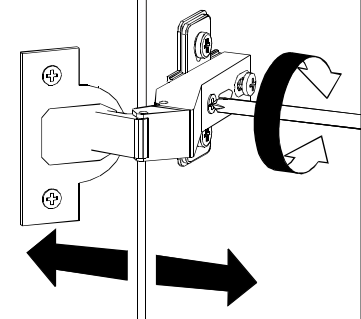
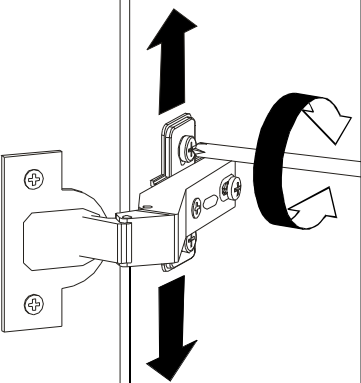
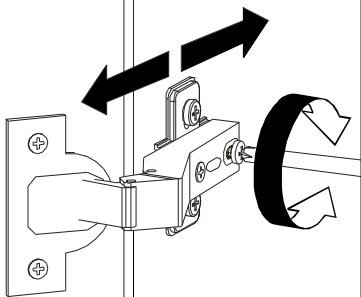
Szanowny Kliencie, w przypadku zgłaszania reklamacji, prosimy posługiwać się numerem kodu podanym w instrukcji montażu, w przypadku frontu należy podać rodzaj frontu oraz kod podany na metce paczki frontu. Wszelkie uwagi i reklamacje należy zgłaszać do punktu zakupu mebla. Nie należy montować elementów, jeżeli zostaną zauważone wady lub uszkodzenia tych elementów. Powierzchnię mebli należy czyścić wilgotną szmatką lub papierowym ręcznikiem. Nie używać chemicznych środków czystości!

SYSTEM POKOI KUCHENNYCH

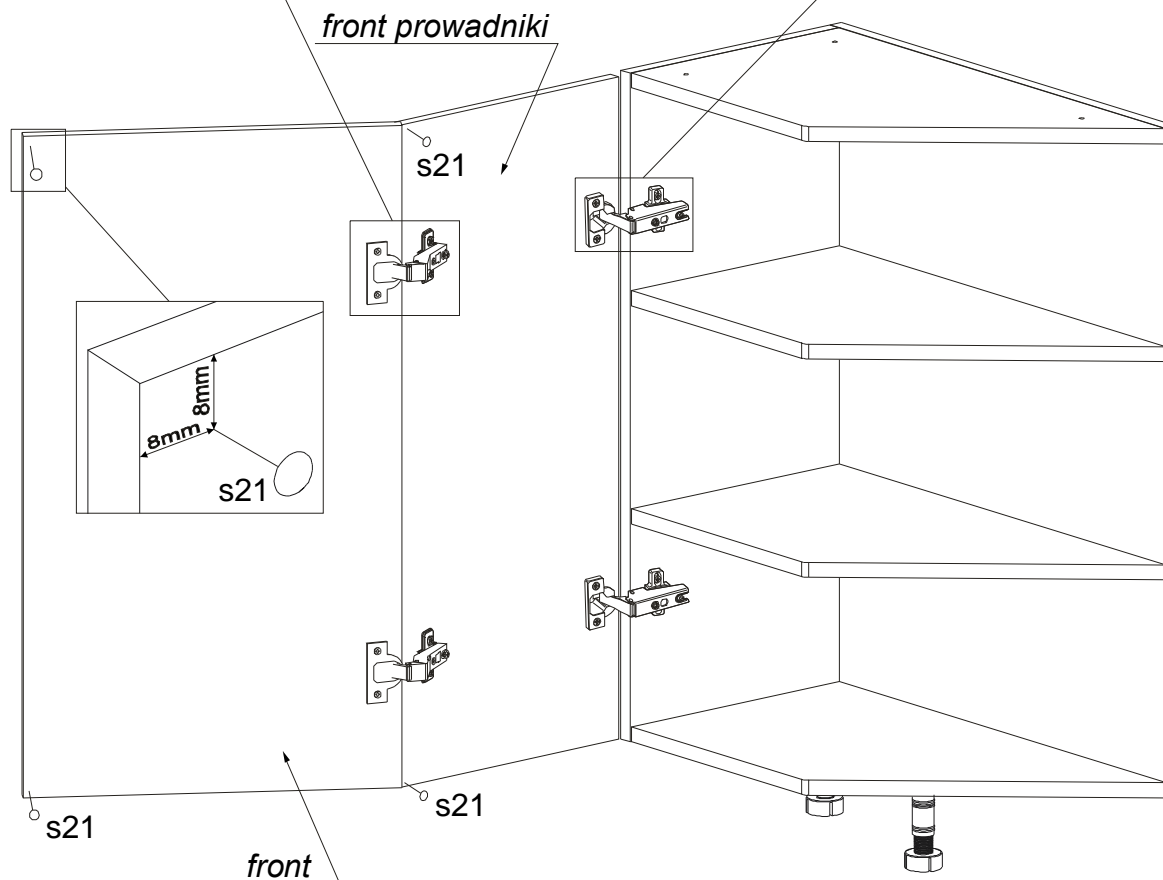
INSTRUKCJA MONTAŻU FRONTÓW SZAFKI DNZU

Grupa nr 10

Regulacja



front prowadniki



Regulacja

