

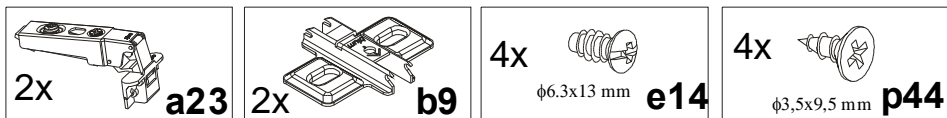
KOLEJNOŚĆ MONTAŻU:

Przed przystąpieniem do montażu szafki należy zapoznać się z instrukcjami montażu pozostałych elementów segmentu (np. korpusy, cokoły, blaty, szuflady, listwy wieńczące oraz podszafkowe, itp.) w celu zachowania odpowiedniej kolejności montażu. Złożony korpus szafki może uniemożliwić zamontowanie niektórych jej części.

1. Do boków (w zależności od opcji lewostronnej lub prawostronnej) przykręcić prowadniki zawiasów **b9** wkrętami **e14**.
2. Ułożyć fronty na równej powierzchni i delikatnie wbić puszki zawiasów **a23** a następnie przykręcić wkrętami **p44**.
3. Zamocować i wyregulować fronty.
4. Przykleić podkładki silikonowe **s21**.
5. Przykręcić uchwyty.

-część akcesorii do montażu frontów znajdują się w paczce korpusu

ZESTAWIENIE AKCESORIÓW:



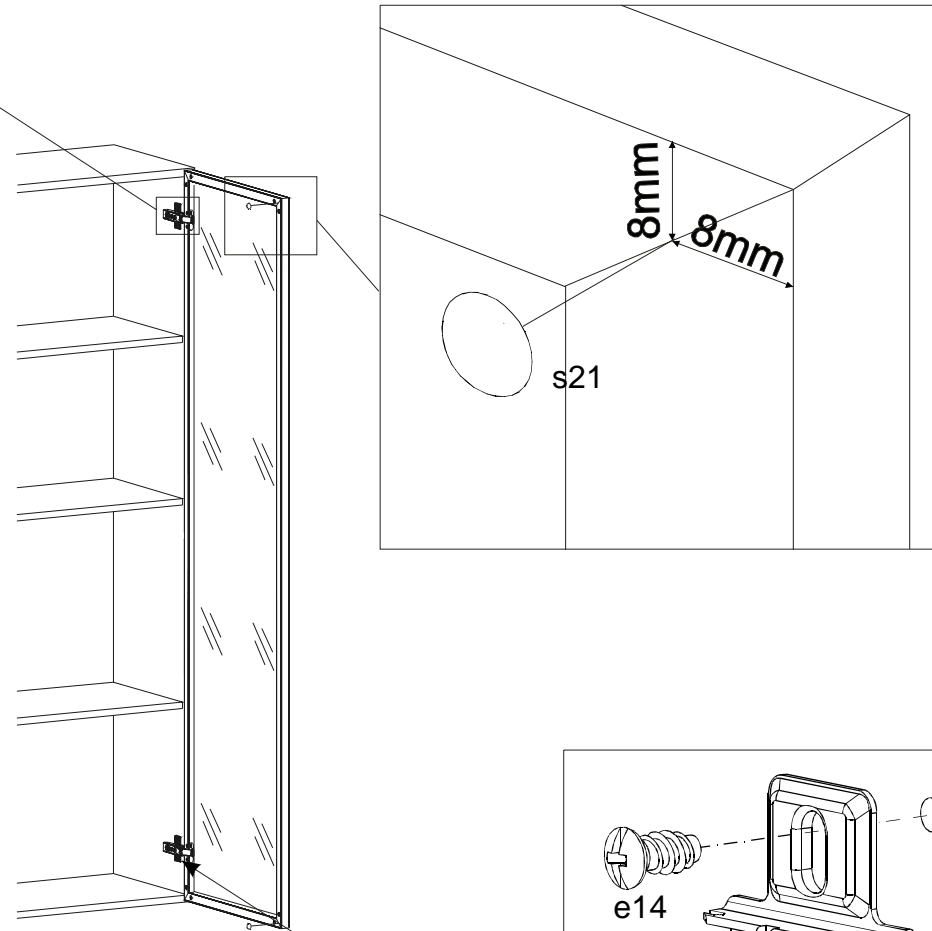
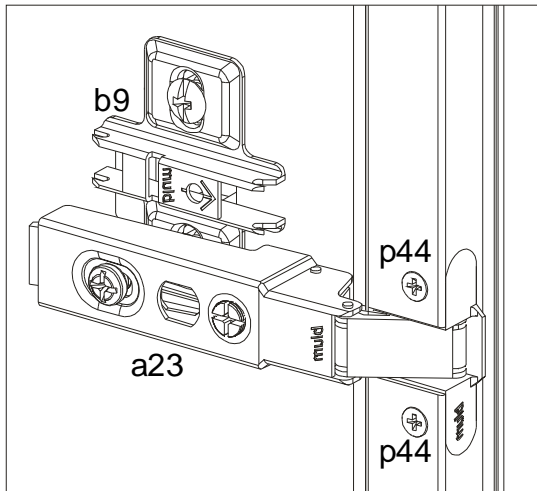
Szanowny Kliencie, w przypadku zgłaszania reklamacji, prosimy posługiwać się numerem kodu podanym w instrukcji montażu, w przypadku frontu kodem podanym na metce paczki frontu. Wszelkie uwagi i reklamacje należy zgłaszać do punktu zakupu mebla. Nie należy montować elementów, jeżeli zostaną zauważone wady lub uszkodzenia tych elementów. Powierzchnię mebli należy czyścić wilgotną szmatką lub papierowym ręcznikiem. Nie używać chemicznych środków czystości!

SYSTEM POKOI KUCHENNYCH

INSTRUKCJA MONTAŻU FRONTÓW ALUMINIOWYCH

Grupa nr 16

Sposób montażu i regulacji frontów
w szafkach górnych i dolnych.



Regulacja drzwi
Adjustment of door
Türeneinstellung

