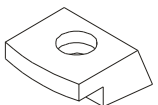
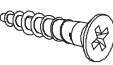


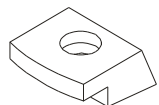
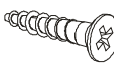
KOLEJNOŚĆ MONTAŻU:

Przed przystąpieniem do montażu szafki należy zapoznać się z instrukcjami montażu pozostałych elementów segmentu (np. korpusy, cokoły, blaty, szuflady, listwy wieńczące oraz podszafkowe, itp.) w celu zachowania odpowiedniej kolejności montażu. Złożony korpus szafki może uniemożliwić zamontowanie niektórych jej części.

1. Ułożyć fronty na równej powierzchni i delikatnie wbić puszkę zawiasów **a29**, a następnie przykręcić wkrętami **p51**.
2. Zamontować szkło przy pomocy uchwytów **I3** i wkrętów **p25**.
3. Przewiercić odpowiednie otwory pod uchwyty wiertłem $\varnothing 5\text{mm}$ w zależności od rodzaju wybranego uchwytu.
4. Zamocować i wyregulować fronty.
5. Przykleić podkładki silikonowe **s21**.
6. Przykręcić uchwyty.

- akcesoria potrzebne do montażu frontów znajdują się w paczce korpusu
- uchwyty szkła **I3** i wkręty **p25** znajdują się w paczce frontów

wymiar frontu	zestawienie akcesoriów
713/396 713/430 713/446 713/596	 8x I3
943/396 943/430 943/446 943/596	 8x p25 $\varnothing 3,5 \times 16 \text{ mm}$
1019/446 1019/596 1055/446 1055/596 1261/446 1327/446	

wymiar frontu	zestawienie akcesoriów
284/896 355/446 355/596 355/896 355/1196	 6x I3
	 6x p25 $\varnothing 3,5 \times 16 \text{ mm}$

Szanowny Kliencie, w przypadku zgłaszania reklamacji, prosimy posługiwać się numerem kodu podanym w instrukcji montażu, w przypadku frontu kodem podanym na metce paczki frontu. Wszelkie uwagi i reklamacje należy zgłaszać do punktu zakupu mebla. Nie należy montować elementów, jeżeli zostaną zauważone wady lub uszkodzenia tych elementów. Powierzchnię mebli należy czyścić wilgotną szmatką lub papierowym ręcznikiem. Nie używać chemicznych środków czystości!

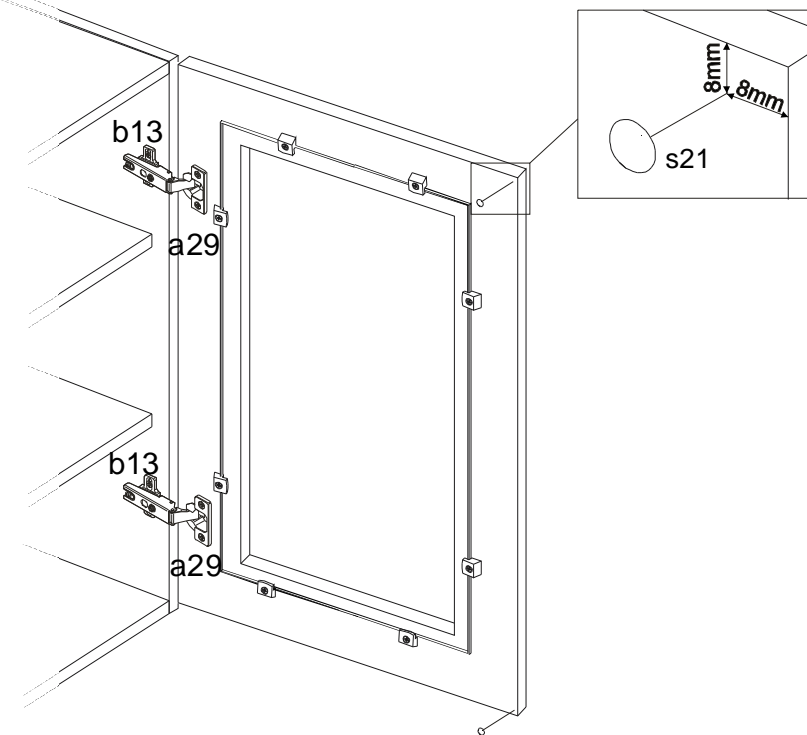
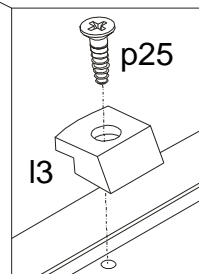
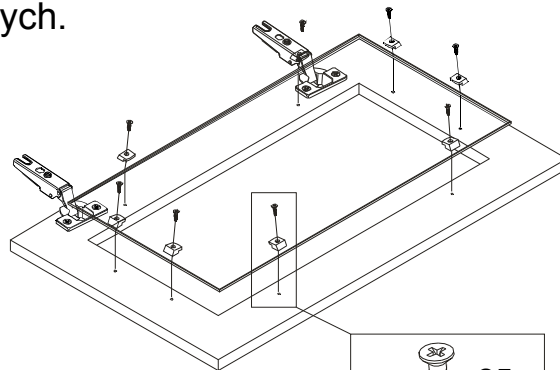
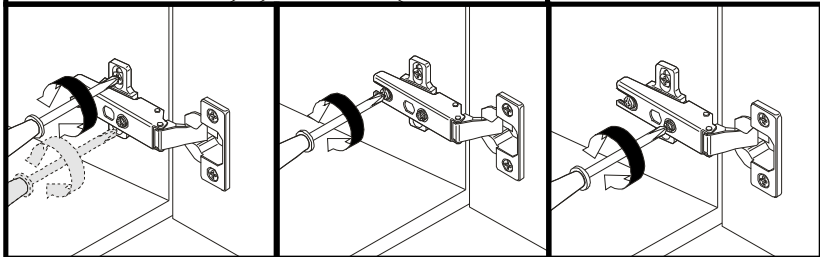
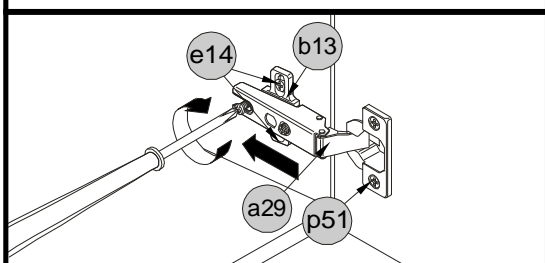
SYSTEM POKOI KUCHENNYCH

INSTRUKCJA MONTAŻU FRONTÓW WITRYNY

Grupa nr 2

Sposób montażu i regulacji frontów witryn w szafkach górnych i dolnych.

Montaż i regulacja frontów



Sposób montażu i regulacji frontów witryn w szafkach okapowych.

Montaż i regulacja frontów

