

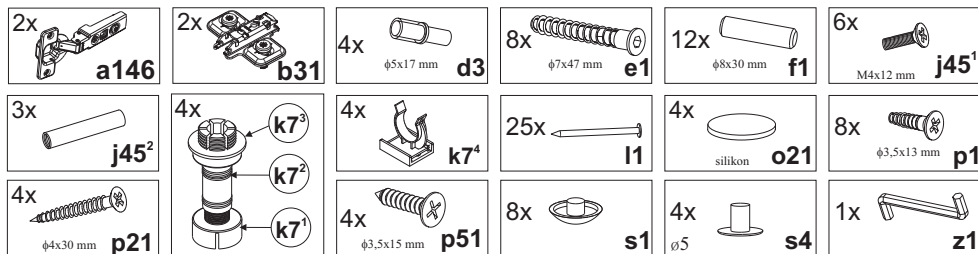
KOLEJNOŚĆ MONTAŻU:

Przed przystąpieniem do montażu szafki należy zapoznać się z instrukcjami montażu pozostałych elementów segmentu (np. fronty, cokoły, blaty, szuflady, listwy wieńczące oraz podszafkowe, itp.) w celu zachowania odpowiedniej kolejności montażu. Złożony korpus szafki może uniemożliwić zamontowanie niektórych jej części.

1. Do jednego z boków segmentu w zależności od opcji otwierania frontu (prawostronnej lub lewostronnej) w wyznaczonych miejscach przykręcić prowadniki zawiasów **b31** eurowkrętami, otwory prowadników w drugim boku należy zaślepić zaślepkami **s4**.
2. W odpowiednie otwory o średnicy 8 mm znajdujące się w krawędziach elementów wbić kołki **f1**. **Uwaga:** W przypadku stwierdzenia, że któryś z kołków wystaje z otworu na długość większą niż 10 mm, należy go dobić, wymienić lub skrócić, gdyż może on spowodować uszkodzenie elementu. **Przypadki takie nie podlegają reklamacji!**
3. W odpowiednie otwory o średnicy 5 mm wbić podpórki kołkowe **d3**.
4. W dolną półkę wbić elementy nóżki **k7³** według schematu pokazanego w instrukcji, a następnie element **k7²**. **(Uwaga! Elementy k7³ i k7² należy wbić przed rozpoczęciem składania szafki. Niezastosowanie się do w/w zaleceń może spowodować uszkodzenie półki.)**
5. Złożyć segment zgodnie z rysunkiem i połączyć wkrętami typu konfirmat **e1**, używając do tego celu kluczyka **z1**. (W przypadku gdy zamierzamy ustawić daną szafkę obok drugiej, nie należy zaślepiać konfirmatów **e1** zaślepkami **s1**.)
6. Ułożyć korpus szafki frontem do dołu na równej powierzchni ustawiając go tak, aby jego przekątne były równej długości.
7. Przybić plecy (pilśnię) na obwodzie gwoździkami **I1** (dla ułatwienia można narysować ołówkiem linie, wzdłuż których gwoździe będą wbijane).
8. Wkręcić element **k7¹** i wyregulować nóżkę.

p51 - wkręt do mocowania zawiasu **a146**;
p21 - wkręt do mocowania blatu;
k7⁴ - element mocujący cokół;
p1 - wkręt do mocowania elementu **k7⁴**;
o21 - podkładka silikonowa (amortyzator frontu).

ZESTAWIENIE AKCESORIÓW:



Szanowny Kliencie, w przypadku zgłaszania reklamacji, prosimy posługiwać się numerem kodu podanym w instrukcji montażu. Wszelkie uwagi i reklamacje należy zgłaszać do punktu zakupu mebla. Nie należy montować elementów, jeżeli zostaną zauważone wady lub uszkodzenia tych elementów. Powierzchnię mebli należy czyścić wilgotną szmatką lub papierowym ręcznikiem. **Nie używać chemicznych środków czystości!**


BLACK RED WHITE

SYSTEM POKOI KUCHENNYCH

Instrukcja montażu korpusu

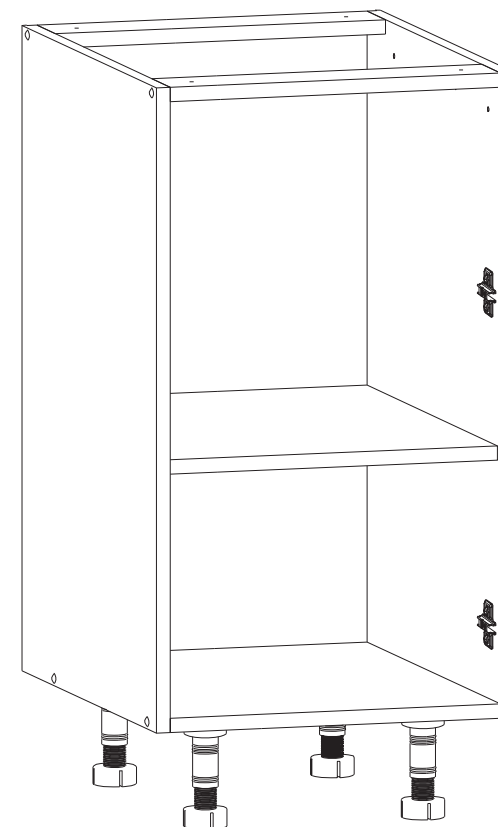
INDEKS KORPUSU:

D1SM/5-45/82

NA SZAFCE NALEŻY ZAMONTOWAĆ FRONTY O WYMIARACH: 446 x570 mm, 446x140

WYMIARY GABARYTOWE:

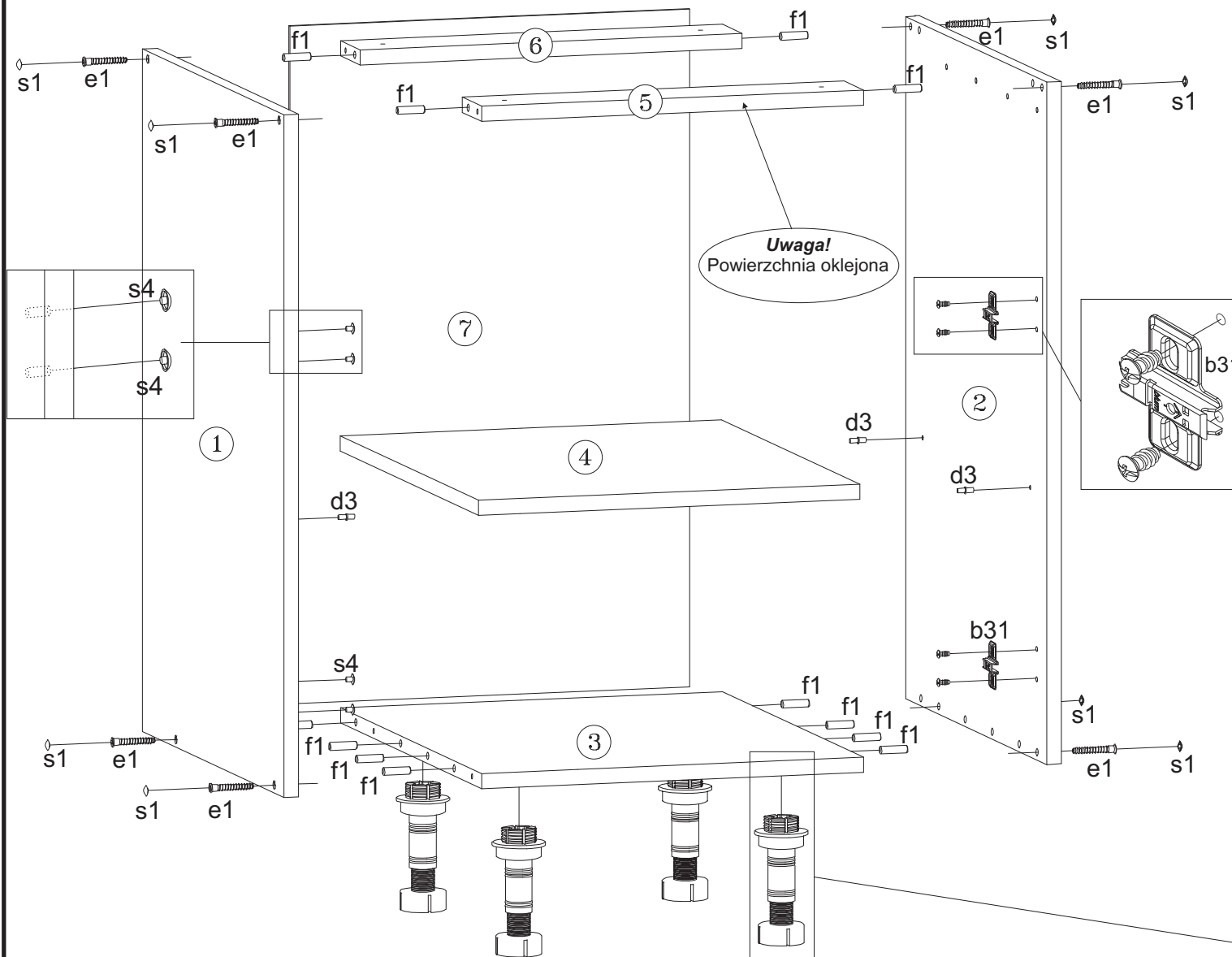
SZEROKOŚĆ:45 cm, WYSOKOŚĆ:82 cm, GŁĘBOKOŚĆ:51 cm



BLACK RED WHITE S.A UL. KRZESZOWSKA 63 23-400 BIŁGORAJ

P28-K04-D1SM/5_45/82-M_IN1-KOR03-TSZT01

Symbol elementu	Wymiary	Kod
1	720x508	QS1-3103
2	720x508	QS1-3104
3	417x505	QS1-305/A
4	417x495	QS1-306
5	417x70	QS1-405
6	417x70	QS1-406
7	715x437	QS1-903



Uwaga!
Powierzchnia oklejona

Sposób montażu nóżek

