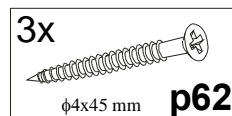


KOLEJNOŚĆ MONTAŻU:

Przed przystąpieniem do montażu szafki należy zapoznać się z instrukcjami montażu pozostałych elementów segmentu (np. fronty, cokoły, blaty, szuflady, listwy wieńczące oraz podszafkowe, itp.) w celu zachowania odpowiedniej kolejności montażu. Złożony korpus szafki może uniemożliwić zamontowanie niektórych jej części.

1. Zamontować blendę 1 według rysunku do korpusu za pomocą wkrętów **p62**.
2. Wsunąć korpus i wyrównać z linią blatu.

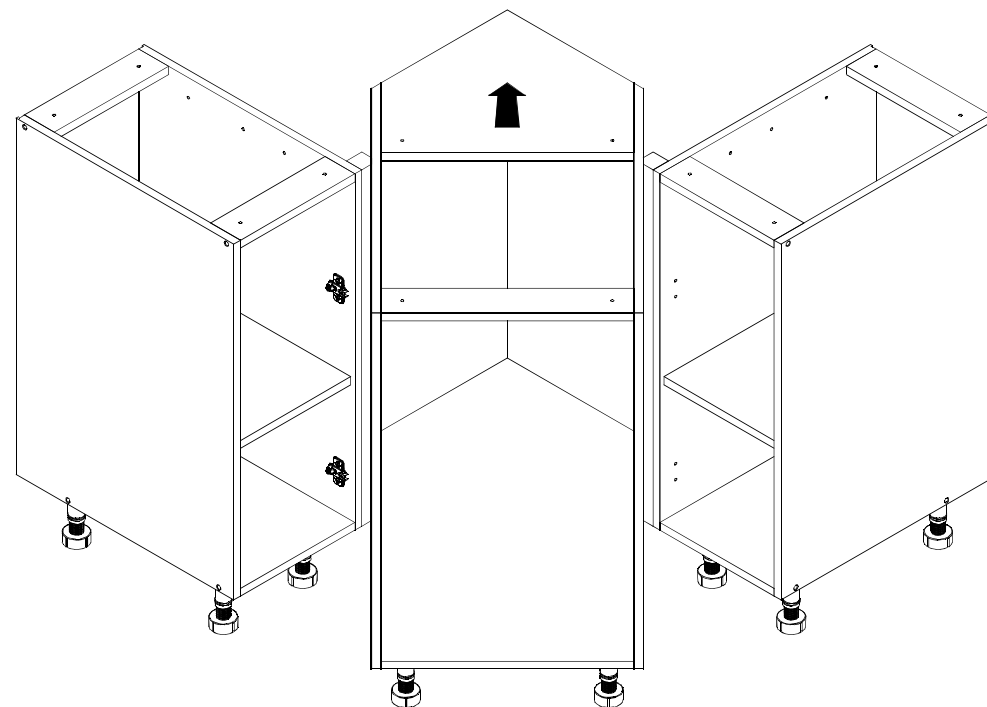
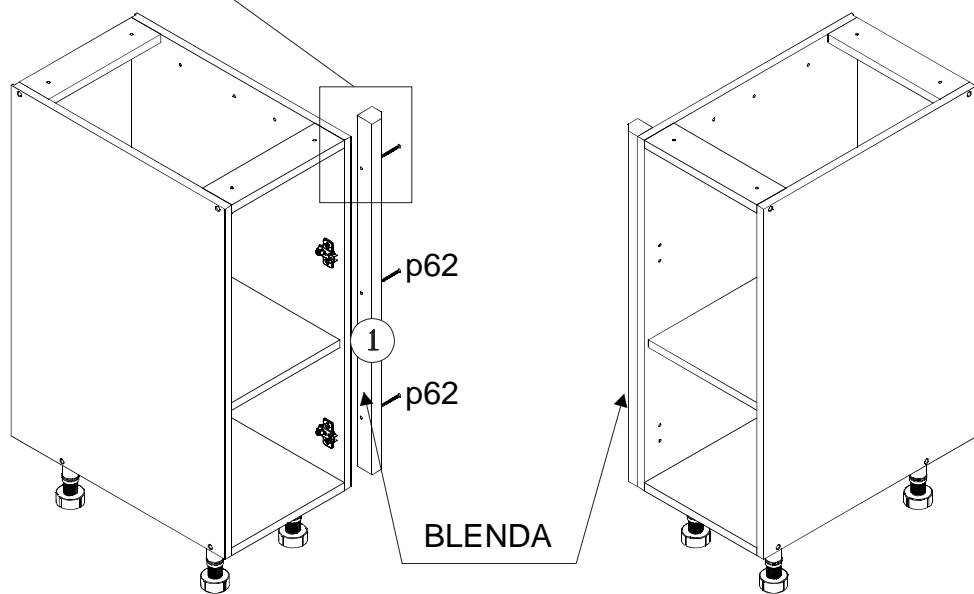
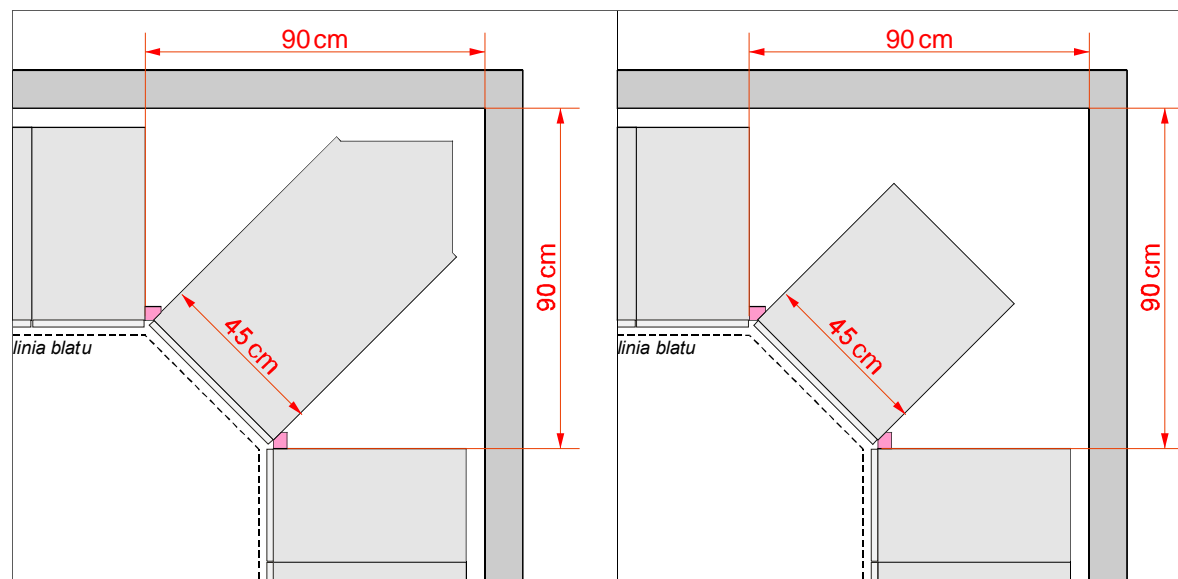
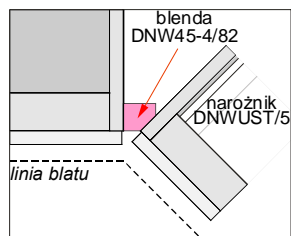
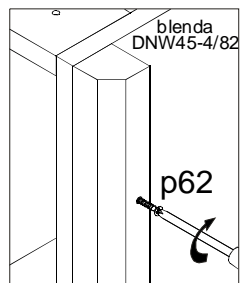
ZESTAWIENIE AKCESORIÓW:



SYSTEM POKOI KUCHENNYCH

INSTRUKCJA MONTAŻU BLENDY DBNW/45-4/82

Symbol elementu	Wymiary	Kod
1	720x36	QS1-3404



I

II