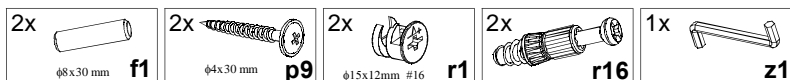


KOLEJNOŚĆ MONTAŻU:

Przed przystąpieniem do montażu szafki należy zapoznać się z instrukcjami montażu pozostałych elementów segmentu (np. fronty, cokoły, blaty, szuflady, listwy wieńczące oraz podszafkowe, itp.) w celu zachowania odpowiedniej kolejności montażu. Złożony korpus szafki może uniemożliwić zamontowanie niektórych jej części.

1. W odpowiednie otwory o średnicy 8 mm znajdujące się w krawędziach elementów wbić kołki **f1** (Otwory pod trzpień **r16** pozostawić wolne). **Uwaga:** W przypadku stwierdzenia, że któryś z kołków wystaje z otworu na długość większą niż 10 mm, należy go dobić, wymienić lub skrócić, gdyż może on spowodować uszkodzenie elementu. **Przypadki takie nie podlegają reklamacji!**
2. W odpowiednie otwory listwy **1** wkręcić trzpień **r16**.
3. Złożyć segment zgodnie z rysunkiem i połączyć złączami mimośrodowymi **r1**, używając do tego celu kluczyka **z1**.
3. Przykręcić korpus listwy maskującej do korpusu szafki za pomocą wkrętów **p9**.

ZESTAWIENIE AKCESORIÓW:



Szanowny Kliencie, w przypadku zgłaszania reklamacji, prosimy posługiwać się numerem kodu podanym w instrukcji montażu. Wszelkie uwagi i reklamacje należy zgłaszać do punktu zakupu mebla. Nie należy montować elementów, jeżeli zostaną zauważone wady lub uszkodzenia tych elementów. Powierzchnię mebli należy czyścić wilgotną szmatką lub papierowym ręcznikiem. Nie używać chemicznych środków czystości!

SYSTEM POKOI KUCHENNYCH

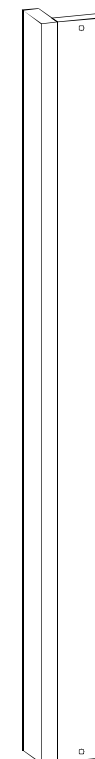
Instrukcja montażu korpusu

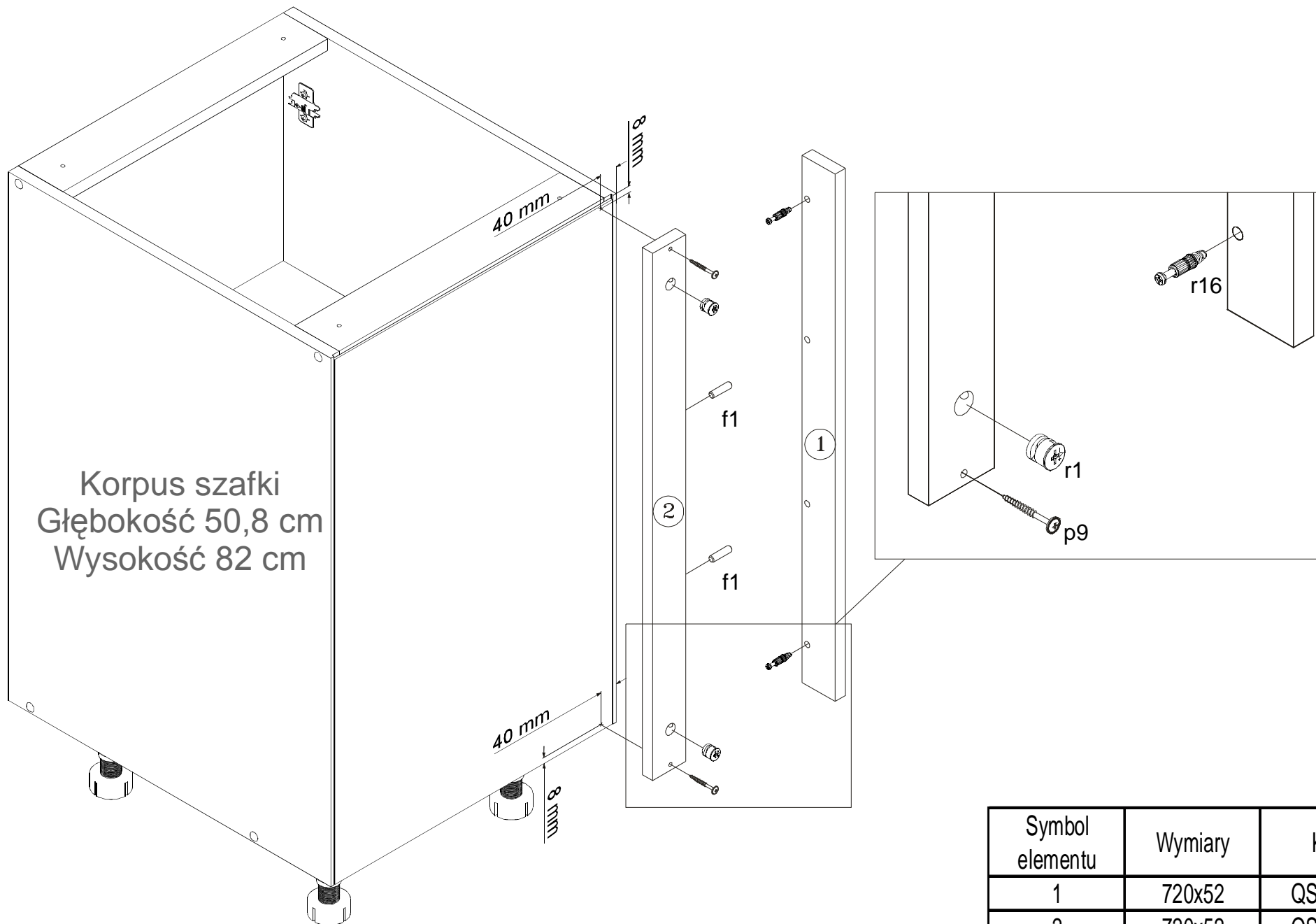
INDEKS KORPUSU:

DBZ-5/82

WYMIARY GABARYTOWE:

SZEROKOŚĆ: 5 cm, WYSOKOŚĆ: 82 cm, GŁĘBOKOŚĆ: 5 cm





| Symbol elementu | Wymiary | Kod |
|-----------------|---------|---------|
| 1 | 720x52 | QS1-453 |
| 2 | 720x52 | QS1-454 |