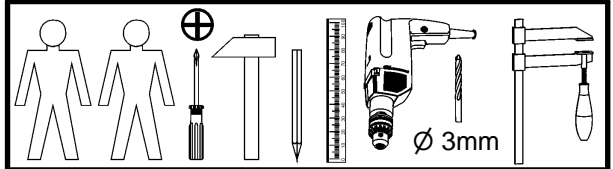
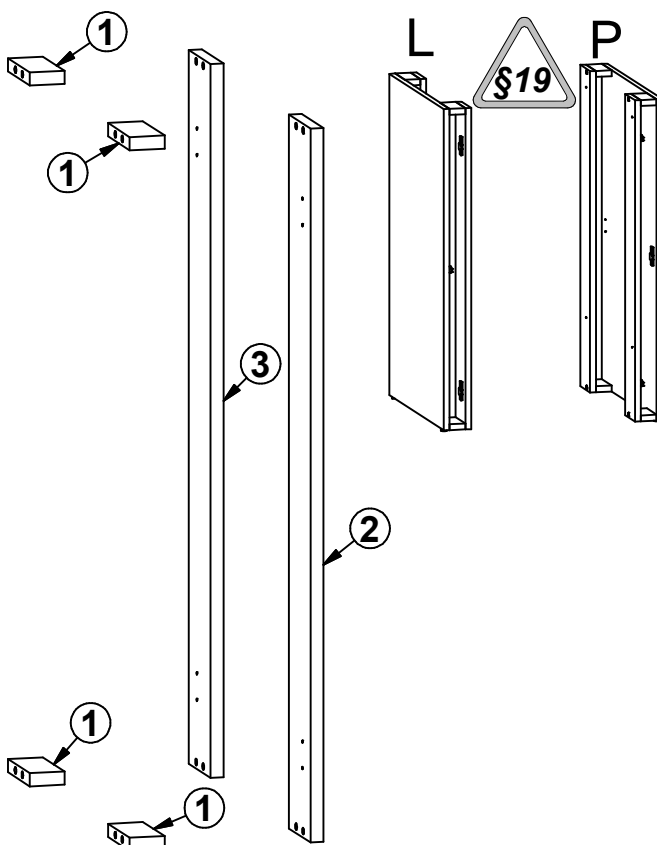


A

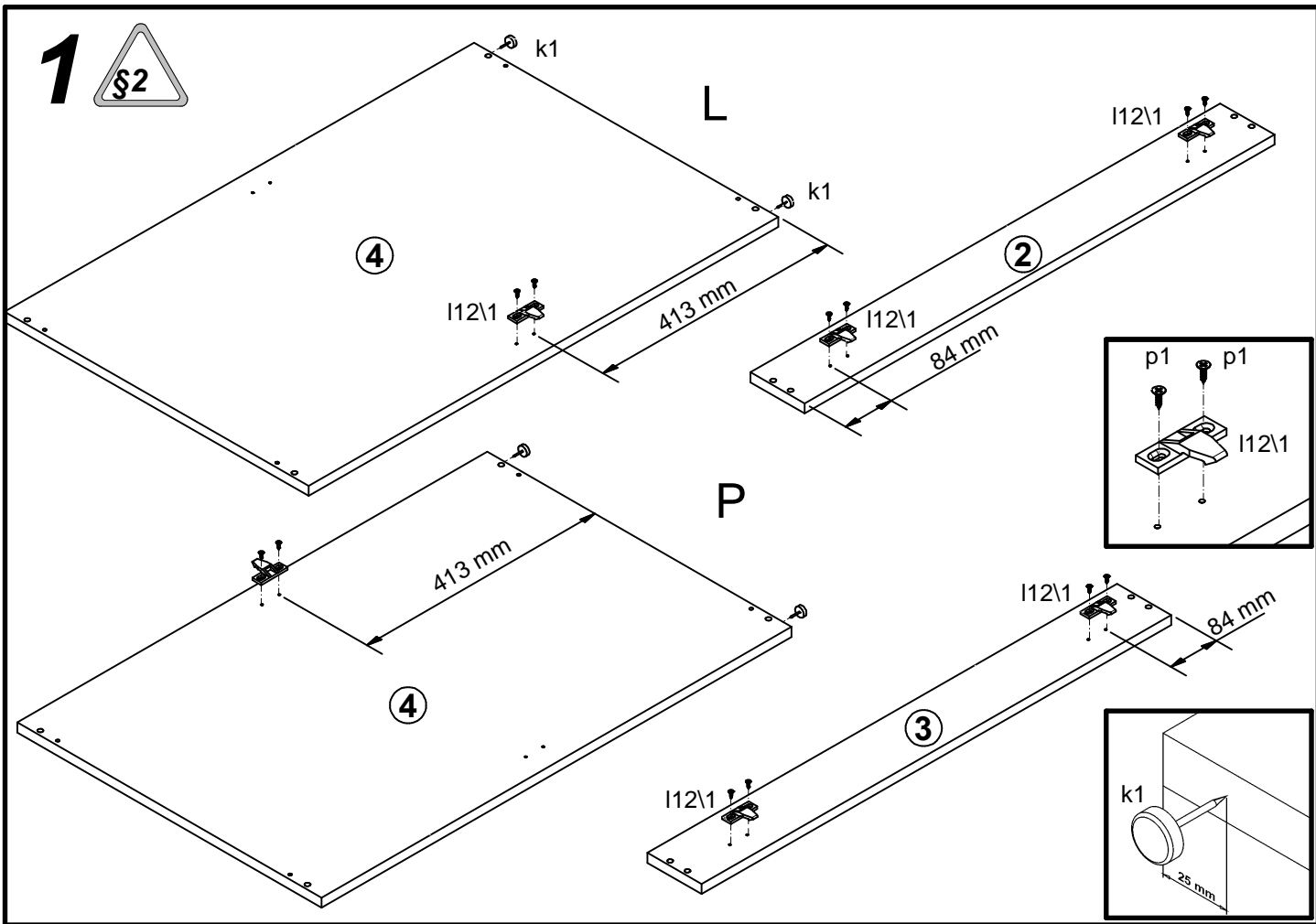
SPK

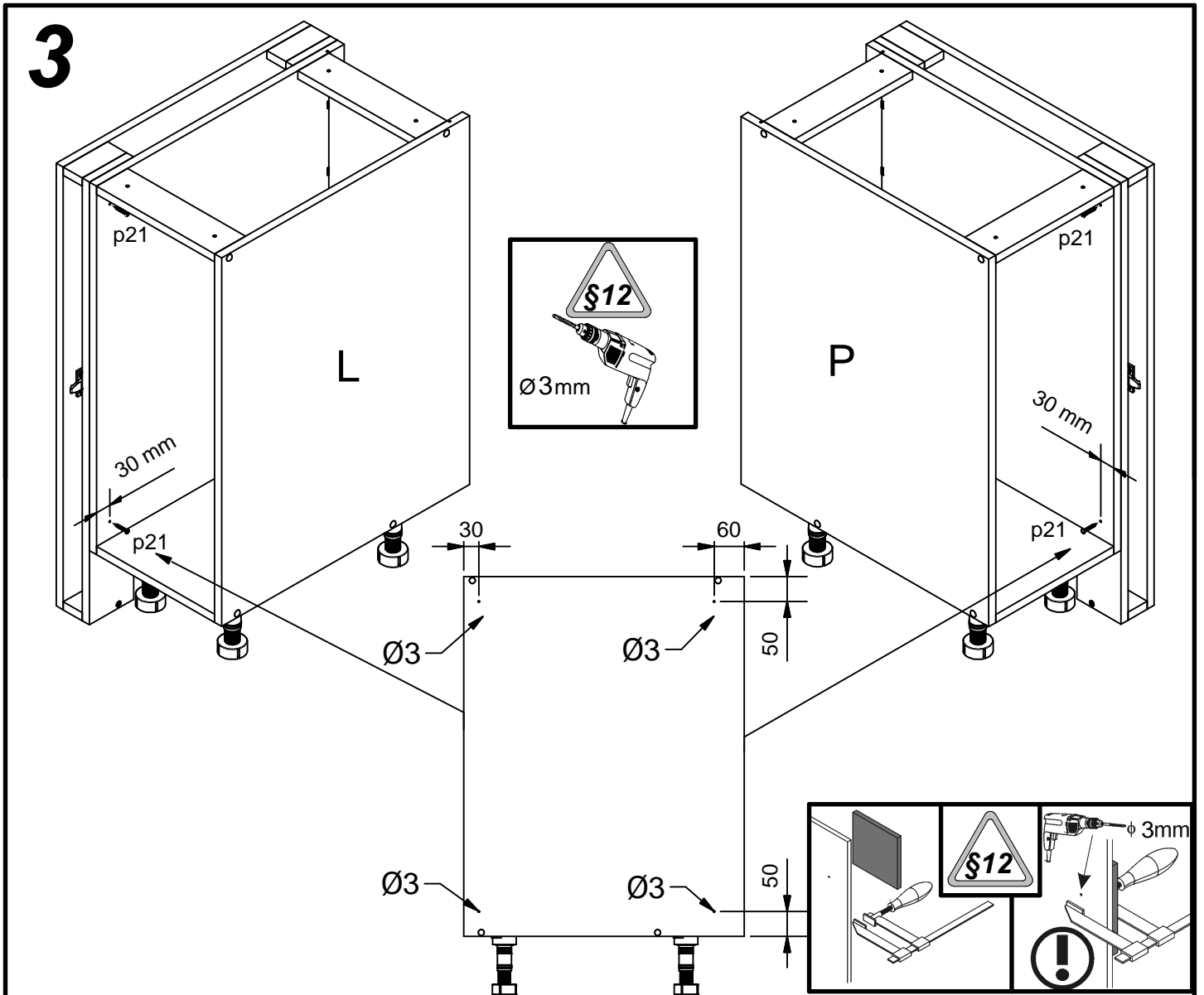
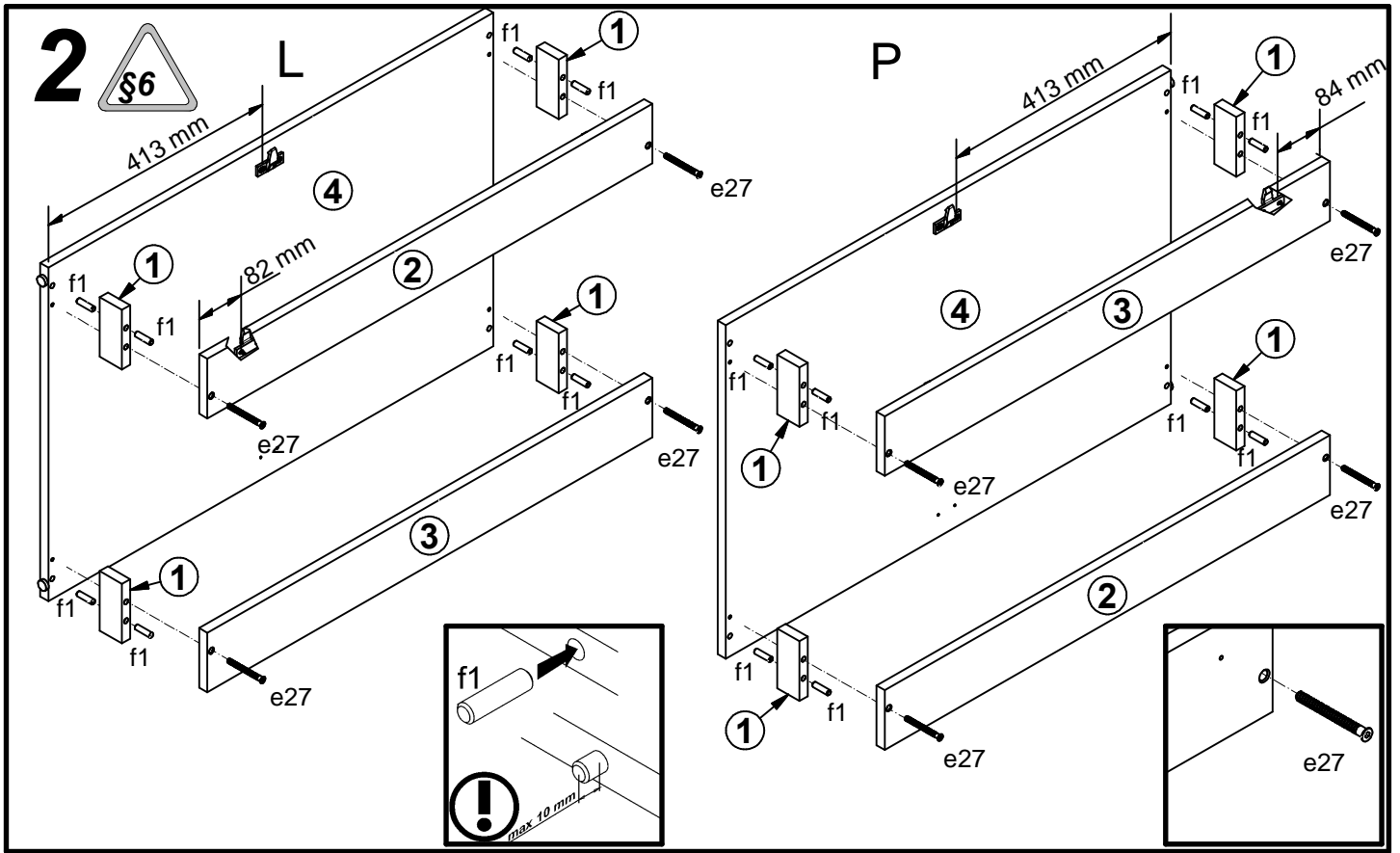
K04-DI-7,5/87

A	B	C	D
1	K04-3377	43	100
2	K04-3468	865	100
3	K04-3469	865	100
4		856	560
5		860	75

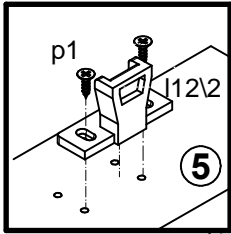


- 4x e27 $\varnothing 7 \times 70\text{ mm}$
- 8x f1 $\varnothing 8 \times 30\text{ mm}$
- 2x k1
- 3x I12\1
- 3x I12\2
- 12x p1 $\varnothing 3,5 \times 13\text{ mm}$
- 4x p21 $\varnothing 4 \times 30\text{ mm}$
- 1x z1

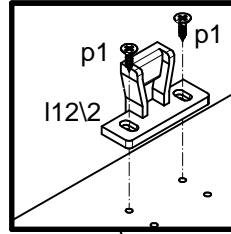




4



L



P

