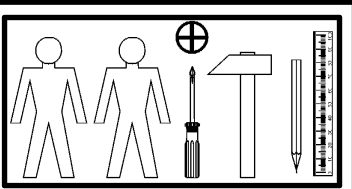
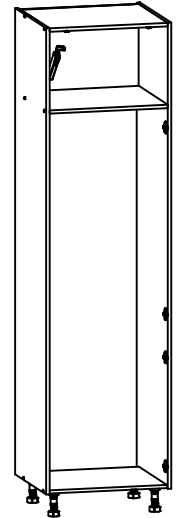
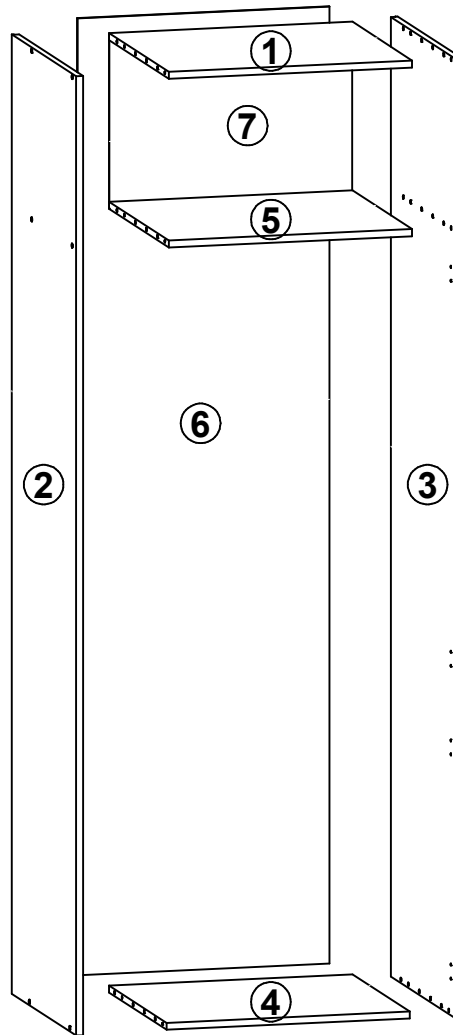
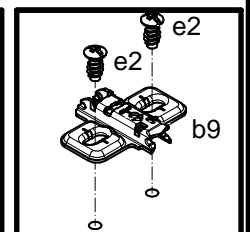
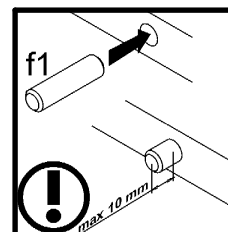
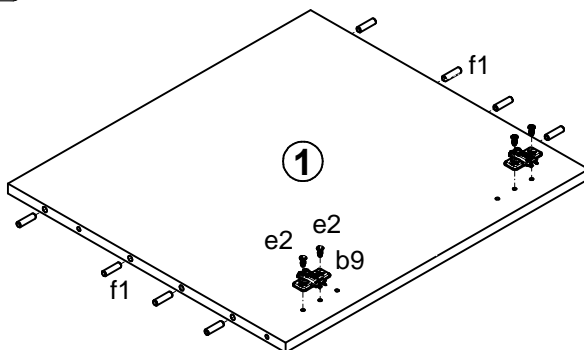


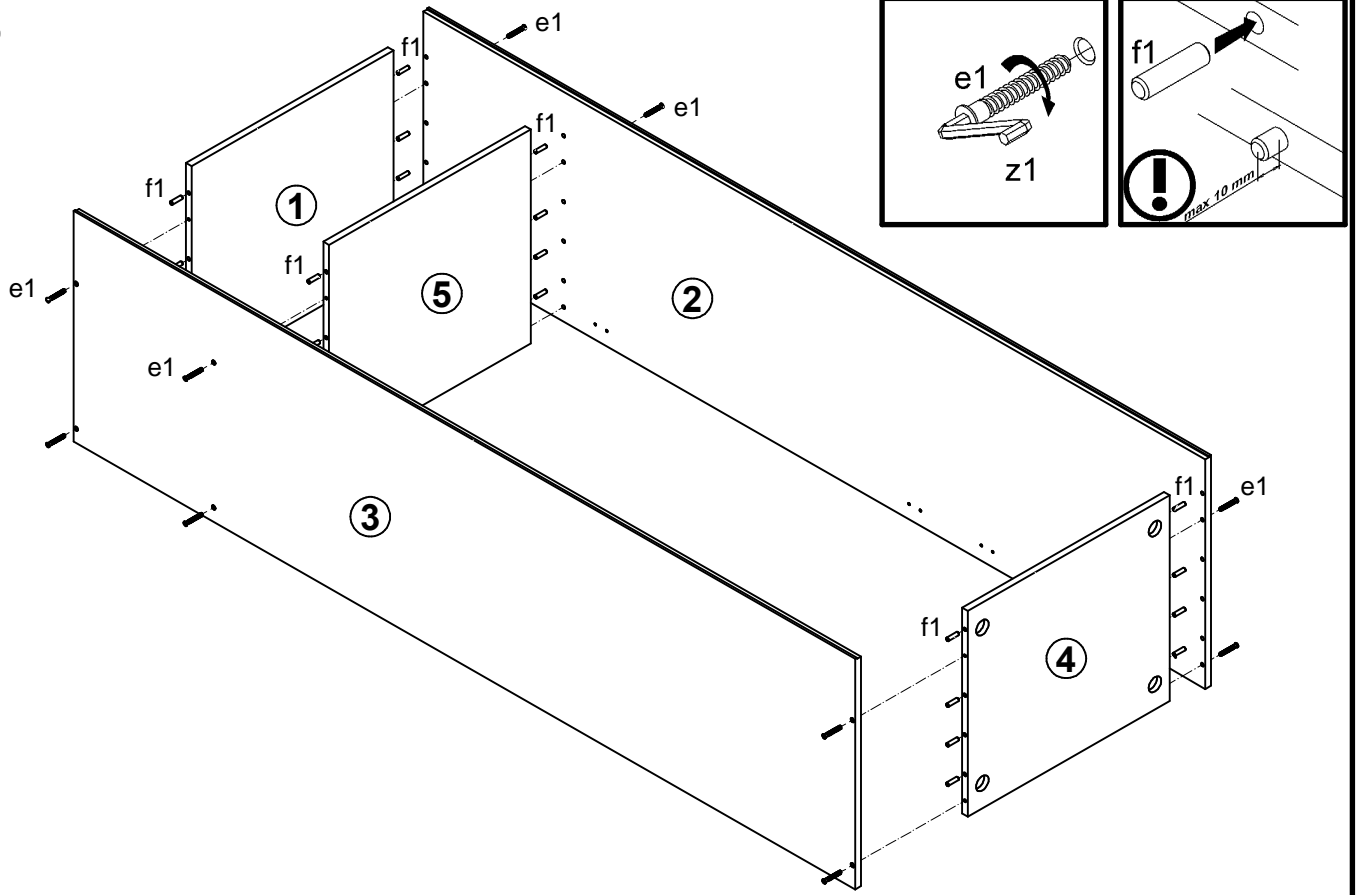
A	B	C		D
1	QS1-1365	567	520	1/1
2	QS1-3107/A	2196	560	1/1
3	QS1-3108	2196	560	1/1
4	QS1-345/A	567	500	1/1
5	QS1-346	567	520	1/1
6	QS1-919	2190	587	1/1
7	QS1-920	400	566	1/1



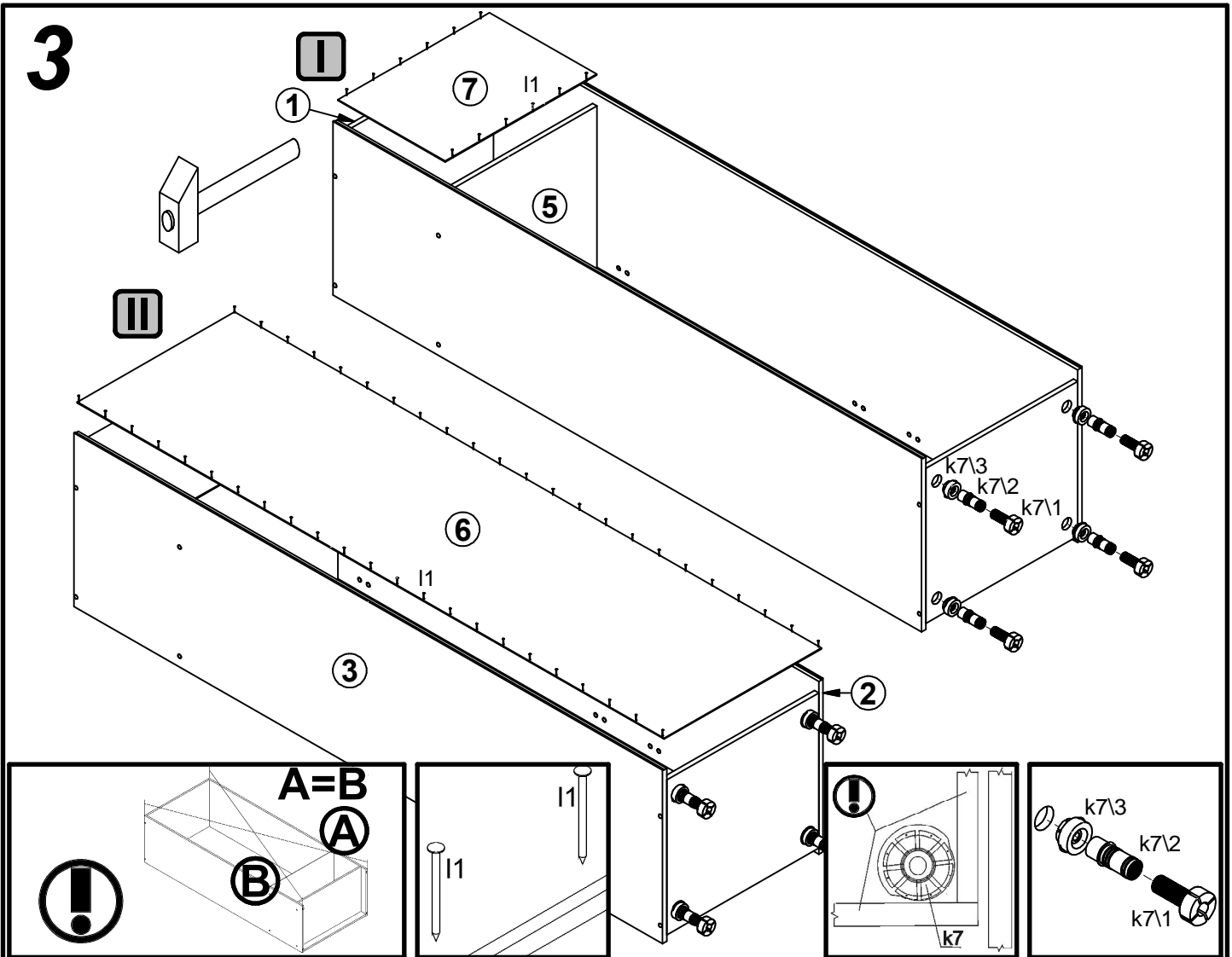
6x a64	6x b9	12x $\phi 7 \times 50$ mm e1	12x $\phi 6,3 \times 13$ mm e2	2x $\phi 6,3 \times 13$ mm e5	24x $\phi 8 \times 30$ mm f1	6x M4x12 mm j45\1	3x j45\2	4x k7\1
4x k7\2	4x k7\3	4x k7\4	55x l1	1x m44\1	1x m44\2	1x m44\3	1x m44\4	1x m44\6
6x silikon o21	8x $\phi 3,5 \times 13$ mm p1	2x $\phi 4 \times 13$ mm p28	12x $\phi 3,5 \times 15$ mm p51	1x z1				



2



3



4

