

## KOLEJNOŚĆ MONTAŻU:

Przed przystąpieniem do montażu szafki należy zapoznać się z instrukcjami montażu pozostałych elementów segmentu (np. fronty, cokoły, blaty, szuflady, listwy wieńczące oraz podszafrkowe, itp.) w celu zachowania odpowiedniej kolejności montażu. Złożony korpus szafki może uniemożliwić zamontowanie niektórych jej części.

1. W odpowiednie otwory o średnicy 8 mm znajdujące się w krawędziach elementów wbić kołki **f1**. **Uwaga:** W przypadku stwierdzenia, że któryś z kołków wystaje z otworu na długość większą niż 10 mm, należy go dobić, wymienić lub skrócić, gdyż może on spowodować uszkodzenie elementu. **Przypadki takie nie podlegają reklamacji!**
2. Do boków segmentu w otwory o średnicy 5 mm wbić podpórki kołkowe **d3**. Do boku 2 i listwy 9 przykręcić zaczep blendy **I12<sup>1</sup>** wkrętami **p1**.
3. Do listwy 8 przykręcić prowadniki zawiasów **b9** wkrętami **e2**.
4. W dolną półkę wbić elementy nóżki **k7<sup>3</sup>** według schematu pokazanego w instrukcji, a następnie element **k7<sup>2</sup>**. **(Uwaga! Elementy **k7<sup>3</sup>** i **k7<sup>2</sup>** należy wbić przed rozpoczęciem składania szafki. Niezastosowanie się do w/w zaleceń może spowodować uszkodzenie półki.)**
5. Połączyć elementy **7,8,9** wkrętami **e6** a następnie zaślepić zaślepkami **s1**.
6. Złożyć segment zgodnie z rysunkiem i połączyć wkrętami typu konfirmat **e1**, używając do tego celu kluczyka **z1**. (W przypadku gdy zamierzamy ustawić daną szafkę obok drugiej, nie należy zaślepić konfirmatów **e1** zaślepkami **s1**).
7. Ułożyć korpus szafki frontem do dołu na równej powierzchni ustawiając go tak, aby jego przekątne były równej długości.
8. Połączyć plecy (pilśnię) listwą **12**, a następnie przybić na obwodzie gwoździkami **I1** (dla ułatwienia można narysować ołówkiem linie, wzdłuż których gwoździe będą wbijane)
9. Wsunąć pilśnię **10**, a następnie przybić do półki dolnej 3 gwoździkami **I1**.
10. Wkręcić element **k7<sup>1</sup>** i wyregulować nóżkę.
11. Włożyć pod odpowiednim kontem (jednocześnie) półki wkładane.
12. Do blendy przykręcić element **I12<sup>2</sup>** wkrętami **p1**.
13. Zamontować blendę łącząc elementy **I12<sup>1</sup>** i **I12<sup>2</sup>**.

**p51** - wkręt do mocowania zawiasu **a64**;

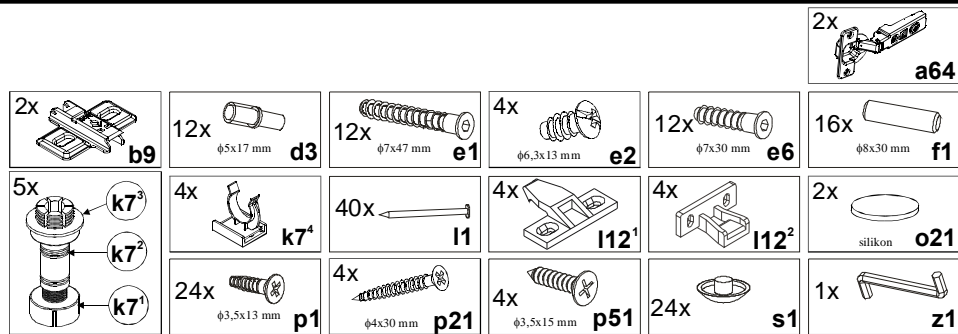
**p21** - wkręt do mocowania blatu;

**k7<sup>4</sup>** - element mocujący cokół;

**p1** - wkręt do mocowania elementu **k7<sup>1</sup>**;

**o21** - podkładka silikonowa (amortyzator frontu).

## ZESTAWIENIE AKCESORIÓW:



Szanowny Kliencie, w przypadku zgłaszania reklamacji, prosimy posługiwać się numerem kodu podanym w instrukcji montażu, w przypadku frontu kodem podanym na metce paczki frontu. Wszelkie uwagi i reklamacje należy zgłaszać do punktu zakupu mebla. Nie należy montować elementów, jeżeli zostaną zauważone wady lub uszkodzenia tych elementów. Powierzchnię mebli należy czyścić wilgotną szmatką lub papierowym ręcznikiem. Nie używać chemicznych środków czystości!

**BLACK RED WHITE**

# SYSTEM POKOI KUCHENNYCH

## Instrukcja montażu korpusu

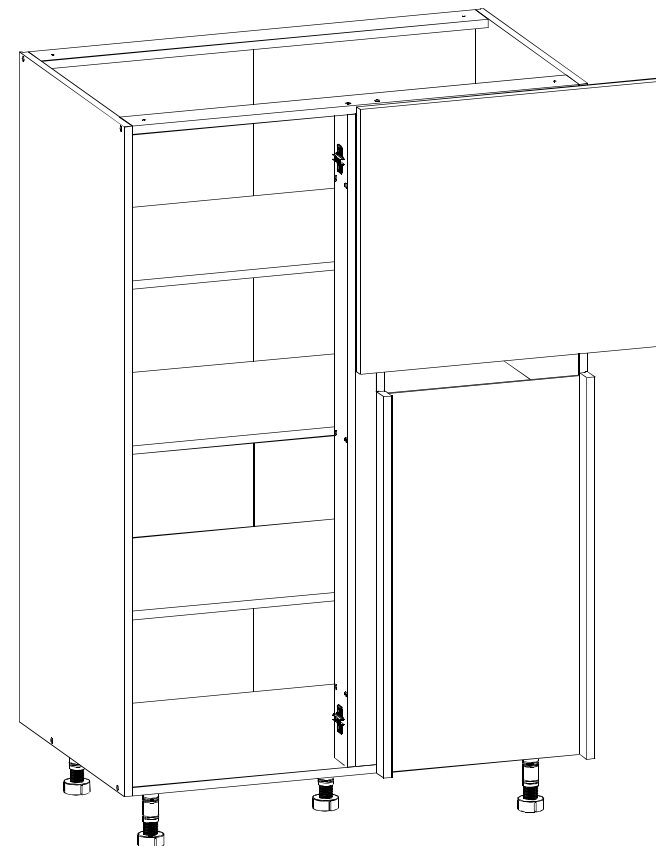
INDEKS KORPUSU:

### DNWP-105/143

NA SZAFCE NALEŻY ZAMONTOWAĆ FRONTY O WYMIARACH: 446 x 1327 i 596 x 566 mm

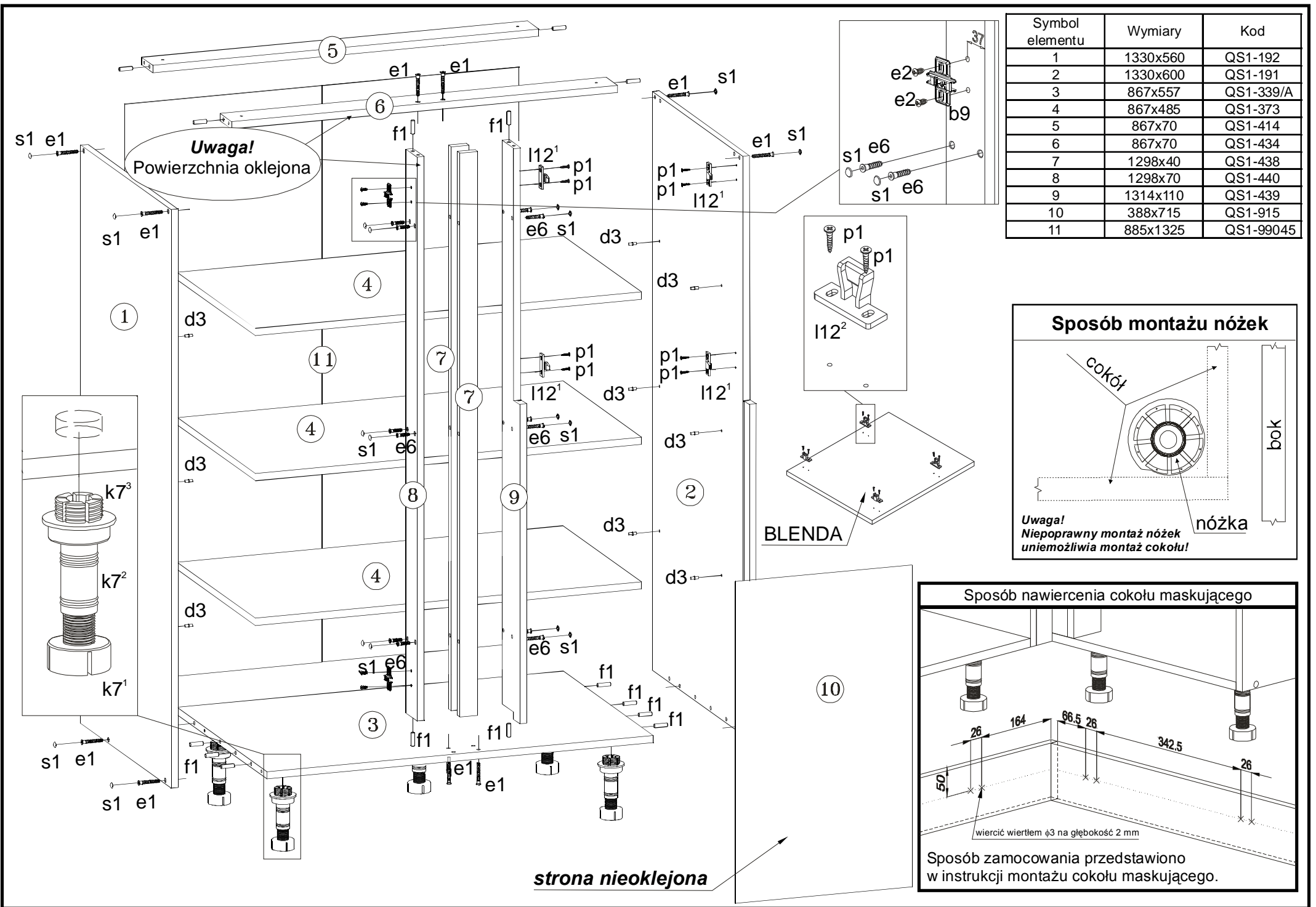
WYMIARY GABARYTOWE:

SZEROKOŚĆ: 105 cm, WYSOKOŚĆ: 143 cm, GŁĘBOKOŚĆ: 60 cm



BLACK RED WHITE S.A UL. KRZESZOWSKA 63 23-400 BIŁGORAJ

P28-K04-DNWP\_105/143-M\_IN1-KOR03



Symbol elementu	Wymiary	Kod
1	1330x560	QS1-192
2	1330x600	QS1-191
3	867x557	QS1-339/A
4	867x485	QS1-373
5	867x70	QS1-414
6	867x70	QS1-434
7	1298x40	QS1-438
8	1298x70	QS1-440
9	1314x110	QS1-439
10	388x715	QS1-915
11	885x1325	QS1-99045

