

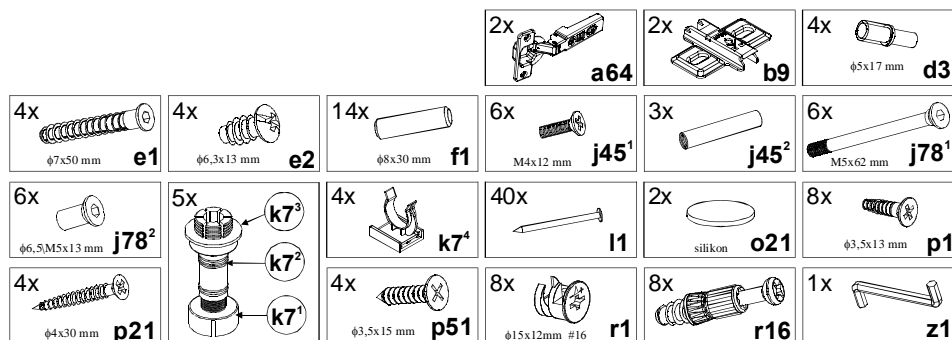
KOLEJNOŚĆ MONTAŻU:

Przed przystąpieniem do montażu szafki należy zapoznać się z instrukcjami montażu pozostałych elementów segmentu (np. fronty, cokoły, blaty, szuflady, listwy wieńczące oraz podszafkowe, itp.) w celu zachowania odpowiedniej kolejności montażu. Złożony korpus szafki może uniemożliwić zamontowanie niektórych jej części.

1. W odpowiednie otwory o średnicy 8 mm znajdujące się w krawędziach elementów wbić kołki **f1**. **Uwaga:** W przypadku stwierdzenia, że któryś z kołków wystaje z otworu na długość większą niż 10 mm, należy go dobić, wymienić lub skrócić, gdyż może on spowodować uszkodzenie elementu. **Przypadki takie nie podlegają reklamacji!**
2. Do boków **1,2** w odpowiednie otwory wkręcić trzpienie **r16**.
3. W odpowiednie otwory o średnicy 5 mm wbić podpórki kołkowe **d3**.
4. Do elementów **5** i **8**, oraz półki stałej **4** zamocować mimośrodowo **r1**.
5. Złożyć wg rys. cokoły pionowe **7** i **9** z listwami **6** za pomocą złącza VHS **j78¹**, **j78²**.
6. Do cokołu pionowego **9** przykręcić prowadniki **b9** za pomocą wkrętów **e2**.
7. W dolną półkę wbić elementy nóżki **k7³** według schematu pokazanego w instrukcji, a następnie element **k7²**. **(Uwaga! Elementy k7² i k7³ należy wbić przed rozpoczęciem składania szafki. Niezastosowanie się do w/w zaleceń może spowodować uszkodzenie półki.)**
8. Złożyć segment zgodnie z rysunkiem i połączyć złączem mimośrodowym **r1** i wkrętami typu konfirmat **e1**, używając kluczyka **z1**.
9. Ułożyć korpus szafki frontem do dołu na równej powierzchni ustawiając go tak, aby jego przekątne były równej długości. Przybić plecy (piłsnię) na obwodzie gwoździkami **l1**. (dla ułatwienia można narysować ołówkiem linie, wzdłuż których gwoździe będą wbijane).
10. Wkręcić element **k7¹** i wyregulować nóżkę.

p51 - wkręt do mocowania zawiasów **a64**;
p21 - wkręt do mocowania blatu;
k7⁴ - element mocujący cokół;
p1 - wkręt do mocowania elementu **k7⁴**;
o21 - podkładka silikonowa (amortyzator frontu).

ZESTAWIENIE AKCESORIÓW:



Szanowny Kliencie, w przypadku zgłaszania reklamacji, prosimy posługiwać się numerem kodu podanym w instrukcji montażu. Wszelkie uwagi i reklamacje należy zgłaszać do punktu zakupu mebla. Nie należy montować elementów, jeżeli zostaną zauważone wady lub uszkodzenia tych elementów. Powierzchnię mebli należy czyścić wilgotną szmatką lub papierowym ręcznikiem. Nie używać chemicznych środków czystości!

BLACK RED WHITE

SYSTEM POKOI KUCHENNYCH

Instrukcja montażu korpusu

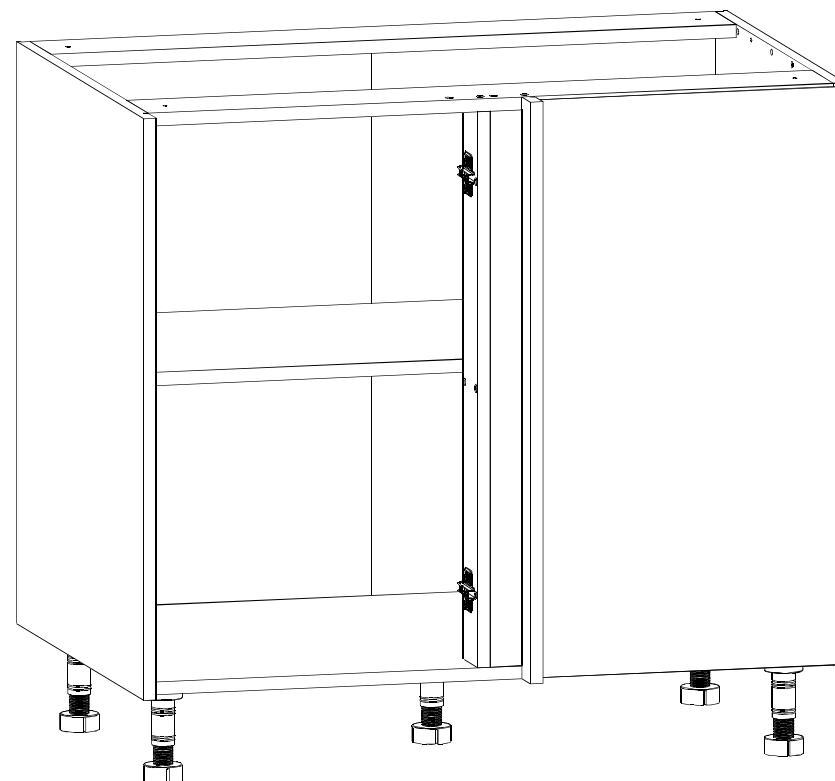
INDEKS KORPUSU:

DNW-105/82

NA SZAFCE NALEŻY ZAMONTOWAĆ FRONTY O WYMIARACH: 446x713 mm

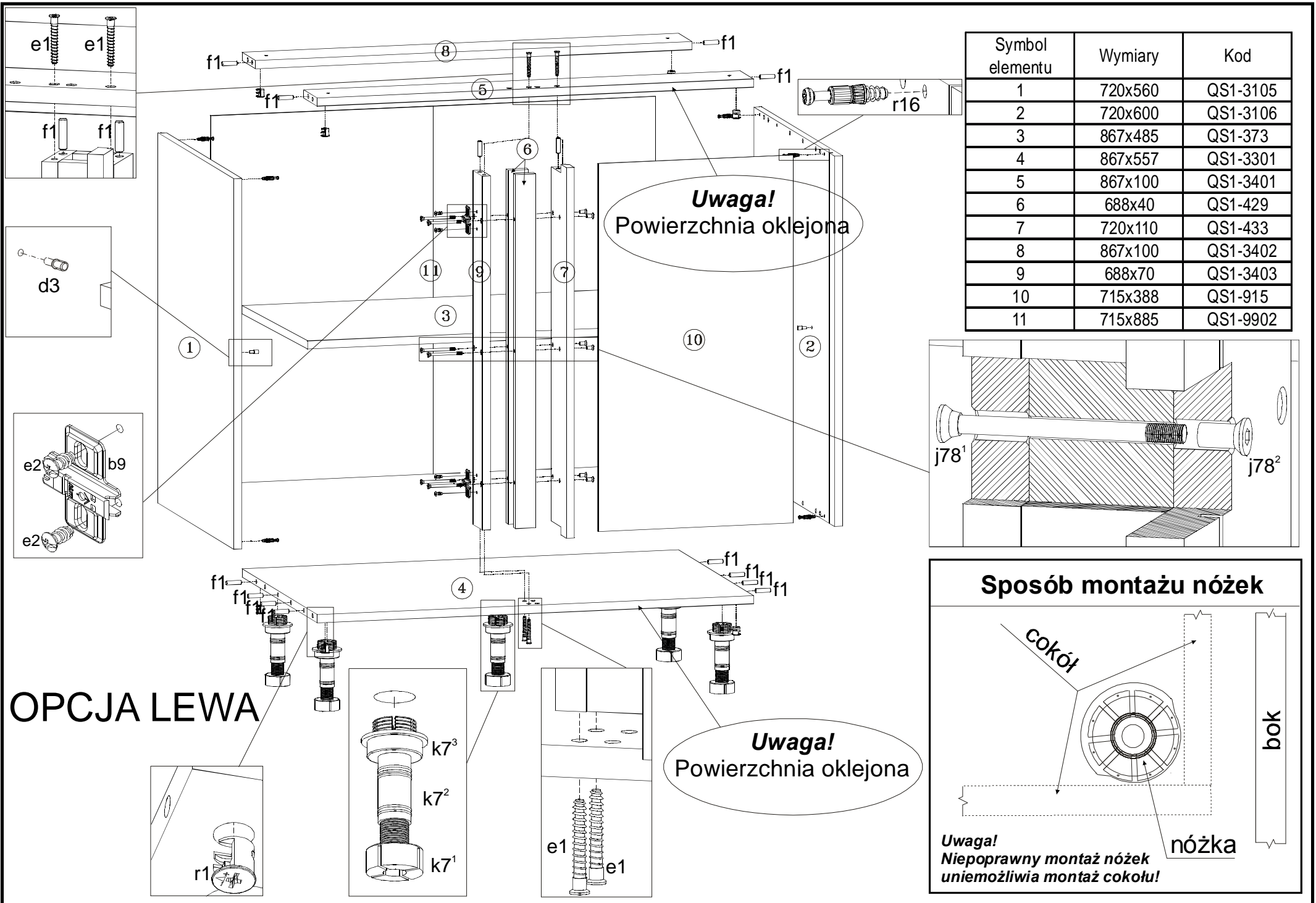
WYMIARY GABARYTOWE:

SZEROKOŚĆ: 90 cm, WYSOKOŚĆ: 82 cm, GŁĘBOKOŚĆ: 60 cm



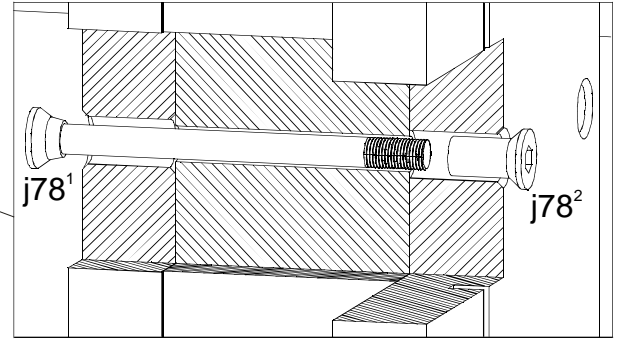
BLACK RED WHITE S.A UL. KRZESZOWSKA 63 23-400 BIŁGORAJ

P28-K04-DNW_105/82-M_IN1-KOR02



Symbol elementu	Wymiary	Kod
1	720x560	QS1-3105
2	720x600	QS1-3106
3	867x485	QS1-373
4	867x557	QS1-3301
5	867x100	QS1-3401
6	688x40	QS1-429
7	720x110	QS1-433
8	867x100	QS1-3402
9	688x70	QS1-3403
10	715x388	QS1-915
11	715x885	QS1-9902

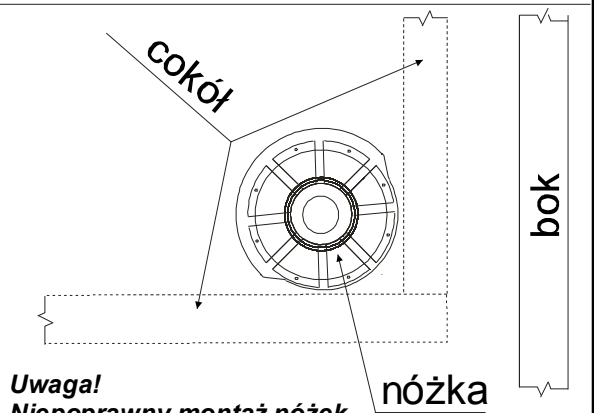
Uwaga!
Powierzchnia oklejona



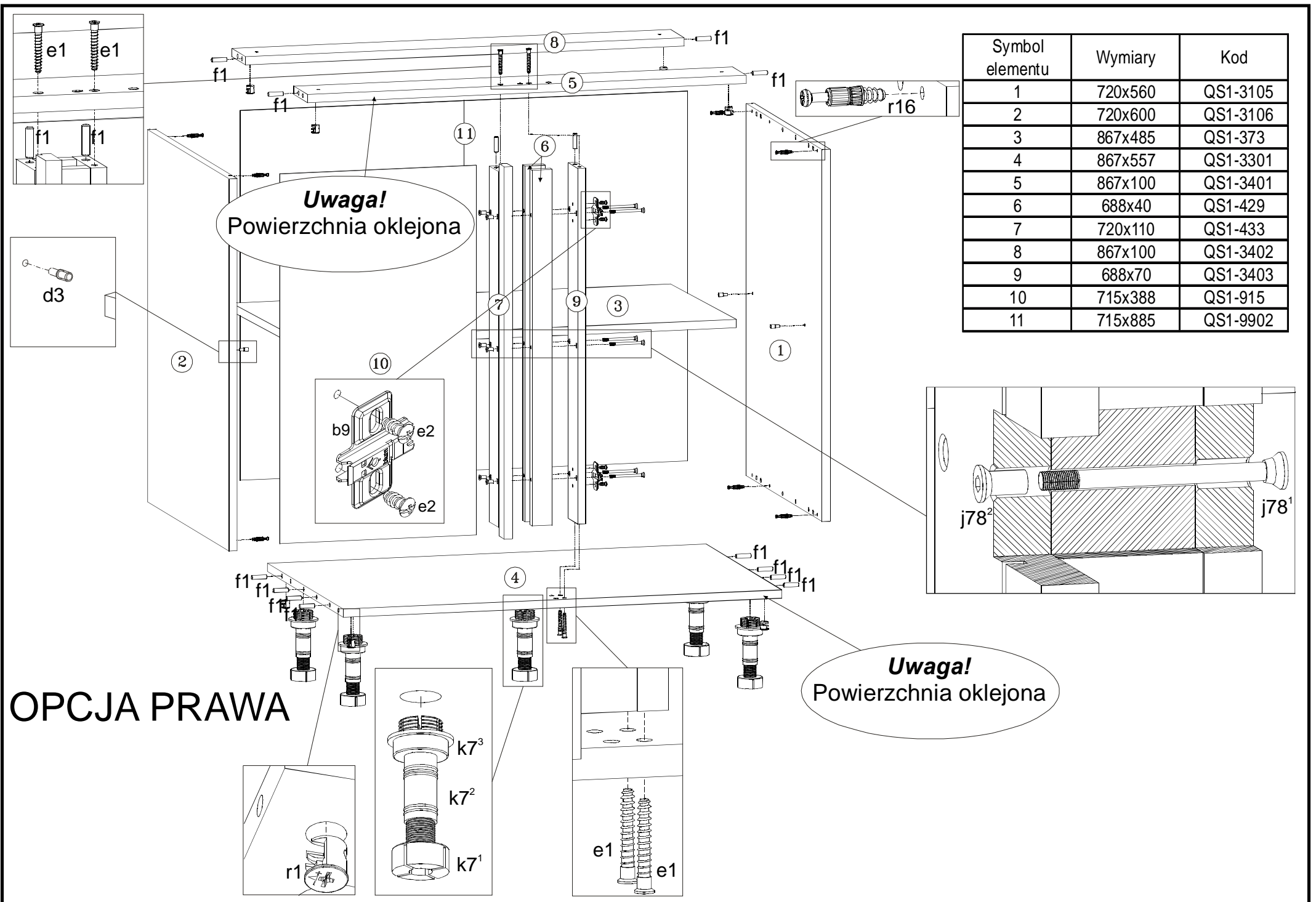
OPCJA LEWA

Uwaga!
Powierzchnia oklejona

Sposób montażu nóg



Uwaga!
Niepoprawny montaż nóg uniemożliwia montaż cokołu!



Symbol elementu	Wymiary	Kod
1	720x560	QS1-3105
2	720x600	QS1-3106
3	867x485	QS1-373
4	867x557	QS1-3301
5	867x100	QS1-3401
6	688x40	QS1-429
7	720x110	QS1-433
8	867x100	QS1-3402
9	688x70	QS1-3403
10	715x388	QS1-915
11	715x885	QS1-9902

Uwaga!
Powierzchnia oklejona

Uwaga!
Powierzchnia oklejona

OPCJA PRAWA