

## KOLEJNOŚĆ MONTAŻU:

Przed przystąpieniem do montażu szafki należy zapoznać się z instrukcjami montażu pozostałych elementów segmentu (np. fronty, cokoły, blaty, szuflady, listwy wieńczące oraz podszafkowe, itp.) w celu zachowania odpowiedniej kolejności montażu. Złożony korpus szafki może uniemożliwić zamontowanie niektórych jej części.

1. Do jednego z boków segmentu w zależności od opcji otwierania frontu (prawostronnej lub lewostronnej) w wyznaczonych miejscach przykręcić prowadniki zawiasów **b9** wkrętami **e2**, otwory prowadników w drugim boku należy zaślepić zaślepkami **s4**.

2. W odpowiednie otwory o średnicy 8 mm znajdujące się w krawędziach elementów wbić kołki **f1**.  
**Uwaga:** W przypadku stwierdzenia, że któryś z kołków wystaje z otworu na długość większą niż 10 mm, należy go dobić, wymienić lub skrócić, gdyż może on spowodować uszkodzenie elementu.

**Przypadki takie nie podlegają reklamacji!**

3. Do boku **10** i cokołu **7** w odpowiednie otwory wkręcić trzpień **r16**.

4. W odpowiednie otwory o średnicy 5 mm wbić podpórki kołkowe **d3**.

5. W dolną półkę wbić elementy nóżki **k7<sup>3</sup>** według schematu pokazanego w instrukcji, a następnie element **k7<sup>2</sup>**. (**Uwaga! Elementy **k7<sup>3</sup>** i **k7<sup>2</sup>** należy wbić przed rozpoczęciem składania szafki.**)

**Niezastosowanie się do w/w zaleceń może spowodować uszkodzenie półki.**

6. Połączyć półki **4,5** złączem mimośrodkowym **r1** i trzpieniem **r10**, używając kluczyka **z1** (złącza **r1** należy dokręcać jednocześnie).

7. Złożyć segment zgodnie z rysunkiem i połączyć złączem mimośrodkowym **r1** i wkrętami typu konfirmat **e1**, używając kluczyka **z1**.

(W przypadku gdy zamierzmy ustawić daną szafkę obok drugiej, nie należy zaślepić konfirmatów **e1** zaślepkami **s1**).

8. Ułożyć korpus szafki frontem do dołu na równej powierzchni ustawiając go tak, aby jego przekątne były równej długości.

9. Przybić plecy (pilśnię) na obwodzie gwoździkami **I1**. (dla ułatwienia można narysować ołówkiem linie, wzdłuż których gwoździe będą wbijane).

10. Wkręcić element **k7<sup>1</sup>** i wyregulować nóżkę.

**p51** - wkręt do mocowania zawiasów **a64**;

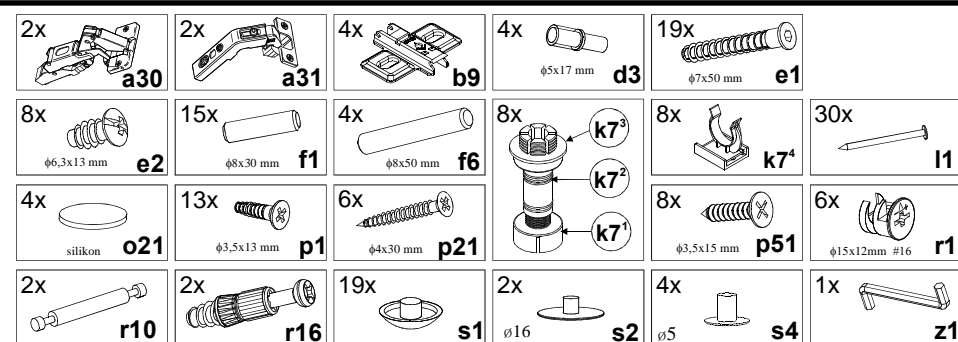
**p21** - wkręt do mocowania blatu;

**k7<sup>4</sup>** - element mocujący cokół;

**p1** - wkręt do mocowania elementu **k7<sup>4</sup>**;

**o21** - podkładka silikonowa (amortyzator frontu).

## ZESTAWIENIE AKCESORIÓW:



Szanowny Kliencie, w przypadku zgłaszania reklamacji, prosimy posługiwać się numerem kodu podanym w instrukcji montażu. Wszelkie uwagi i reklamacje należy zgłaszać do punktu zakupu mebla. Nie należy montować elementów, jeżeli zostaną zauważone wady lub uszkodzenia tych elementów. Powierzchnię mebli należy czyścić wilgotną szmatką lub papierowym ręcznikiem. Nie używać chemicznych środków czystości!

  
BLACK RED WHITE

# SYSTEM POKOI KUCHENNYCH

## Instrukcja montażu korpusu

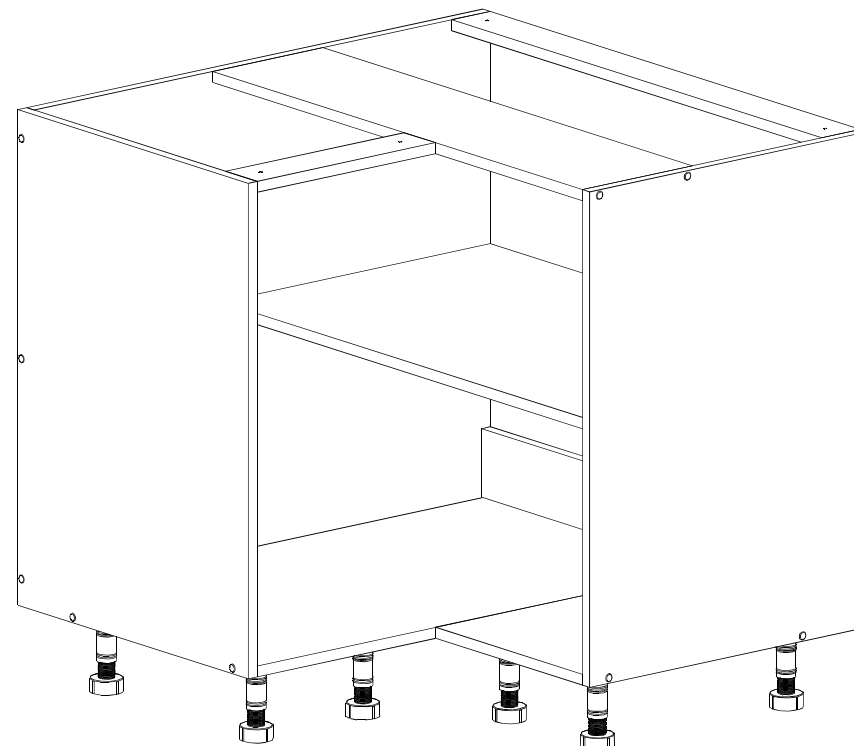
INDEKS KORPUSU:

### DNW-90/82

NA SZAFCE NALEŻY ZAMONTOWAĆ FRONTY O WYMIARACH: 312x713 mm

WYMIARY GABARYTOWE:

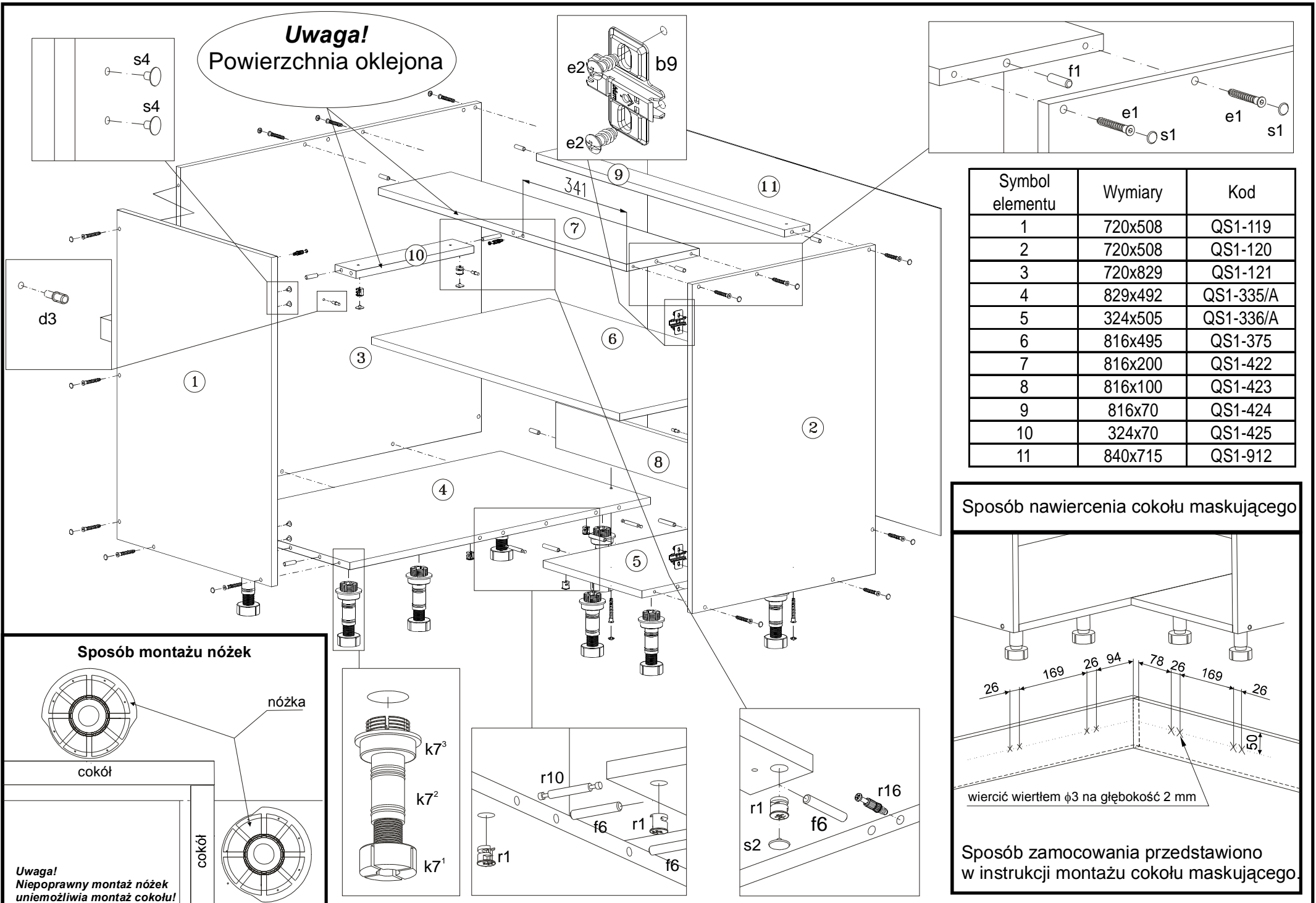
SZEROKOŚĆ: 85 cm, WYSOKOŚĆ: 82 cm, GŁĘBOKOŚĆ: 85 cm



BLACK RED WHITE S.A. UL. KRZESZOWSKA 63 23-400 BIŁGORAJ

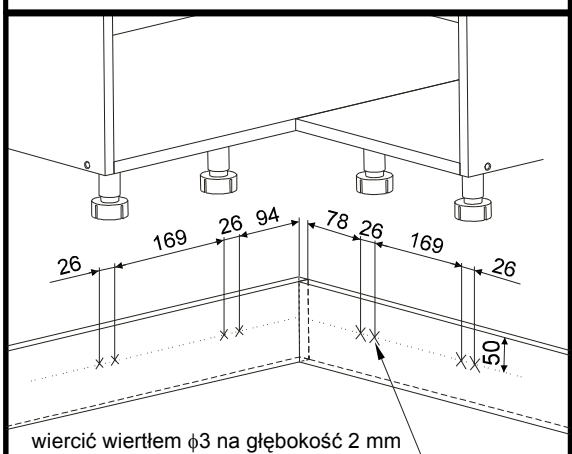
P28-K04-DNW\_90/82-M\_IN1-KOR03

**Uwaga!**  
Powierzchnia oklejona



| Symbol elementu | Wymiary | Kod       |
|-----------------|---------|-----------|
| 1               | 720x508 | QS1-119   |
| 2               | 720x508 | QS1-120   |
| 3               | 720x829 | QS1-121   |
| 4               | 829x492 | QS1-335/A |
| 5               | 324x505 | QS1-336/A |
| 6               | 816x495 | QS1-375   |
| 7               | 816x200 | QS1-422   |
| 8               | 816x100 | QS1-423   |
| 9               | 816x70  | QS1-424   |
| 10              | 324x70  | QS1-425   |
| 11              | 840x715 | QS1-912   |

**Sposób nawiercenia cokołu maskującego**



Sposób zamocowania przedstawiono w instrukcji montażu cokołu maskującego.

