

KOLEJNOŚĆ MONTAŻU:

Przed przystąpieniem do montażu szafki należy zapoznać się z instrukcjami montażu pozostałych elementów segmentu (np. fronty, cokoły, blaty, szuflady, listwy wieńczące oraz podszafkowe, itp.) w celu zachowania odpowiedniej kolejności montażu. Złożony korpus szafki może uniemożliwić zamontowanie niektórych jej części.

1. W odpowiednie otwory o średnicy 8 mm znajdujące się w krawędziach elementów wbić kołki **f1**. **Uwaga:** W przypadku stwierdzenia, że któryś z kołków wystaje z otworu na długość większą niż 10 mm, należy go dobić, wymienić lub skrócić, gdyż może on spowodować uszkodzenie elementu.

Przypadki takie nie podlegają reklamacji!

2. Do boku 1 przykręcić prowadniki **b9** wkrętami **e2**.

3. W dolną półkę wbić elementy nóżki **k7³** według schematu pokazanego w instrukcji, a następnie element **k7²**. **(Uwaga! Elementy **k7³** i **k7²** należy wbić przed rozpoczęciem składania szafki. Niezastosowanie się do w/w zaleceń może spowodować uszkodzenie półki.)**

4. Złożyć segment zgodnie z rysunkiem i połączyć wkrętami typu konfirmat **e1**, używając do tego celu kluczyka **z1**.

(W przypadku gdy zamierzmy ustawić daną szafkę obok drugiej, nie należy zaślepić konfirmatów **e1** zaślepkami **s1**.)

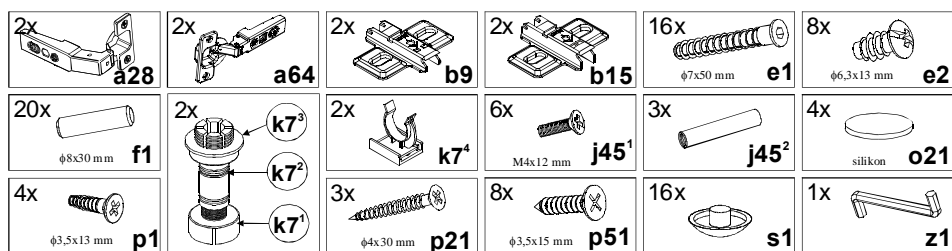
5. Wkręcić element **k7¹** i wyregulować nóżkę.

p9 - wkręt do mocowania blatu;

k7⁴ - element mocujący cokół;

p1 - wkręt do mocowania elementu **k7⁴**.

ZESTAWIENIE AKCESORIÓW:



Szanowny Kliencie, w przypadku zgłaszania reklamacji, prosimy posługiwać się numerem kodu podanym w instrukcji montażu. Wszelkie uwagi i reklamacje należy zgłaszać do punktu zakupu mebla. Nie należy montować elementów, jeżeli zostaną zauważone wady lub uszkodzenia tych elementów. Powierzchnię mebli należy czyścić wilgotną szmatką lub papierowym ręcznikiem. Nie używać chemicznych środków czystości!


BLACK RED WHITE

SYSTEM POKOI KUCHENNYCH

Instrukcja montażu korpusu

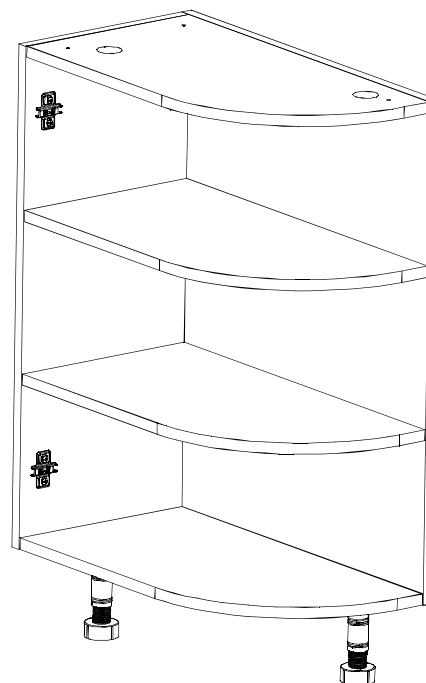
INDEKS KORPUSU:

DNZRF-30/82

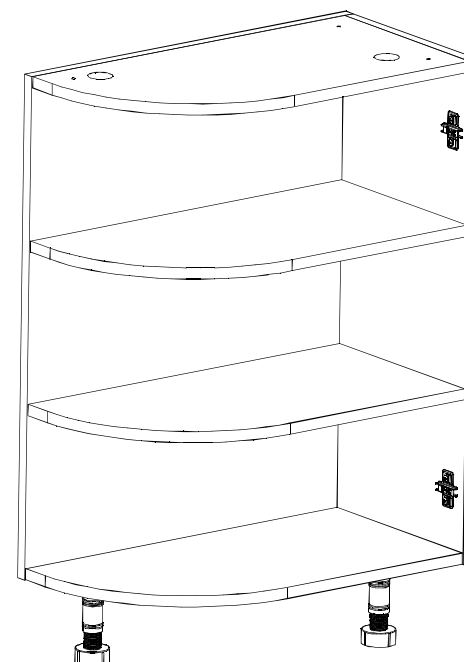
WYMIARY GABARYTOWE:

SZEROKOŚĆ:30 cm, WYSOKOŚĆ:82 cm, GŁĘBOKOŚĆ:56 cm

OPCJA LEWA

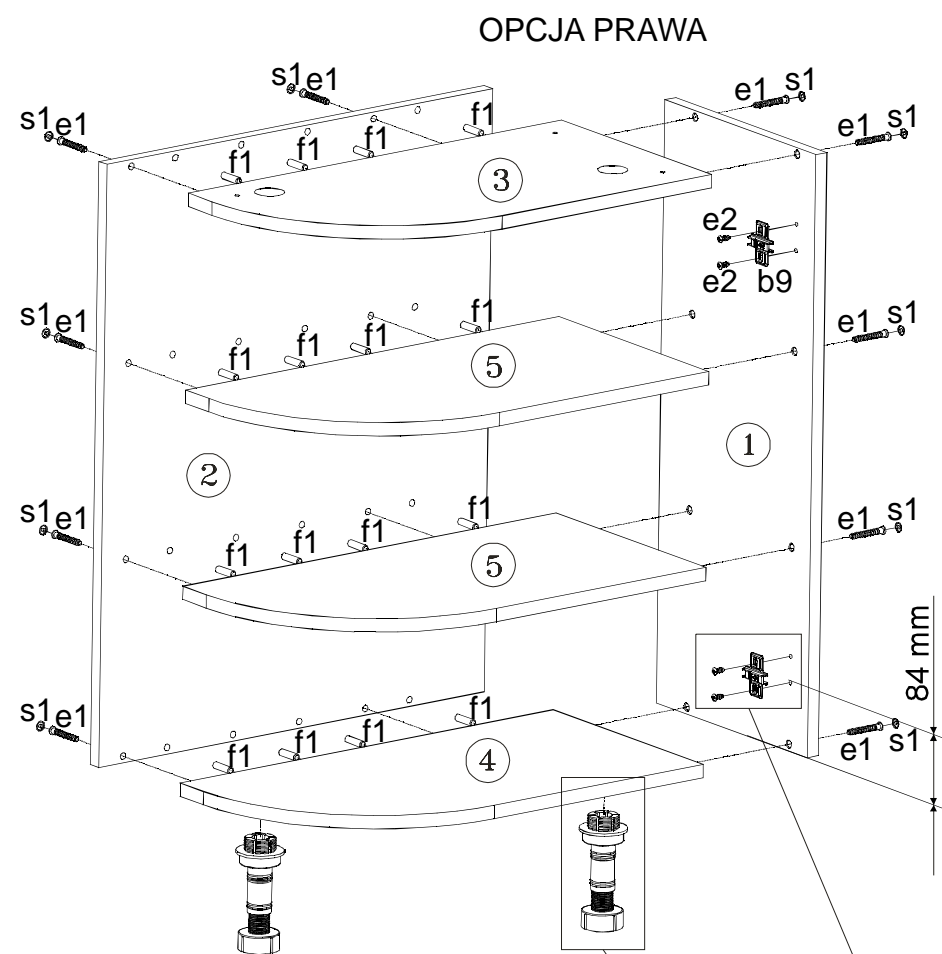
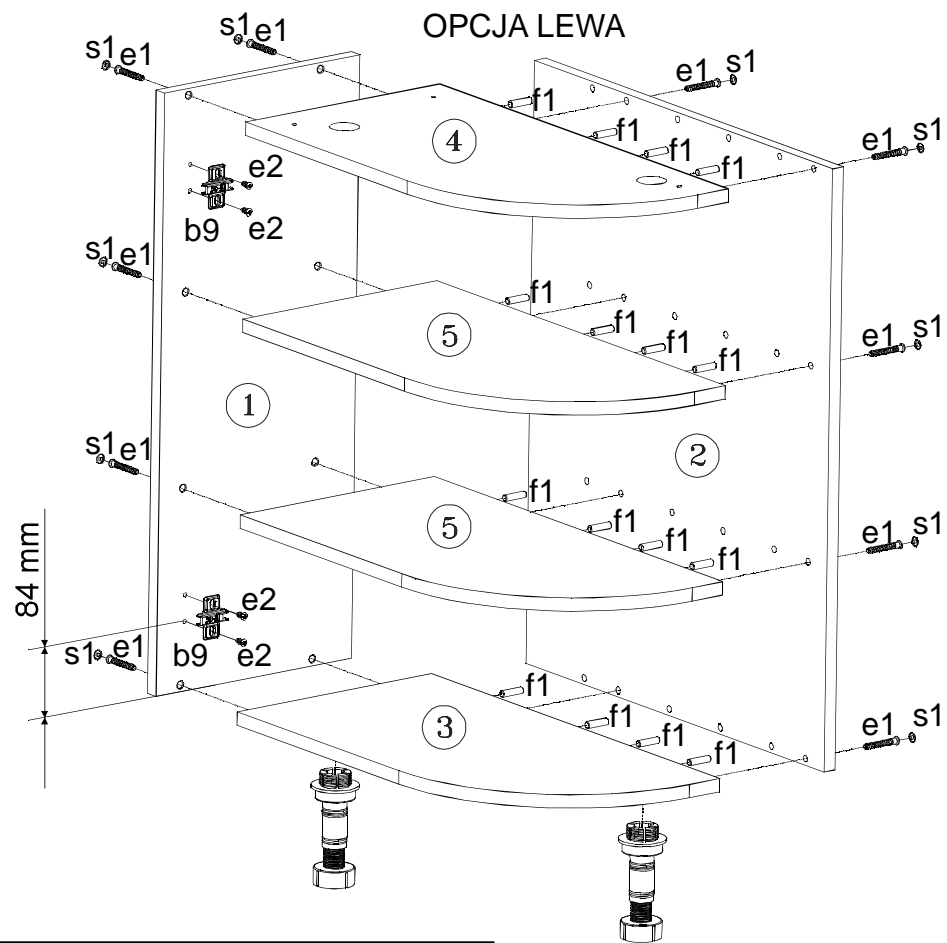


OPCJA PRAWA

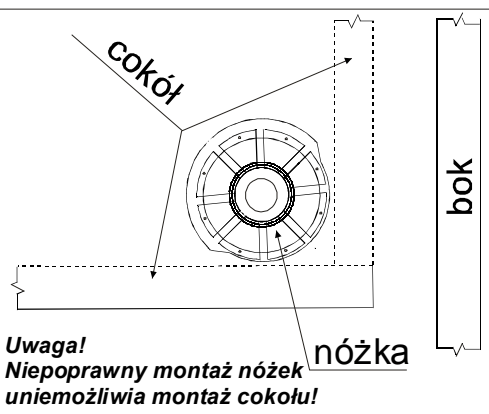


BLACK RED WHITE S.A. UL. KRZESZOWSKA 63 23-400 BIŁGORAJ

P28-K04-DNZRF_30/82-M_IN1-KOR02



Sposób montażu nóg



Symbol elementu	Wymiary	Kod
1	720x284	QS1-3130
2	720x560	QS1-118
3	542x282	QS1-3317/A
4	542x282	QS1-3318/A
5	542x282	QS1-397/A

