

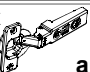
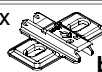

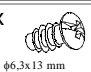
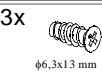
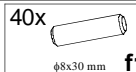

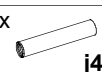
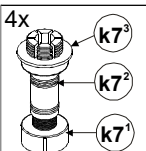
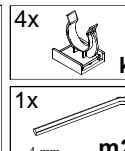
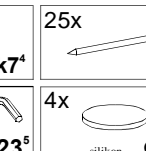

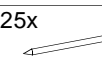



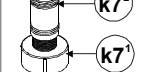


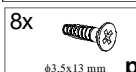

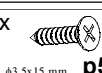



## KOLEJNOŚĆ MONTAŻU:

Przed przystąpieniem do montażu szafki należy zapoznać się z instrukcjami montażu pozostałych elementów segmentu (np. fronty, cokoły, blaty, szuflady, listwy wieńczące oraz podszafkowe, itp.) w celu zachowania odpowiedniej kolejności montażu. Złożony korpus szafki może uniemożliwić zamontowanie niektórych jej części.

1. Do jednego z boków segmentu w zależności od opcji otwierania frontu (prawostronnej lub lewostronnej) w wyznaczonych miejscach przykręcić prowadniki zawiasów **b9** wkrętami **e2**, otwory prowadników w drugim boku należy zaślepić zaślepkami **s4**.
2. Do półki stałej **5** w zależności od rodzaju frontu przykręcić prowadniki zawiasów **b9** wkrętami **e2**. (Fronty TELESTO - otwory wewnętrzne, fronty pozostałe - otwory zewnętrzne)
3. Złożyć elementy **m20<sup>1</sup>**, **m20<sup>2</sup>**, **m20<sup>3</sup>** a następnie przykręcić wkrętami **e5** do boku **1**.
4. W odpowiednie otwory o średnicy 8 mm znajdujące się w krawędziach elementów wbić kołki **f1**. **Uwaga:** W przypadku stwierdzenia, że któryś z kołków wystaje z otworu na długość większą niż 10 mm, należy go dobić, wymienić lub skrócić, gdyż może on spowodować uszkodzenie elementu. **Przypadki takie nie podlegają reklamacji!**
5. W dolną półkę wbić elementy nożki **k7<sup>3</sup>** według schematu pokazanego w instrukcji, a następnie element **k7<sup>2</sup>**. **(Uwaga! Elementy **k7<sup>3</sup>** i **k7<sup>2</sup>** należy wbić przed rozpoczęciem składania szafki. Niezastosowanie się do w/w zaleceń może spowodować uszkodzenie półki.)**
6. Złożyć segment zgodnie z rysunkiem i połączyć wkrętami typu konfirmat **e1**, używając do tego celu kluczyka **z1**.  
(W przypadku gdy zamierzamy ustawić daną szafkę obok drugiej, nie należy zaślepić konfirmatów **e1** zaślepkami **s1**).
7. Ułożyć korpus szafki frontem do dołu na równej powierzchni ustawiając go tak, aby jego przekątne były równej długości.
8. Przybić plecy (piłsnię) do boków gwoździkami **l1** (dla ułatwienia można narysować ołówkiem linie, wzdłuż których gwoździe będą wbijane).
9. Wkręcić element **k7<sup>1</sup>** i wyregulować nożkę.

**p51** - wkręt do mocowania zawiasu **a64**;  
**k7<sup>4</sup>** - element mocujący cokół;  
**p1** - wkręt do mocowania elementu **k7<sup>4</sup>**;  
**o21** - podkładka silikonowa (amortyzator frontu).

## ZESTAWIENIE AKCESORIÓW:

4x  <b>a64</b>	4x  <b>b9</b>	20x  φ7x50 mm <b>e1</b>	8x  φ6,3x13 mm <b>e2</b>	3x  φ6,3x13 mm <b>e5</b>	40x  φ8x30 mm <b>f1</b>
6x  M4x12 mm <b>j45<sup>1</sup></b>	3x  <b>j45<sup>2</sup></b>	4x  <b>k7<sup>3</sup></b>  <b>k7<sup>2</sup></b>  <b>k7<sup>1</sup></b>	4x  <b>k7<sup>4</sup></b>	25x  <b>l1</b>	1x  <b>m23<sup>1</sup></b>
1x  <b>m23<sup>2</sup></b>	1x  <b>m23<sup>3</sup></b>	 <b>m23<sup>5</sup></b>	1x  4 mm <b>m23<sup>5</sup></b>	4x  silikon <b>o21</b>	8x  φ3,5x13 mm <b>p1</b>
2x  φ4x13 mm <b>p28</b>	8x  φ3,5x15 mm <b>p51</b>	20x  <b>s1</b>	4x  φ5 <b>s4</b>	1x  <b>z1</b>	

Szanowny Kliencie, w przypadku zgłaszania reklamacji, prosimy posługiwać się numerem kodu podanym w instrukcji montażu. Wszelkie uwagi i reklamacje należy zgłaszać do punktu zakupu mebla. Nie należy montować elementów, jeżeli zostaną zauważone wady lub uszkodzenia tych elementów. Powierzchnię mebli należy czyścić wilgotną szmatką lub papierowym ręcznikiem. Nie używać chemicznych środków czystości!

  
BLACK RED WHITE

# SYSTEM POKOI KUCHENNYCH

## Instrukcja montażu korpusu

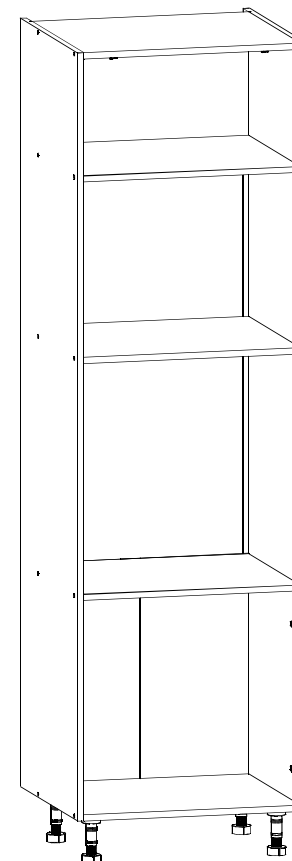
INDEKS KORPUSU:

### DPP450-60/207

NA SZAFCE NALEŻY ZAMONTOWAĆ FRONTY O WYMIARACH: 596x570 mm, 596x316 mm

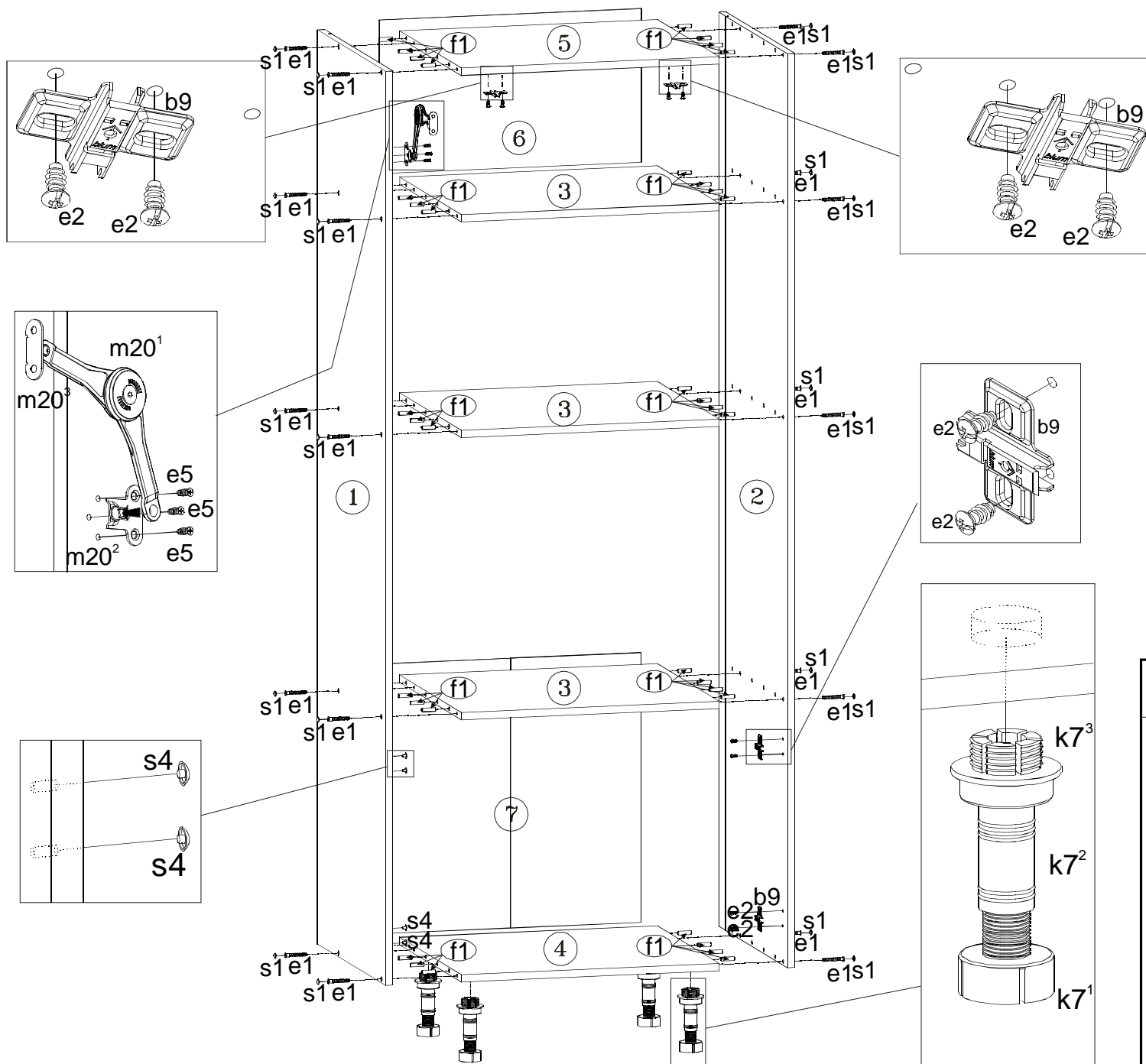
WYMIARY GABARYTOWE:

SZEROKOŚĆ: 60 cm, WYSOKOŚĆ: 207 cm, GŁĘBOKOŚĆ: 56 cm



BLACK RED WHITE S.A. UL. KRZESZOWSKA 63 23-400 BIŁGORAJ

P28-K04-DPP450\_60/207-M\_IN1-KOR02



Symbol elementu	Wymiary	Kod
1	1966x560	QS1-3119
2	1966x560	QS1-3120
3	567x505	QS1-1325
4	567x505	QS1-309/A
5	567x505	QS1-3314
6	330x577	QS1-968
7	580x575	QS1-9903

