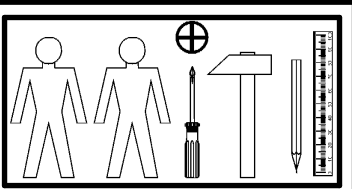
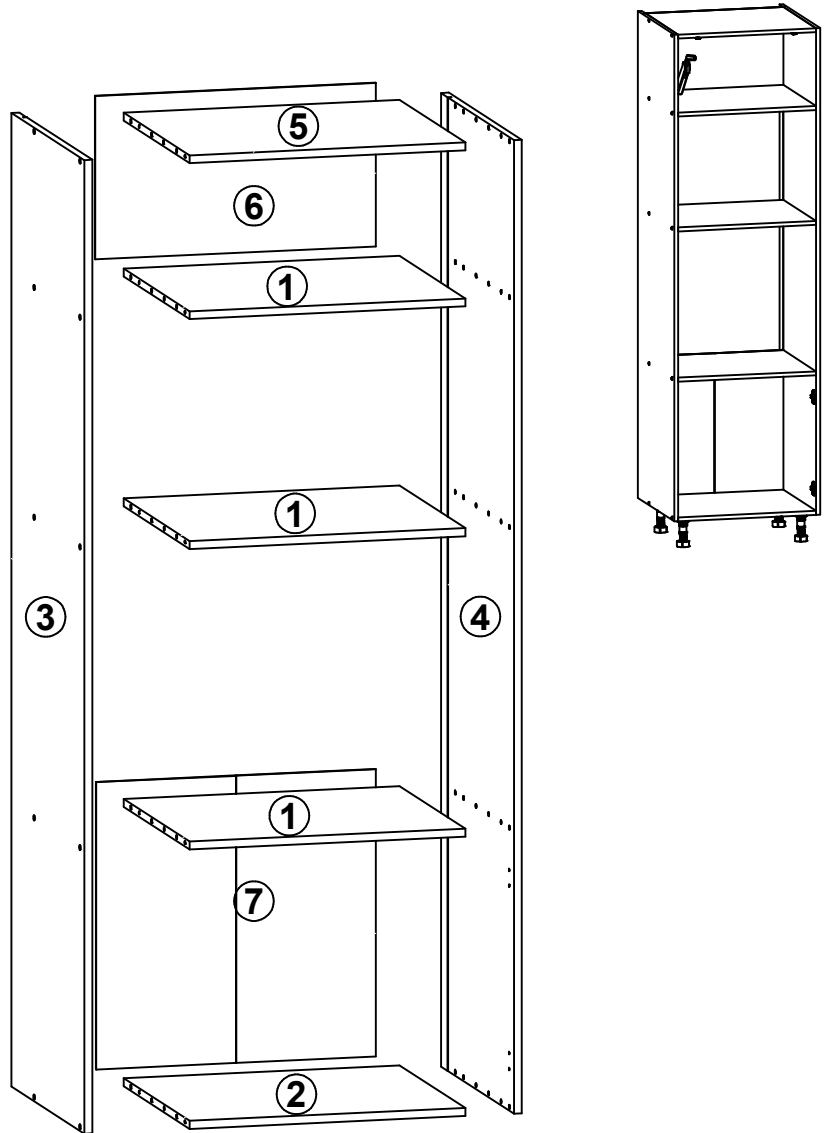


# SPK

# DPP450-60/207

A	B	C	D	
1	QS1-1325	567	505	1/1
2	QS1-309/A	567	505	1/1
3	QS1-3119/A	1966	560	1/1
4	QS1-3120	1966	560	1/1
5	QS1-3314	567	505	1/1
6	QS1-968	577	330	1/1
7	QS1-9903	580	575	1/1



4x a64	4x b9	20x $\phi 7 \times 50$ mm e1	8x $\phi 6,3 \times 13$ mm e2	2x $\phi 6,3 \times 13$ mm e5	40x $\phi 8 \times 30$ mm f1	6x M4x12 mm j45/1	3x j45/2	4x k7/1
4x k7/2	4x k7/3	4x k7/4	25x l1	1x m44/1	1x m44/2	1x m44/3	1x m44/4	1x m44/6
4x silikon o21	8x $\phi 3,5 \times 13$ mm p1	2x $\phi 4 \times 13$ mm p28	8x $\phi 3,5 \times 15$ mm p51	2x $\phi 3,9 \times 9,5$ mm p57	1x z1			

