

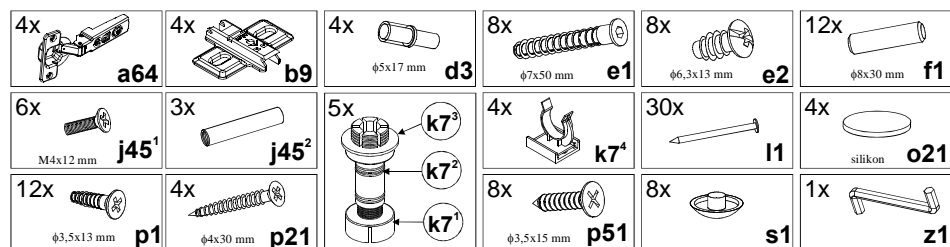
KOLEJNOŚĆ MONTAŻU:

Przed przystąpieniem do montażu szafki należy zapoznać się z instrukcjami montażu pozostałych elementów segmentu (np. fronty, cokoły, blaty, szuflady, listwy wieńczące oraz podszafkowe, itp.) w celu zachowania odpowiedniej kolejności montażu. Złożony korpus szafki może uniemożliwić zamontowanie niektórych jej części.

1. W odpowiednie otwory o średnicy 8 mm znajdujące się w krawędziach elementów wbić kołki **f1**. **Uwaga:** W przypadku stwierdzenia, że któryś z kołków wystaje z otworu na długość większą niż 10 mm, należy go dobić, wymienić lub skrócić, gdyż może on spowodować uszkodzenie elementu. **Przypadki takie nie podlegają reklamacji!**
2. Do boków segmentu w wyznaczonych miejscach przykręcić prowadniki zawiasów **b9** wkrętami **e2**.
3. W odpowiednie otwory o średnicy 5 mm wbić podpórki kołkowe **d3**.
4. Złożyć segment zgodnie z rysunkiem i połączyć wkrętami typu konfirmat **e1**, używając do tego celu kluczyka **z1**. (W przypadku gdy zamierzamy ustawić daną szafkę obok drugiej, nie należy zaślepiać konfirmatów **e1** zaślepkami **s1**.)
5. W dolną półkę wbić elementy nóżki **k7³** według schematu pokazanego w instrukcji, a następnie element **k7²**. **(Uwaga! Elementy **k7³** i **k7²** należy wbić przed rozpoczęciem składania szafki. Niezastosowanie się do w/w zaleceń może spowodować uszkodzenie półki.)**
6. Ułożyć korpus szafki frontem do dołu na równej powierzchni ustawiając go tak, aby jego przekątne były równej długości.
7. Przybić plecy (piłsnię) na obwodzie gwoździkami **l1** (dla ułatwienia można narysować ołówkiem linie, wzdłuż których gwoździe będą wbijane).
8. Wkręcić element **k7¹** i wyregulować nóżkę.

p51 - wkręt do mocowania zawiasu **a64**;
p21 - wkręt do mocowania blatu;
k7⁴ - element mocujący cokół;
p1 - wkręt do mocowania elementu **k7⁴**;
o21 - podkładka silikonowa (amortyzator frontu).

ZESTAWIENIE AKCESORIÓW:



Szanowny Kliencie, w przypadku zgłaszania reklamacji, prosimy posługiwać się numerem kodu podanym w instrukcji montażu. Wszelkie uwagi i reklamacje należy zgłaszać do punktu zakupu mebla. Nie należy montować elementów, jeżeli zostaną zauważone wady lub uszkodzenia tych elementów. Powierzchnię mebli należy czyścić wilgotną szmatką lub papierowym ręcznikiem. Nie używać chemicznych środków czystości!


BLACK RED WHITE

SYSTEM POKOI KUCHENNYCH

Instrukcja montażu korpusu

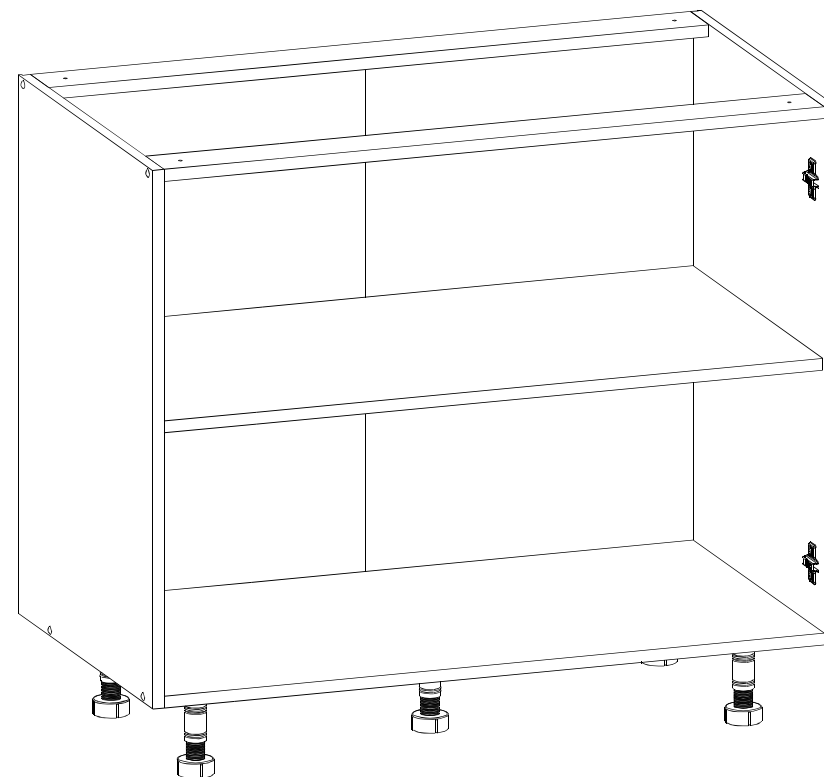
INDEKS KORPUSU:

D-90/82

NA SZAFCE NALEŻY ZAMONTOWAĆ FRONTY O WYMIARACH: 446 x 713 mm

WYMIARY GABARYTOWE:

SZEROKOŚĆ: 90 cm, WYSOKOŚĆ: 82 cm, GŁĘBOKOŚĆ: 51 cm

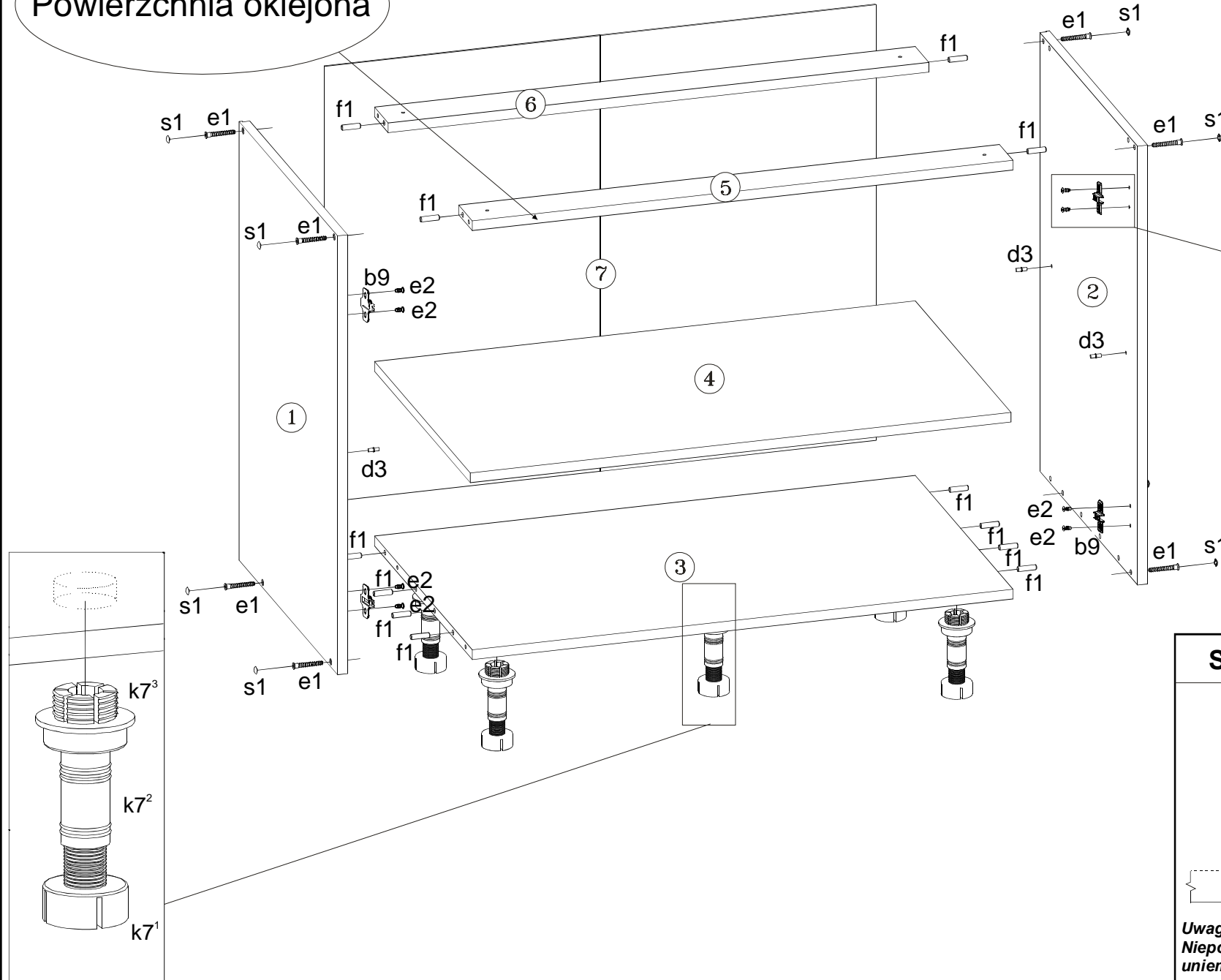


BLACK RED WHITE S.A. UL. KRZESZOWSKA 63 23-400 BIŁGORAJ

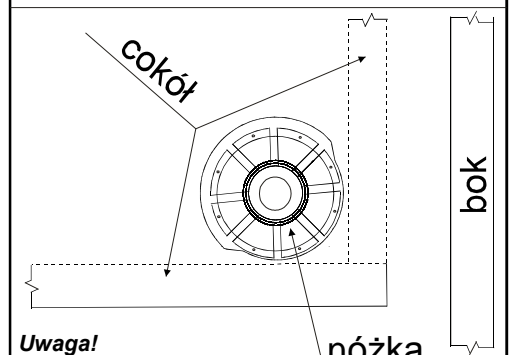
P28-K04-D_90/82-M_IN1-KOR03

Uwaga!
Powierzchnia oklejona

Symbol elementu	Wymiary	Kod
1	720x508	QS1-101
2	720x508	QS1-102
3	867x505	QS1-313/A
4	867x495	QS1-314
5	867x70	QS1-413
6	867x70	QS1-414
7	885x715	QS1-9902



Sposób montażu nóg



Uwaga!
Niepoprawny montaż nóg
uniemożliwia montaż cokołu!