

## KOLEJNOŚĆ MONTAŻU:

Przed przystąpieniem do montażu szafki należy zapoznać się z instrukcjami montażu pozostałych elementów segmentu (np. fronty, cokoły, blaty, szuflady, listwy wieńczące oraz podszafkowe, itp.) w celu zachowania odpowiedniej kolejności montażu. Złożony korpus szafki może uniemożliwić zamontowanie niektórych jej części.

1. W odpowiednie otwory o średnicy 8 mm znajdujące się w krawędziach elementów wbić kołki **f1**. **Uwaga:** W przypadku stwierdzenia, że któryś z kołków wystaje z otworu na długość większą niż 10 mm, należy go dobić, wymienić lub skrócić, gdyż może on spowodować uszkodzenie elementu. **Przypadki takie nie podlegają reklamacji!**
2. Do boków 1,2 przykręcić zawieszki **n9** wkrętami **p21**.
3. Złożyć elementy **m20<sup>1</sup>**, **m20<sup>2</sup>**, **m20<sup>3</sup>** a następnie przykręcić do boków wkrętami **e5**.
4. Do półek 4 przykręcić prowadniki **b9** wkrętami **e2**.
5. Złożyć segment zgodnie z rysunkiem i połączyć wkrętami typu konfirmat **e1**, używając do tego celu kluczyka **z1**.  
(W przypadku gdy zamierzamy ustawić daną szafkę obok drugiej, nie należy zaślepiać konfirmatów **e1** zaślepkami **s1**).
6. Ułożyć korpus szafki frontem do dołu na równej powierzchni ustawiając go tak, aby jego przekątne były równej długości.
7. Wsunąć pilśnię i przybić do półek **3,4** gwoździkami **l1** (dla ułatwienia można narysować ołówkiem linie, wzdłuż których gwoździe będą wbijane).
8. Przykręcić w odpowiednich miejscach do ściany blaszki **n10**.
9. Zawiesić segment na ścianie i wyregulować.

**p20** - wkręt do mocowania listwy zwieńczającej;

**p28** - wkręt do mocowania elementu rozwórki **m20<sup>3</sup>** do frontu;

**p51** - wkręt do mocowania zawiasu **a64**;

**o21** - podkładka silikonowa (amortyzator frontu);

**m20<sup>4</sup>** - kluczyk do regulacji rozwórki.

## ZESTAWIENIE AKCESORIÓW:

|                                |                                      |                              |                                |                              |                               |
|--------------------------------|--------------------------------------|------------------------------|--------------------------------|------------------------------|-------------------------------|
| 12x<br>φ6,3x13 mm<br><b>e5</b> | 6x<br>φ8x30 mm<br><b>f1</b>          | 4x<br><b>a64</b>             | 4x<br><b>b9</b>                | 12x<br>φ7x50 mm<br><b>e1</b> | 8x<br>φ6,3x13 mm<br><b>e2</b> |
| 4x<br><b>m20<sup>3</sup></b>   | 1x<br>4 mm<br><b>m20<sup>4</sup></b> | 4x<br>φ10 mm<br><b>f3</b>    | 30x<br><b>l1</b>               | 4x<br><b>m20<sup>1</sup></b> | 4x<br><b>m20<sup>2</sup></b>  |
| 4x<br>φ3,5x20 mm<br><b>p20</b> | 4x<br>φ4x30 mm<br><b>p21</b>         | 2x<br><b>n9</b>              | 2x<br><b>n10</b>               | 4x<br>silikon<br><b>o21</b>  | 4x<br>φ5x60 mm<br><b>p17</b>  |
| 4x<br>φ3,5x20 mm<br><b>p20</b> | 4x<br>φ4x30 mm<br><b>p21</b>         | 8x<br>φ4x13 mm<br><b>p28</b> | 8x<br>φ3,5x15 mm<br><b>p51</b> | 12x<br><b>s1</b>             | 1x<br><b>z1</b>               |

Szanowny Kliencie, w przypadku zgłaszania reklamacji, prosimy posługiwać się numerem kodu podanym w instrukcji montażu. Wszelkie uwagi i reklamacje należy zgłaszać do punktu zakupu mebla. Nie należy montować elementów, jeżeli zostaną zauważone wady lub uszkodzenia tych elementów. Powierzchnię mebli należy czyścić wilgotną szmatką lub papierowym ręcznikiem. Nie używać chemicznych środków czystości!

BLACK RED WHITE

# SYSTEM POKOI KUCHENNYCH

## Instrukcja montażu korpusu

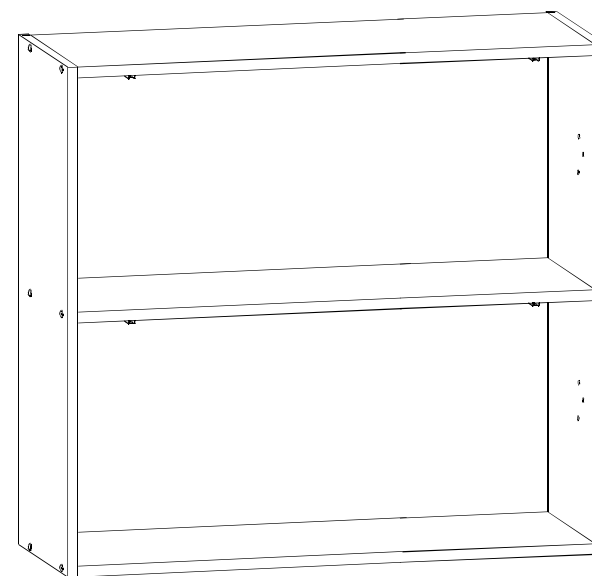
INDEKS KORPUSU:

### G20-120/72

NA SZAFCE NALEŻY ZAMONTOWAĆ ZALEŻNIE OD OPCJI FRONTY O WYMIARACH: 1196 x 355 mm

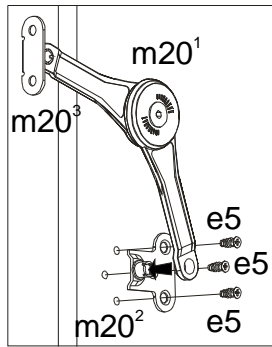
WYMIARY GABARYTOWE:

SZEROKOŚĆ: 120 cm, WYSOKOŚĆ: 72 cm, GŁĘBOKOŚĆ: 30 cm



BLACK RED WHITE S.A UL. KRZESZOWSKA 63 23-400 BIŁGORAJ

P28-K04-G20\_120/72-M\_IN1-KOR02



| Symbol elementu | Wymiary  | Kod        |
|-----------------|----------|------------|
| 1               | 716x300  | QS1-2109/A |
| 2               | 716x300  | QS1-2110/A |
| 3               | 1167x290 | QS1-1360   |
| 4               | 1167x290 | QS1-1361   |
| 5               | 1177x713 | QS1-989    |

