

KOLEJNOŚĆ MONTAŻU:

Przed przystąpieniem do montażu szafki należy zapoznać się z instrukcjami montażu pozostałych elementów segmentu (np. fronty, cokoły, blaty, szuflady, listwy wieńczące oraz podszafkowe, itp.) w celu zachowania odpowiedniej kolejności montażu. Złożony korpus szafki może uniemożliwić zamontowanie niektórych jej części.

1. W odpowiednie otwory o średnicy 8 mm znajdujące się w krawędziach elementów wbić kołki **f1**. **Uwaga:** W przypadku stwierdzenia, że któryś z kołków wystaje z otworu na długość większą niż 10 mm, należy go dobić, wymienić lub skrócić, gdyż może on spowodować uszkodzenie elementu. **Przypadki takie nie podlegają reklamacji!**
2. Do boków 1,2 przykręcić zawieszki **n9** wkrętami **p21**.
3. Złożyć elementy **m20¹**, **m20²**, **m20³** a następnie przykręcić do boków wkrętami **e5**.
4. Do półki 4 przykręcić prowadniki **b9** wkrętami **e2**.
5. Złożyć segment zgodnie z rysunkiem i połączyć wkrętami typu konfirmat **e1**, używając do tego celu kluczyka **z1**. (W przypadku gdy zamierzamy ustawić daną szafkę obok drugiej, nie należy zaślepiać konfirmatów **e1** zaślepkami **s1**).
6. Ułożyć korpus szafki frontem do dołu na równej powierzchni ustawiając go tak, aby jego przekątne były równej długości.
7. Wsunąć pilśnię i przybić do półek 3,4 gwoździkami **I1** (dla ułatwienia można narysować ołówkiem linie, wzdłuż których gwoździe będą wbijane).
8. Przykręcić w odpowiednich miejscach do ściany blaszki **n10**.
9. Zawiesić segment na ścianie i wyregulować.

p20 - wkręt do mocowania listwy zwieńczającej;

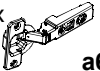


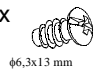

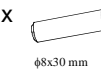
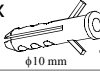


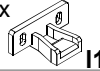




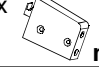
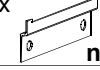
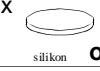
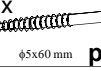
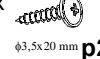
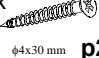

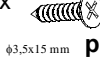


p28 - wkręt do mocowania elementu rozwórki **m20³** do frontu;

p51 - wkręt do mocowania zawiasu **a64**;

o21 - podkładka silikonowa (amortyzator frontu);

m20⁴ - kluczyk do regulacji rozwórki.

ZESTAWIENIE AKCESORIÓW:

2x  a64	2x  b9	12x  φ7x50 mm e1	4x  φ6,3x13 mm e2	3x  φ6,3x13 mm e5	6x  φ8x30 mm f1
4x  φ10 mm f3	25x  I1	2x  I12¹	2x  I12²	1x  m20¹	1x  m20²
1x  m20³	1x  4 mm m20⁴	2x  n9	2x  n10	2x  silikon o21	4x  φ5x60 mm p17
3x  φ3,5x20 mm p20	4x  φ4x30 mm p21	2x  φ4x13 mm p28	4x  φ3,5x15 mm p51	12x  s1	1x  z1

Szanowny Kliencie, w przypadku zgłaszania reklamacji, prosimy posługiwać się numerem kodu podanym w instrukcji montażu. Wszelkie uwagi i reklamacje należy zgłaszać do punktu zakupu mebla. Nie należy montować elementów, jeżeli zostaną zauważone wady lub uszkodzenia tych elementów. Powierzchnię mebli należy czyścić wilgotną szmatką lub papierowym ręcznikiem. Nie używać chemicznych środków czystości!


BLACK RED WHITE

SYSTEM POKOI KUCHENNYCH

Instrukcja montażu korpusu

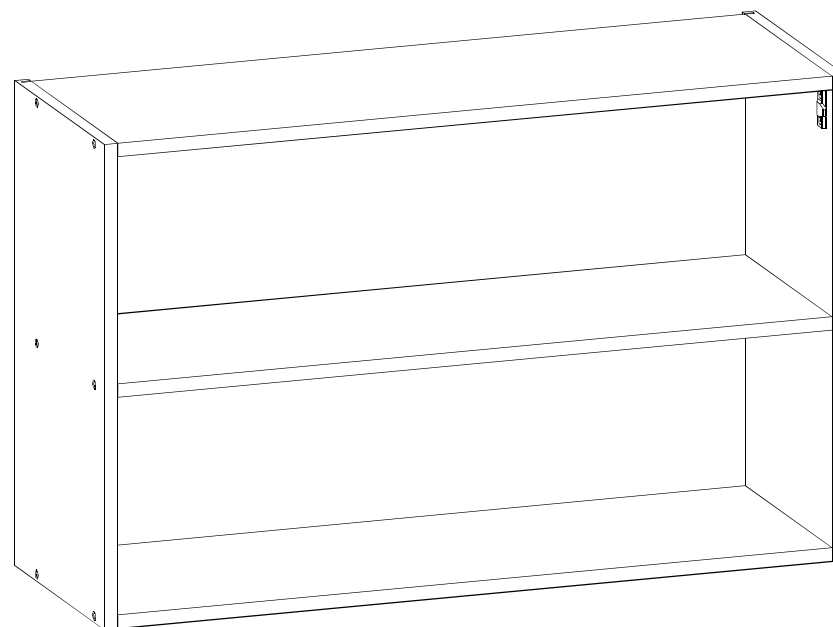
INDEKS KORPUSU:

GBO/5-90/57

NA SZAFCE NALEŻY ZAMONTOWAĆ ZALEŻNIE OD OPCJI FRONTY O WYMIARACH: 896 x 284, 896 x 140 mm

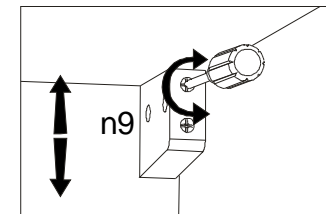
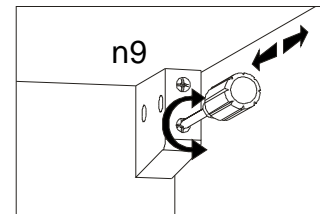
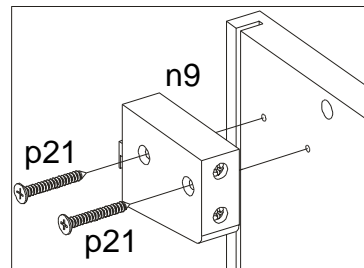
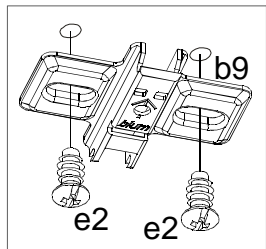
WYMIARY GABARYTOWE:

SZEROKOŚĆ: 90 cm, WYSOKOŚĆ: 72 cm, GŁĘBOKOŚĆ: 30 cm



BLACK RED WHITE S.A UL. KRZESZOWSKA 63 23-400 BIŁGORAJ

P28-K04-GBO/5_90/57-M_IN1-KOR03



Symbol elementu	Wymiary	Kod
1	573x300	QS1-1191/A
2	573x300	QS1-1183
3	867x290	QS1-362
4	867x290	QS1-392/A
5	877x570	QS1-986

