

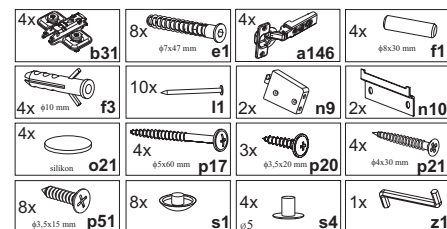
## KOLEJNOŚĆ MONTAŻU:

Przed przystąpieniem do montażu szafki należy zapoznać się z instrukcjami montażu pozostałych elementów segmentu (np. fronty, cokoły, blaty, szuflady, listwy wieńczące oraz podszafkowe, itp.) w celu zachowania odpowiedniej kolejności montażu. Złożony korpus szafki może uniemożliwić zamontowanie niektórych jej części.

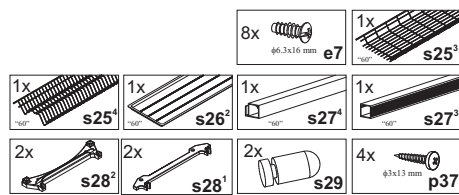
1. Skręcić profile aluminiowe **s27<sup>3</sup>** i **s27<sup>4</sup>** z mocowaniami kosza **s28<sup>2</sup>** wkrętami **p37**.
2. Do dwóch lub jednego z boków segmentu w zależności od w wyznaczonych miejscach przykręcić prowadniki zawiasów **b31** eurowkrętami. Otwory prowadników w drugim boku należy zaślepić zaślepkami **s4** (dla opcji z dwoma frontami przykręcić prowadniki do obydwu boków).
3. Do boków segmentu w wyznaczonych miejscach przykręcić listwy mocujące **s28<sup>1</sup>** wkrętami **e7**.
4. W odpowiednie otwory o średnicy 8 mm znajdujące się w krawędziach elementów wbić kołki **f1**. **Uwaga:** W przypadku stwierdzenia, że któryś z kołków wystaje z otworu na długość większą niż 10 mm, należy go dobić, wymienić lub skrócić, gdyż może on spowodować uszkodzenie elementu. **Przypadki takie nie podlegają reklamacji.**
5. Złożyć segment zgodnie z rysunkiem i połączyć wkrętami typu konfirmat **e1**, używając do tego celu kluczyka **z1**. (W przypadku gdy zamierzamy ustawić daną szafkę obok drugiej, nie należy zaślepiać konfirmatów **e1** zaślepkami **s1**).
6. Do boków przykręcić profile **s27<sup>3</sup>** i **s27<sup>4</sup>** skręcone z listwą mocującą **s28<sup>2</sup>** wkrętami **e7**.
7. Ułożyć korpus szafki frontem do dołu na równej powierzchni ustawiając go tak, aby jego przekątne były równej długości.
8. Wsunąć pilśnię i przybić do półek stałych gwoździkami **I1** (dla ułatwienia można narysować ołówkiem linię, wzdłuż której gwoździe będą wbijane).
9. W odpowiednie otwory boków przykręcić zawieszki **n9** wkrętami **p21**.
10. Przykręcić w odpowiednich miejscach do ściany blaszki **n10**.
11. Zawiesić segment na ścianie i wyregulować.
12. Włożyć tacę ociekową **s26<sup>2</sup>** oraz kosze **s25<sup>3</sup>** i **s25<sup>4</sup>**.

**p51** - wkręt do mocowania zawiasu **a146**;  
**p20** - wkręt do mocowania listwy zwieńczającej;  
**o21** - podkładka silikonowa (amortyzator frontu).

## ZESTAWIENIE AKCESORIÓW:



### Akcesoria ociekarek



Szanowny Kliencie, w przypadku zgłaszania reklamacji, prosimy posługiwać się numerem kodu podanym w instrukcji montażu. Wszelkie uwagi i reklamacje należy zgłaszać do punktu zakupu mebla. Nie należy montować elementów, jeżeli zostaną zauważone wady lub uszkodzenia tych elementów. Powierzchnię mebli należy czyścić wilgotną szmatką lub papierowym ręcznikiem. Nie używać chemicznych środków czystości!

BLACK RED WHITE

# SYSTEM POKOI KUCHENNYCH

## Instrukcja montażu korpusu

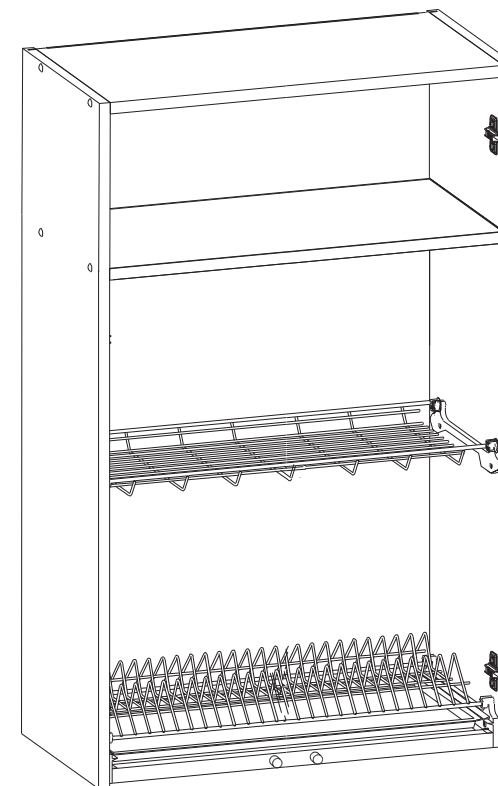
INDEKS KORPUSU:

### GC-60/95

NA SZAFCE NALEŻY ZAMONTOWAĆ FRONTY O WYMIARACH: 296 x 946mm , 596 x 946 mm

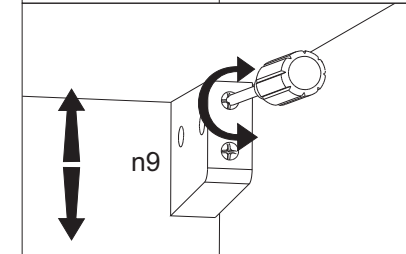
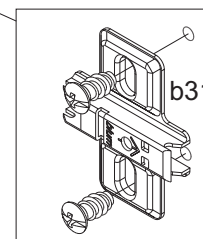
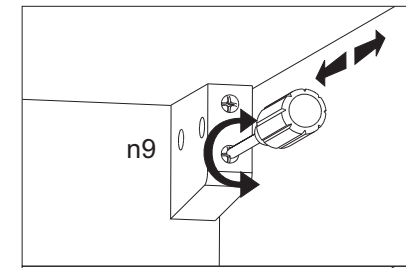
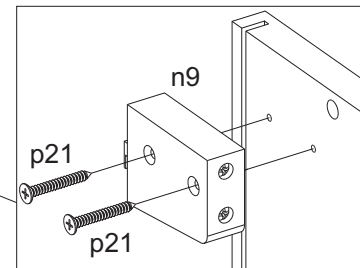
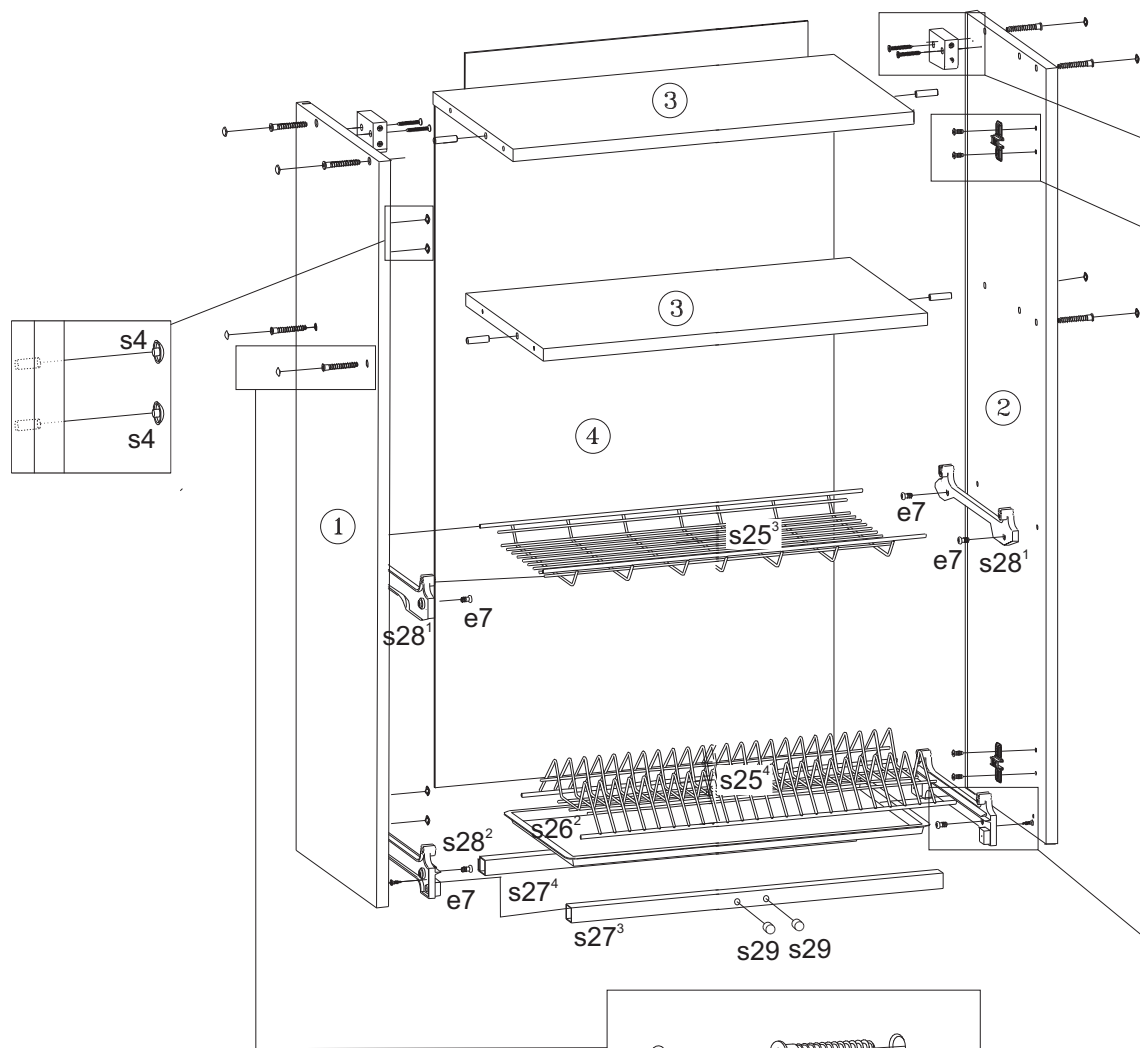
WYMIARY GABARYTOWE:

SZEROKOŚĆ: 60 cm, WYSOKOŚĆ: 95 cm, GŁĘBOKOŚĆ: 30 cm



BLACK RED WHITE S.A UL. KRZESZOWSKA 63 23-400 BIŁGORAJ

P28-K04-GC\_60/95-M\_IN1-KOR03-TSZT01



Symbol elementu	Wymiary	Kod
1	946x300	QS1-147
2	946x300	QS1-148
3	567x290	QS1-358
4	577x943	QS1-932

