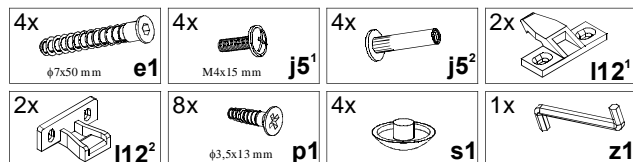


KOLEJNOŚĆ MONTAŻU:

Przed przystąpieniem do montażu szafki należy zapoznać się z instrukcjami montażu pozostałych elementów segmentu (np. fronty, cokoły, blaty, szuflady, listwy wieńczące oraz podszafkowe, itp.) w celu zachowania odpowiedniej kolejności montażu. Złożony korpus szafki może uniemożliwić zamontowanie niektórych jej części

1. Przewiercić bok szafki wiertłem \varnothing 5mm według schematu pokazanego w instrukcji.
2. Przykręcić element 2 do boku szafki złączami j5.
3. Przykręcić uchwyty blendy I12¹, I12² wkrętami p1.
4. Połączyć elementy zgodnie z rysunkiem wkrętami typu konfirmat e1, używając do tego celu kluczyka z1. (W przypadku gdy zamierzamy ustawić daną szafkę obok drugiej, nie należy zaślepiac konfirmatów e1 zaślepkami s1).
5. Zamontować blendę.

ZESTAWIENIE AKCESORIÓW:



Szanowny Kliencie, w przypadku zgłaszania reklamacji, prosimy posługiwać się numerem kodu podanym w instrukcji montażu, w przypadku frontu kodem podanym na metce paczki frontu. Wszelkie uwagi i reklamacje należy zgłaszać do punktu zakupu mebla. Nie należy montować elementów, jeżeli zostaną zauważone wady lub uszkodzenia tych elementów. Powierzchnię mebli należy czyścić wilgotną szmatką lub papierowym ręcznikiem. Nie używać chemicznych środków czystości!

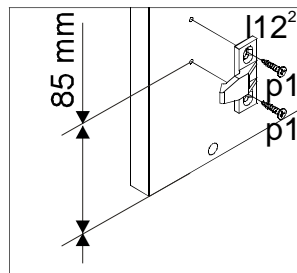
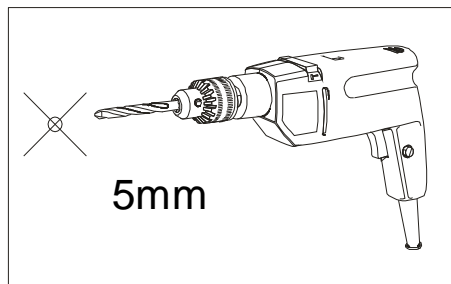
SYSTEM POKOI KUCHENNYCH

INSTRUKCJA MONTAŻU PILASTRÓW GI-5/72

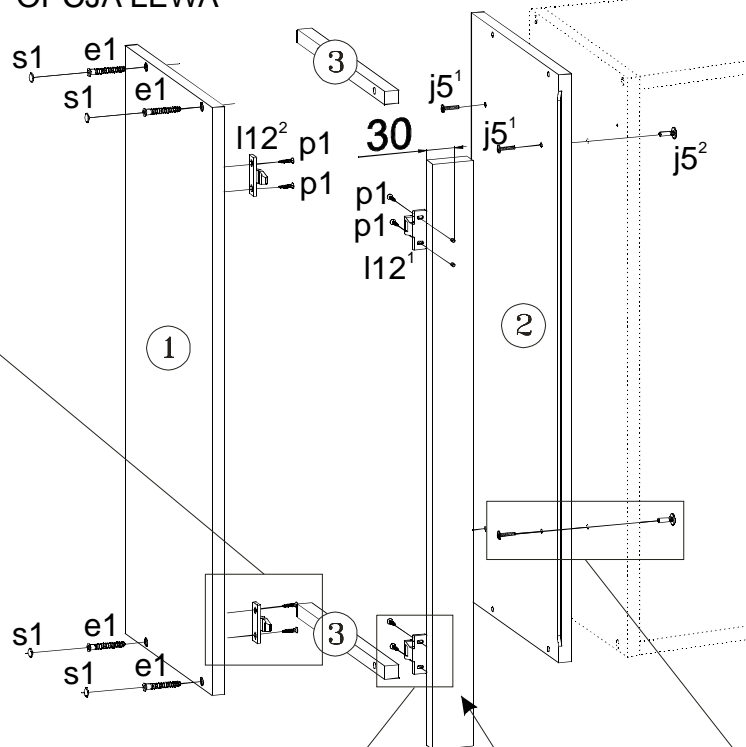
WYMIARY GABARYTOWE:

SZEROKOŚĆ: 5 cm, WYSOKOŚĆ: 72cm, GŁĘBOKOŚĆ: 30 cm

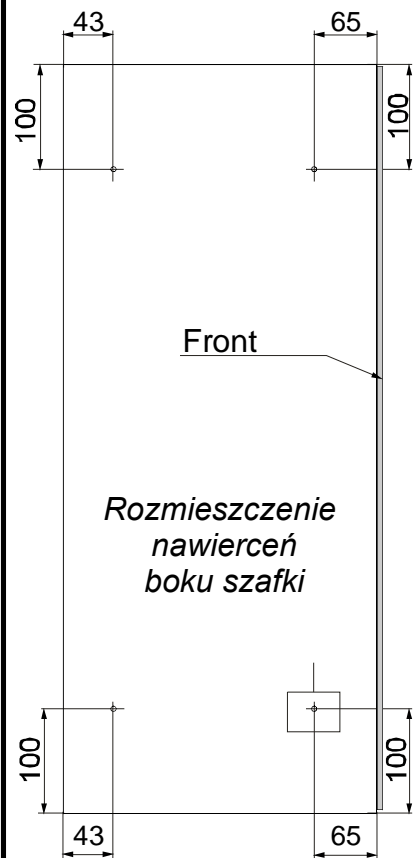
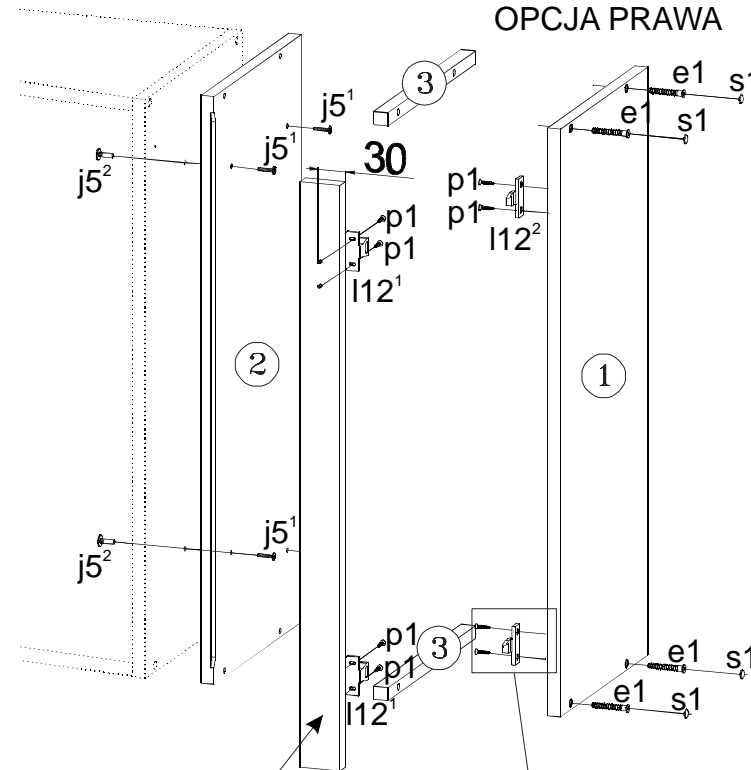
Symbol elementu	Wymiary	Kod
1	716x300	QS1-3132
2	716x300	QS1-1199
3	18x300	QS1-1339



OPCJA LEWA



OPCJA PRAWA



BLENDĄ

BLENDĄ

