

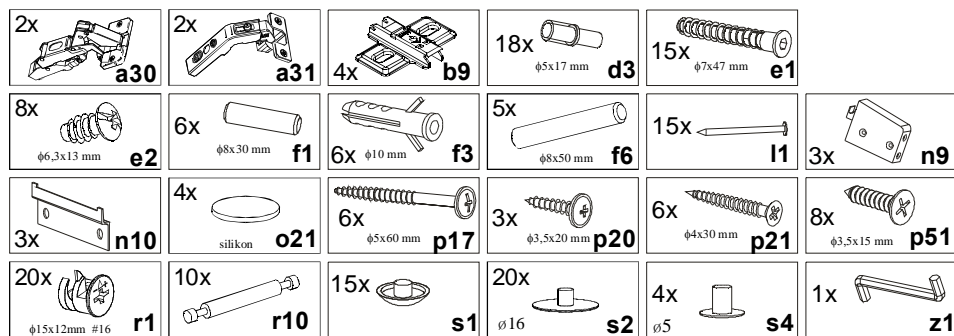
## KOLEJNOŚĆ MONTAŻU:

Przed przystąpieniem do montażu szafki należy zapoznać się z instrukcjami montażu pozostałych elementów segmentu (np. fronty, cokoły, blaty, szuflady, listwy wieńczące oraz podszafkowe, itp.) w celu zachowania odpowiedniej kolejności montażu. Złożony korpus szafki może uniemożliwić zamontowanie niektórych jej części.

1. Do jednego z boków segmentu w zależności od opcji otwierania frontu (prawostronnej lub lewostronnej) w wyznaczonych miejscach przykręcić prowadniki zawiasów **b9** wkrętami **e2**, otwory prowadników w drugim boku należy zaślepić zaślepkami **s4**.
2. W odpowiednie otwory o średnicy 8 mm znajdujące się w krawędziach elementów wbić kołki **f1** (do łączenia półek ze sobą użyć kołków **f6**) **Uwaga: W przypadku stwierdzenia, że któryś z kołków f1 (nie dotyczy kołków f6) wystaje z otworu na długość większą niż 10 mm, należy go dobić, wymienić lub skrócić, gdyż może on spowodować uszkodzenie elementu. Przypadki takie nie podlegają reklamacji!**
3. W odpowiednie otwory o średnicy 5 mm wbić podpórki kołkowe **d3**.
4. W odpowiednie otwory boków i płyty tylnej przykręcić zawieszki **n9** wkrętami **p21**.
5. Zmontować ze sobą półki używając złączy mimośrodkowych **r1** i trzpieni **r10** kluczykiem **z1** (złącza **r1** należy dokręcać jednocześnie).
6. Złożyć segment zgodnie z rysunkiem i połączyć wkrętami typu konfirmat **e1**, używając do tego celu kluczyka **z1**. (W przypadku gdy zamierzamy ustawić daną szafkę obok drugiej, nie należy zaślepiać konfirmatów **e1** zaślepkami **s1**).
7. Ułożyć korpus szafki frontem do dołu na równej powierzchni ustawiając go tak, aby jego przekątne były równej długości.
8. Włożyć zmontowane półki wkładane.
9. Wsunąć pilśnię i przybić do półek stałych gwoździkami **l1** (dla ułatwienia można narysować ołówkiem linie, wzdłuż których gwoździe będą wbijane).
10. Przykręcić w odpowiednich miejscach do ściany blaszki **n10**.
11. Zawiesić segment na ścianie i wyregulować.

**p51** - wkręt do mocowania zawiasu **a29**;  
**p20** - wkręt do mocowania listwy wieńczącej;  
**o21** - podkładka silikonowa (amortyzator frontu).

## ZESTAWIENIE AKCESORIÓW:



Szanowny Kliencie, w przypadku zgłaszania reklamacji, prosimy posługiwać się numerem kodu podanym w instrukcji montażu. Wszelkie uwagi i reklamacje należy zgłaszać do punktu zakupu mebla. Nie należy montować elementów, jeżeli zostaną zauważone wady lub uszkodzenia tych elementów. Powierzchnię mebli należy czyścić czystą wilgotną szmatką lub papierowym ręcznikiem. Nie używać chemicznych środków czystości!

  
BLACK RED WHITE

# SYSTEM POKOI KUCHENNYCH

## Instrukcja montażu korpusu

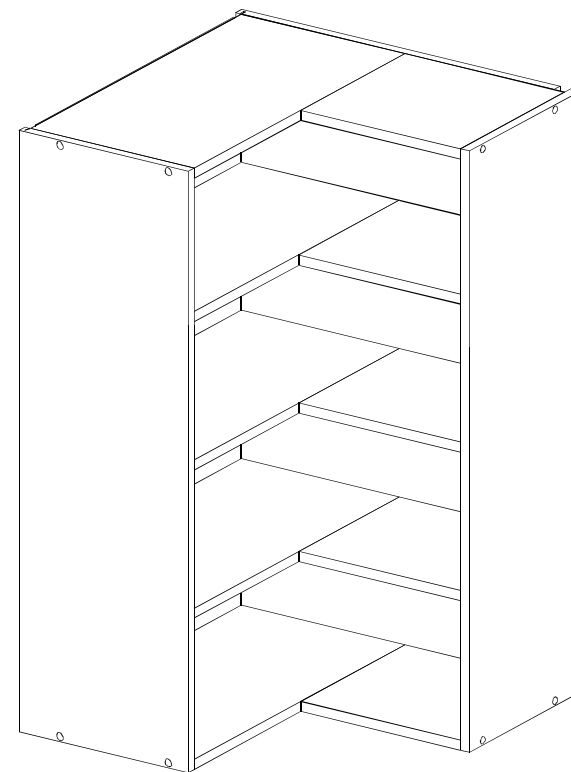
INDEKS KORPUSU:

### GNW-60/95

NA SZAFCE NALEŻY ZAMONTOWAĆ FRONTY O WYMIARACH: 271 x 943 mm

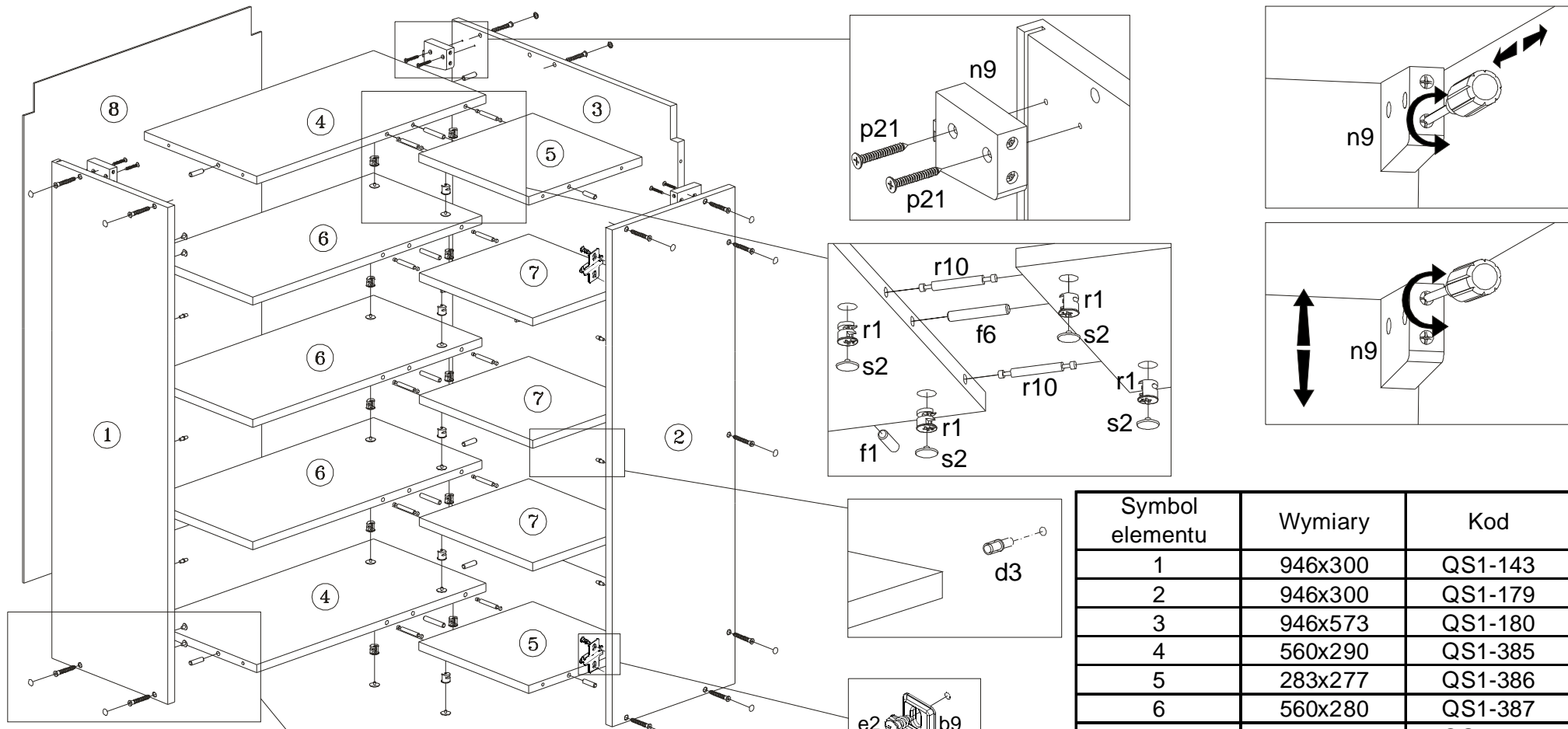
WYMIARY GABARYTOWE:

SZEROKOŚĆ: 60 cm, WYSOKOŚĆ: 95 cm, GŁĘBOKOŚĆ: 60 cm



BLACK RED WHITE S.A. UL. KRZESZOWSKA 63 23-400 BIŁGORAJ

P28-K04-GNW\_60/95-M\_IN1-KOR02



Symbol elementu	Wymiary	Kod
1	946x300	QS1-143
2	946x300	QS1-179
3	946x573	QS1-180
4	560x290	QS1-385
5	283x277	QS1-386
6	560x280	QS1-387
7	293x267	QS1-388
8	577x943	QS1-946

