

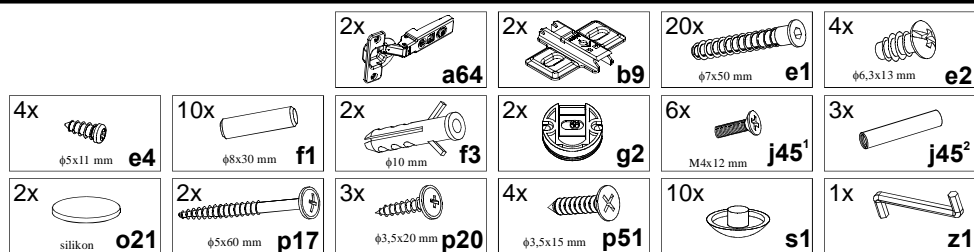
KOLEJNOŚĆ MONTAŻU:

Przed przystąpieniem do montażu szafki należy zapoznać się z instrukcjami montażu pozostałych elementów segmentu (np. fronty, cokoły, blaty, szuflady, listwy wieńczące oraz podszafrkowe, itp.) w celu zachowania odpowiedniej kolejności montażu. Złożony korpus szafki może uniemożliwić zamontowanie niektórych jej części.

1. W odpowiednie otwory o średnicy 8 mm znajdujące się w krawędziach elementów wbić kołki **f1**. **Uwaga:** W przypadku stwierdzenia, że któryś z kołków wystaje z otworu na długość większą niż 10 mm, należy go dobić, wymienić lub skrócić, gdyż może on spowodować uszkodzenie elementu. **Przypadki takie nie podlegają reklamacji!**
2. Do płyty tylnej **2** w zależności od opcji wcisnąć a następnie przykręcić według rysunku zawieszki **g2** wkrętami **e4**, oraz prowadniki **b9** wkrętami **e2**.
3. Złożyć segment zgodnie z rysunkiem i połączyć wkrętami typu konfirmat **e1**, używając do tego celu kluczyka **z1**, podczas montażu szafki należy zwrócić uwagę na jednokierunkowy układ słoik okleiny w półkach stałych **3** i **4**. W przypadku gdy zamierzamy ustawić daną szafkę obok drugiej, nie należy zaślepić konfirmatów **e1** zaślepkami **s1**.
4. Zawiesić segment na ścianie i wyregulować.

p20 - wkręt do mocowania listwy zwieńczającej,
o21 - podkładka silikonowa (amortyzator frontu).

ZESTAWIENIE AKCESORIÓW:



Szanowny Kliencie, w przypadku zgłaszania reklamacji, prosimy posługiwać się numerem kodu podanym w instrukcji montażu. Wszelkie uwagi i reklamacje należy zgłaszać do punktu zakupu mebla. Nie należy montować elementów, jeżeli zostaną zauważone wady lub uszkodzenia tych elementów. Powierzchnię mebli należy czyścić wilgotną szmatką lub papierowym ręcznikiem. Nie używać chemicznych środków czystości!

BLACK RED WHITE

SYSTEM POKOI KUCHENNYCH

Instrukcja montażu korpusu

INDEKS KORPUSU:

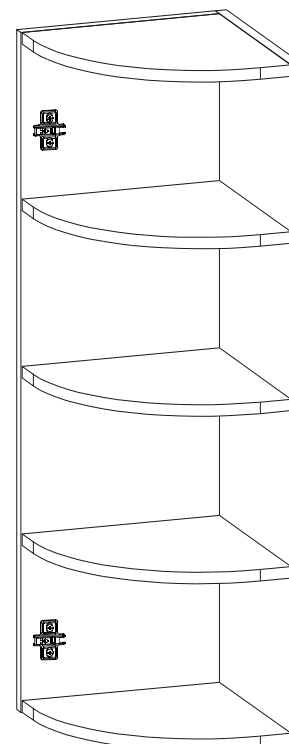
GNZRF-30/95

NA SZAFCE NALEŻY ZAMONTOWAĆ FRONTY O WYMIARACH: 300 x 943 mm

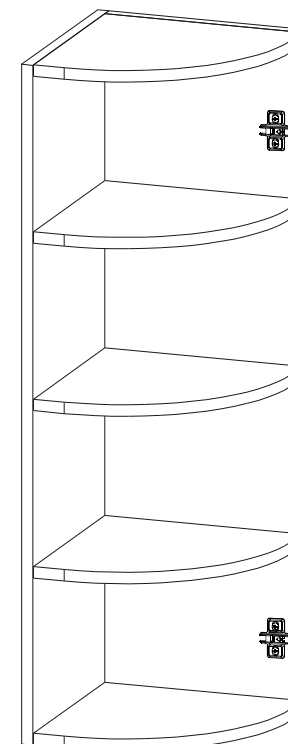
WYMIARY GABARYTOWE:

SZEROKOŚĆ:30 cm, WYSOKOŚĆ:95 cm, GŁĘBOKOŚĆ:30 cm

OPCJA LEWA

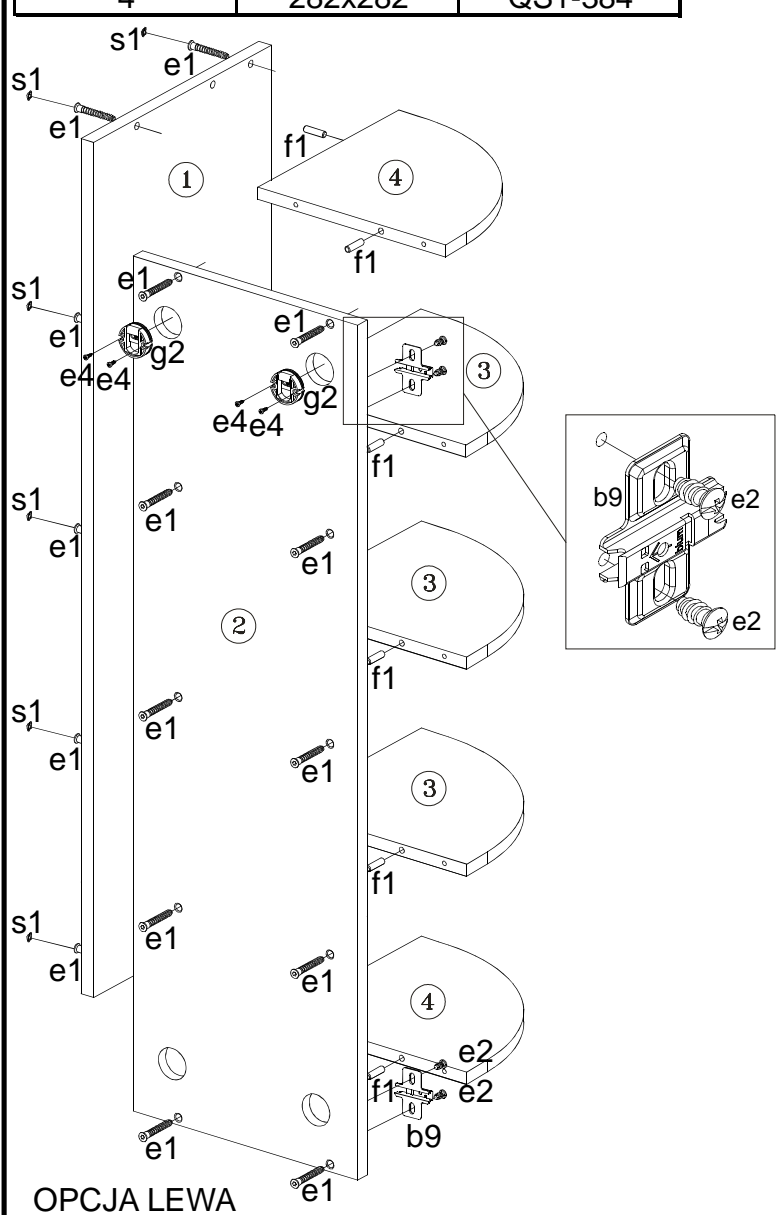


OPCJA PRAWA

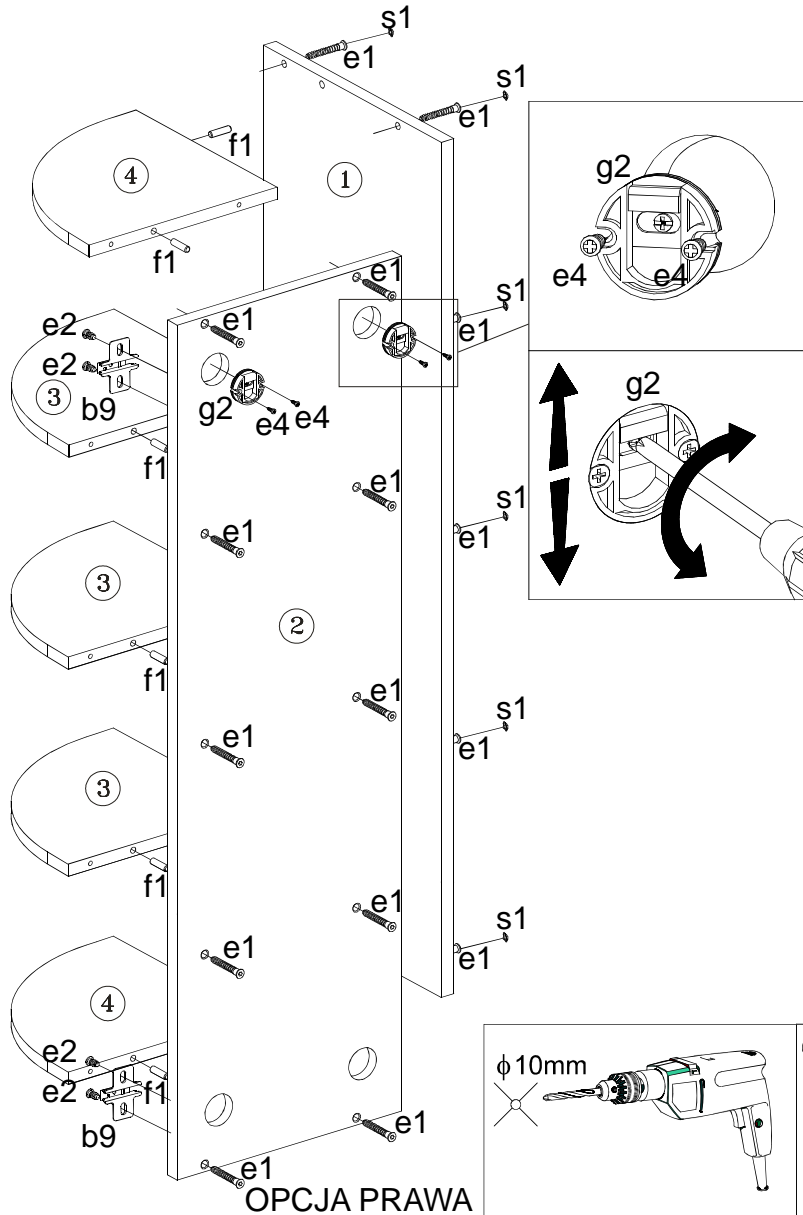


BLACK RED WHITE S.A UL. KRZESZOWSKA 63 23-400 BIŁGORAJ

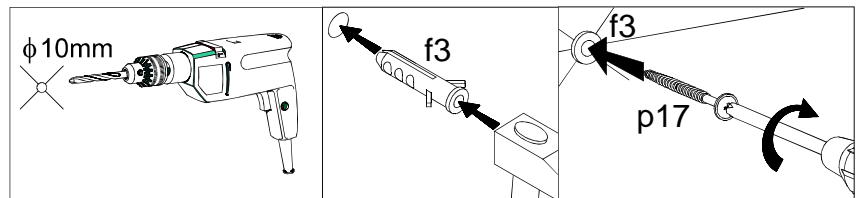
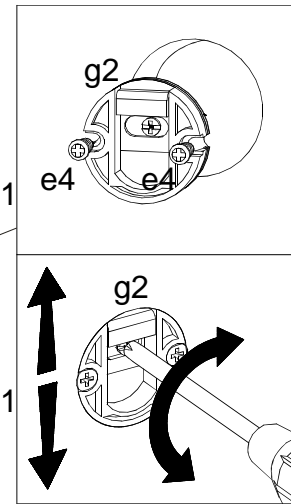
Symbol elementu	Wymiary	Kod
1	946x300	QS1-132
2	946x284	QS1-3135
3	275x275	QS1-3358
4	282x282	QS1-384



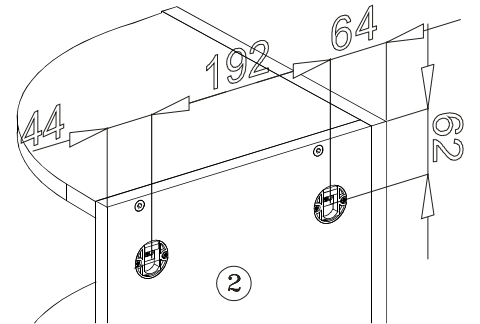
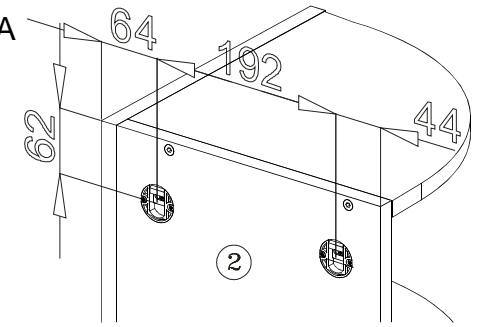
OPCJA LEWA



OPCJA PRAWA



OPCJA LEWA



OPCJA PRAWA