


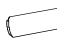





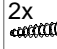
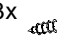


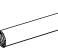


## KOLEJNOŚĆ MONTAŻU:

Przed przystąpieniem do montażu szafki należy zapoznać się z instrukcjami montażu pozostałych elementów segmentu (np. fronty, cokoły, blaty, szuflady, listwy wieńczące oraz podszafkowe, itp.) w celu zachowania odpowiedniej kolejności montażu. Złożony korpus szafki może uniemożliwić zamontowanie niektórych jej części.

1. W odpowiednie otwory o średnicy 8 mm znajdujące się w krawędziach elementów wbić kołki **f1**. **Uwaga:** W przypadku stwierdzenia, że któryś z kołków wystaje z otworu na długość większą niż 10 mm, należy go dobić, wymienić lub skrócić, gdyż może on spowodować uszkodzenie elementu. **Przypadki takie nie podlegają reklamacji!**
2. Do płyty tylnej **2** w zależności od opcji wcisnąć a następnie przykręcić według rysunku zawieszki **g2** wkrętami **e4**, oraz prowadniki **b9** wkrętami **e2**.
3. Złożyć segment zgodnie z rysunkiem i połączyć wkrętami typu konfirmat **e1**, używając do tego celu kluczyka **z1**, podczas montażu szafki należy zwrócić uwagę na jednokierunkowy układ słoik okleiny w półkach stałych **3**. W przypadku gdy zamierzamy ustawić daną szafkę obok drugiej, nie należy zaślepić konfirmatów **e1** zaślepkami **s1**.
4. Zawiesić segment na ścianie i wyregulować.

**p51** - wkręt do mocowania zawiasu **a64**;  
**p20** - wkręt do mocowania listwy zwieńczającej;  
**o21** - podkładka silikonowa (amortyzator frontu).

## ZESTAWIENIE AKCESORIÓW:

|   |  |  |  |   |  |
|---|--|--|--|---|--|
| 4x<br><br>φ5x11 mm <b>e4</b> | 8x<br><br>φ8x30 mm <b>f1</b>  | 2x<br><br>φ10 mm <b>f3</b>      | 2x<br><br><b>g2</b>             | 16x<br><br>φ7x50 mm <b>e1</b>              | 4x<br><br>φ6,3x13 mm <b>e2</b>    |
| 2x<br><br>silikon <b>o21</b> | 2x<br><br>φ5x60 mm <b>p17</b> | 3x<br><br>φ3,5x20 mm <b>p20</b> | 4x<br><br>φ3,5x15 mm <b>p51</b> | 6x<br><br>M4x12 mm <b>j45</b> <sup>1</sup> | 3x<br><br><b>j45</b> <sup>2</sup> |
|   |  |  | 8x<br><br><b>s1</b>             |   | 1x<br><br><b>z1</b>               |

Szanowny Kliencie, w przypadku zgłaszania reklamacji, prosimy posługiwać się numerem kodu podanym w instrukcji montażu. Wszelkie uwagi i reklamacje należy zgłaszać do punktu zakupu mebla. Nie należy montować elementów, jeżeli zostaną zauważone wady lub uszkodzenia tych elementów. Powierzchnię mebli należy czyścić wilgotną szmatką lub papierowym ręcznikiem. Nie używać chemicznych środków czystości!

  
BLACK RED WHITE

# SYSTEM POKOI KUCHENNYCH

## Instrukcja montażu korpusu

INDEKS KORPUSU:

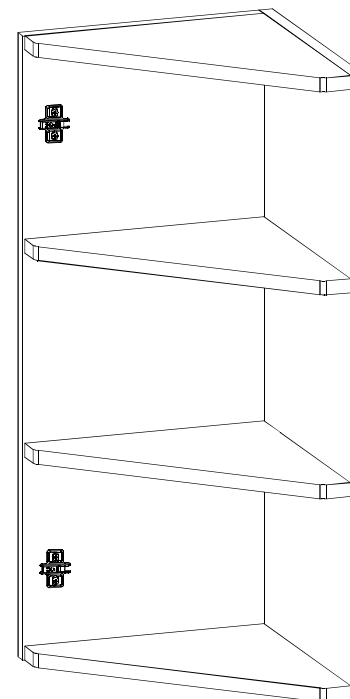
### GNZU2F-30/72

NA SZAFCE NALEŻY ZAMONTOWAĆ FRONTY O WYMIARACH: 300 x 713 mm

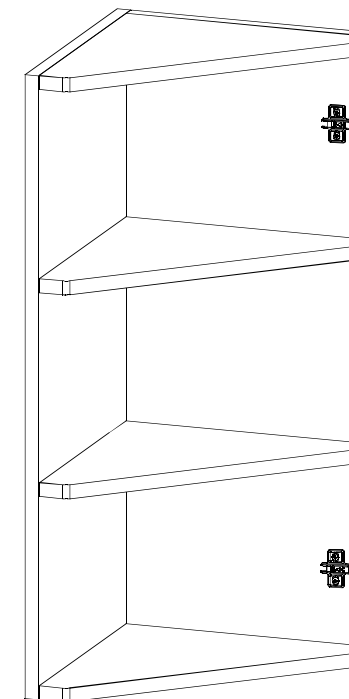
WYMIARY GABARYTOWE:

SZEROKOŚĆ 30 cm, WYSOKOŚĆ: 72 cm, GŁĘBOKOŚĆ: 30 cm

OPCJA LEWA

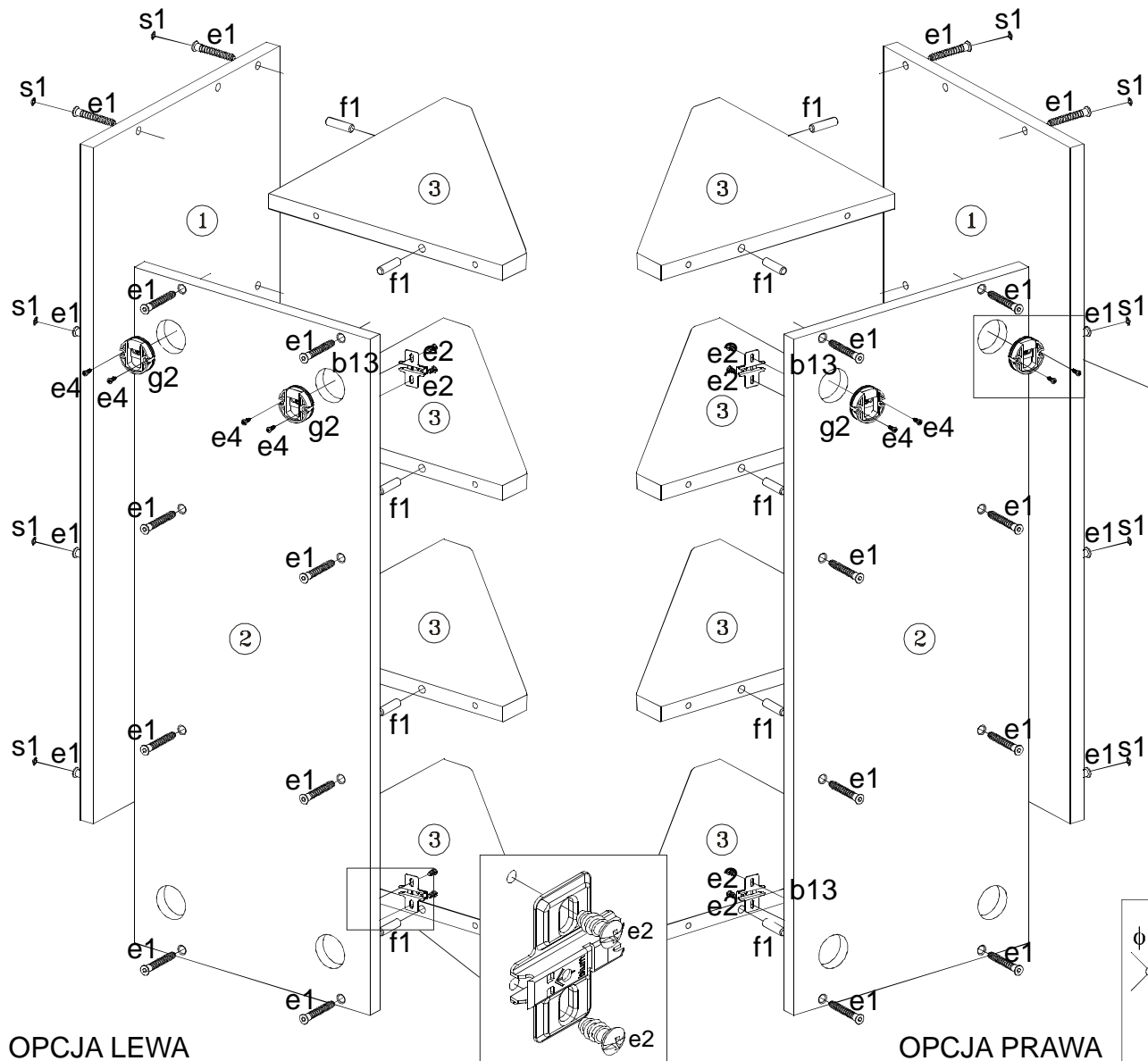


OPCJA PRAWA



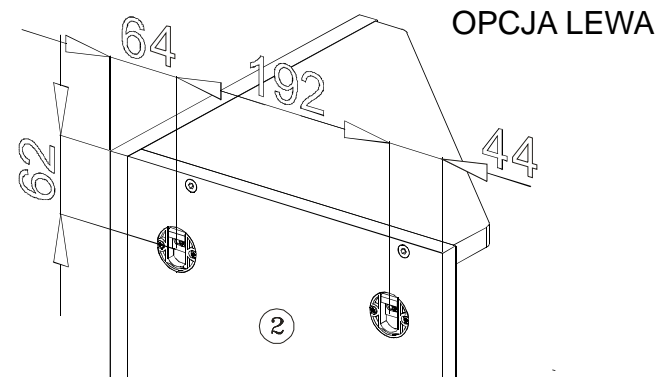
BLACK RED WHITE S.A. UL. KRZESZOWSKA 63 23-400 BIŁGORAJ

| Symbol elementu | Wymiary | Kod      |
|-----------------|---------|----------|
| 1               | 716x300 | QS1-151  |
| 2               | 716x284 | QS1-3134 |
| 3               | 282x282 | QS1-1350 |

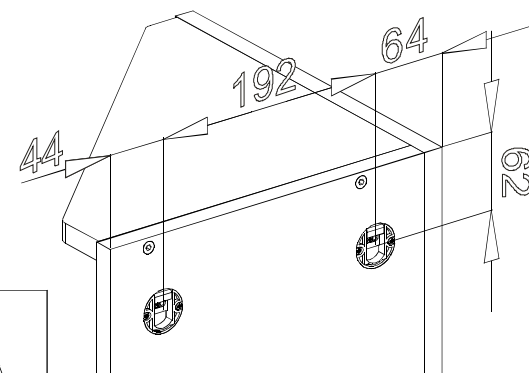


OPCJA LEWA

OPCJA PRAWA



OPCJA LEWA



OPCJA PRAWA

