

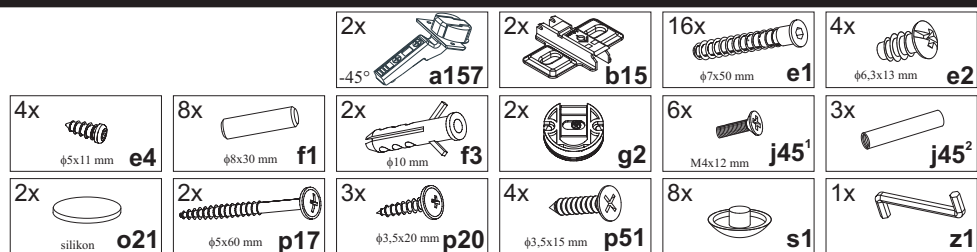
KOLEJNOŚĆ MONTAŻU:

Przed przystąpieniem do montażu szafki należy zapoznać się z instrukcjami montażu pozostałych elementów segmentu (np. fronty, cokoły, blaty, szuflady, listwy wieńczące oraz podszafkowe, itp.) w celu zachowania odpowiedniej kolejności montażu. Złożony korpus szafki może uniemożliwić zamontowanie niektórych jej części.

1. W odpowiednie otwory o średnicy 8 mm znajdujące się w krawędziach elementów wbić kołki **f1**. **Uwaga:** W przypadku stwierdzenia, że któryś z kołków wystaje z otworu na długość większą niż 10 mm, należy go dobić, wymienić lub skrócić, gdyż może on spowodować uszkodzenie elementu. **Przypadki takie nie podlegają reklamacji!**
2. Do płyty tylnej **2** w zależności od opcji wcisnąć a następnie przykręcić według rysunku zawieszki **g2** wkrętami **e4**, oraz prowadniki **b15** wkrętami **e2**.
3. Złożyć segment zgodnie z rysunkiem i połączyć wkrętami typu konfirmat **e1**, używając do tego celu kluczyka **z1**, podczas montażu szafki należy zwrócić uwagę na jednokierunkowy układ słoï okleiny w półkach stałych **3,4**. W przypadku gdy zamierzamy ustawić daną szafkę obok drugiej, nie należy zaślepiać konfirmatów **e1** zaślepkami **s1**.
4. Zawiesić segment na ścianie i wyregulować.

p20 - wkręt do mocowania listwy zwieńczającej;
p51 - wkręt do mocowania zawiasu **a157**;
o21 - podkładka silikonowa (amortyzator frontu).

ZESTAWIENIE AKCESORIÓW:



Szanowny Kliencie, w przypadku zgłaszania reklamacji, prosimy posługiwać się numerem kodu podanym w instrukcji montażu. Wszelkie uwagi i reklamacje należy zgłaszać do punktu zakupu mebla. Nie należy montować elementów, jeżeli zostaną zauważone wady lub uszkodzenia tych elementów. Powierzchnię mebli należy czyścić wilgotną szmatką lub papierowym ręcznikiem. **Nie używać chemicznych środków czystości!**

BLACK RED WHITE

SYSTEM POKOI KUCHENNYCH

Instrukcja montażu korpusu

INDEKS KORPUSU:

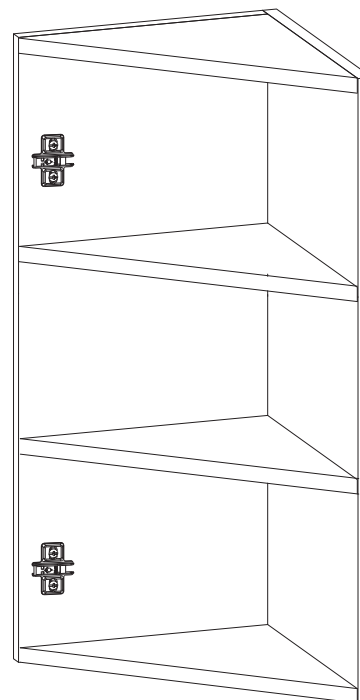
GNZUF-30/72

NA SZAFCE NALEŻY ZAMONTOWAĆ FRONTY O WYMIARACH: 430 x 713 mm

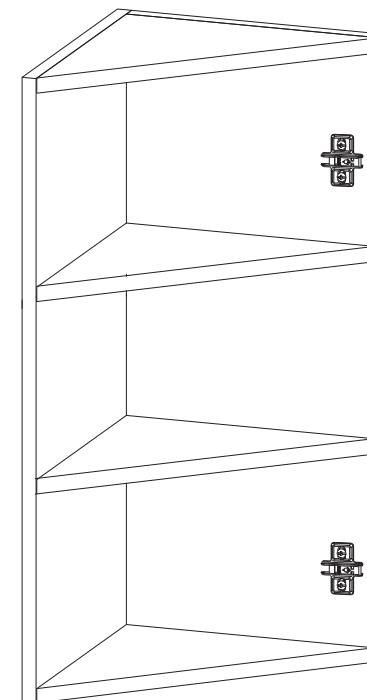
WYMIARY GABARYTOWE:

SZEROKOŚĆ:30 cm, WYSOKOŚĆ:72 cm, GŁĘBOKOŚĆ:30 cm

OPCJA LEWA



OPCJA PRAWA



BLACK RED WHITE S.A UL. KRZESZOWSKA 63 23-400 BIŁGORAJ

P28-K04-GNZUF_30/72-M_IN1-KOR03-TSZT01

