

## KOLEJNOŚĆ MONTAŻU:

Przed przystąpieniem do montażu szafki należy zapoznać się z instrukcjami montażu pozostałych elementów segmentu (np. fronty, cokoly, blaty, szuflady, listwy wieńczące oraz podszafkowe, itp.) w celu zachowania odpowiedniej kolejności montażu. Złożony korpus szafki może uniemożliwić zamontowanie niektórych jej części.

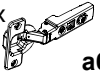
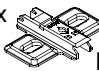

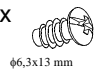


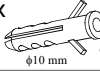

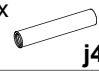





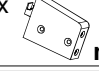
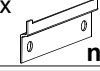

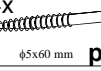
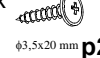
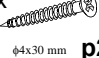

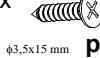


Okap należy zamocować zgodnie z instrukcją dołączoną przez producenta okapu.

**Uwaga:** W przypadku montażu okapu do boków 1,2 półkę stałą 3 należy zamocować otworami do dołu. W przypadku gdy okap montujemy do półki stałej 3 otwory w tej półce należy przewiercić wiertłem  $\phi 5$ .

1. Do półki stałej 4 w zależności od rodzaju frontu przykręcić prowadniki zawiasów **b9** wkrętami **e2**. (Fronty TELESTO - otwory wewnętrzne, fronty pozostałe - otwory zewnętrzne)
2. Złożyć elementy **m20<sup>1</sup>**, **m20<sup>2</sup>**, **m20<sup>3</sup>** a następnie przykręcić wkrętami **e5** do boku 1.
3. W odpowiednie otwory o średnicy 8 mm znajdujące się w krawędziach elementów wbić kołki **f1**. **Uwaga:** W przypadku stwierdzenia, że któryś z kołków wystaje z otworu na długość większą niż 10 mm, należy go dobić, wymienić lub skrócić, gdyż może on spowodować uszkodzenie elementu. **Przypadki takie nie podlegają reklamacji!**
4. W odpowiednie otwory w bokach 1,2 przykręcić zawieszki **n9** wkrętami **p21**.
5. Złożyć segment zgodnie z rysunkiem i połączyć wkrętami typu konfirmat **e1**, używając do tego celu kluczyka **z1**.
6. Ułożyć korpus szafki frontem do dołu na równej powierzchni ustawiając go tak, aby jego przekątne były równej długości.
7. Przybić plecy (pilśnie) do boków gwoździkami **l1**.
8. Element 5 przykręcić po zamontowaniu okapu.

**p20** - wkręt do mocowania zwieńczenia;  
**p51** - wkręt do mocowania zawiasu **a64**;  
**o21** - podkładka silikonowa (amortyzator frontu).

## ZESTAWIENIE AKCESORIÓW:

2x  <b>a64</b>	2x  <b>b9</b>	12x  $\phi 7 \times 50$ mm <b>e1</b>	4x  $\phi 6,3 \times 13$ mm <b>e2</b>	3x  $\phi 6,3 \times 13$ mm <b>e5</b>	4x  $\phi 8 \times 30$ mm <b>f1</b>
4x  $\phi 10$ mm <b>f3</b>	6x  M4x12 mm <b>j45<sup>1</sup></b>	3x  <b>j45<sup>2</sup></b>	15x  <b>l1</b>	1x  <b>m20<sup>1</sup></b>	1x  <b>m20<sup>2</sup></b>
1x  <b>m20<sup>3</sup></b>	1x  4 mm <b>m20<sup>4</sup></b>	2x  <b>n9</b>	2x  <b>n10</b>	2x  silikon <b>o21</b>	4x  $\phi 5 \times 60$ mm <b>p17</b>
3x  $\phi 3,5 \times 20$ mm <b>p20</b>	4x  $\phi 4 \times 30$ mm <b>p21</b>	2x  $\phi 4 \times 13$ mm <b>p28</b>	4x  $\phi 3,5 \times 15$ mm <b>p51</b>	8x  <b>s1</b>	1x  <b>z1</b>

Szanowny Kliencie, w przypadku zgłaszania reklamacji, prosimy posługiwać się numerem kodu podanym w instrukcji montażu. Wszelkie uwagi i reklamacje należy zgłaszać do punktu zakupu mebla. Nie należy montować elementów, jeżeli zostaną zauważone wady lub uszkodzenia tych elementów. Powierzchnię mebli należy czyścić wilgotną szmatką lub papierowym ręcznikiem. Nie używać chemicznych środków czystości!

  
BLACK RED WHITE

# SYSTEM POKOI KUCHENNYCH

## Instrukcja montażu korpusu

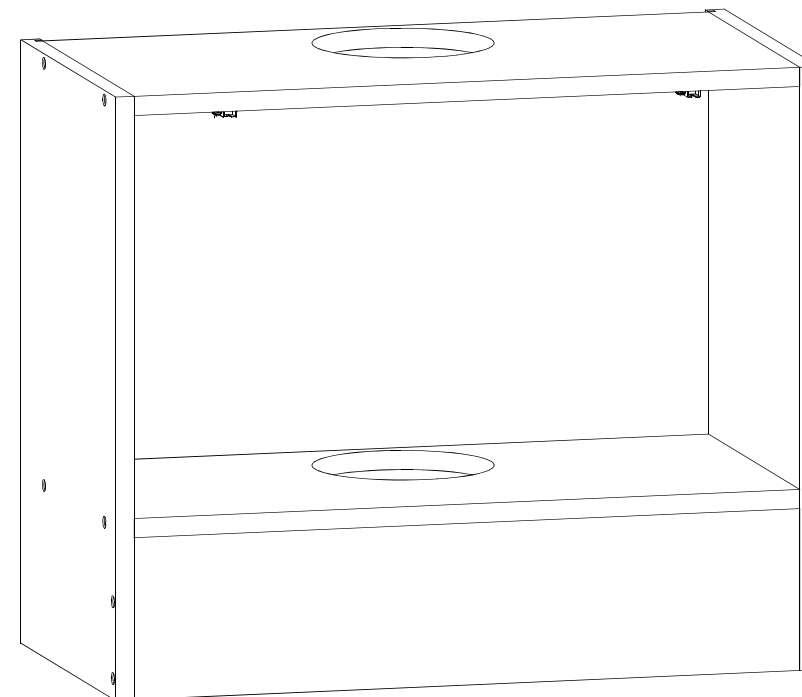
INDEKS KORPUSU:

### GOO-60/50

NA SZAFCE NALEŻY ZAMONTOWAĆ FRONTY O WYMIARACH: 596x500 mm

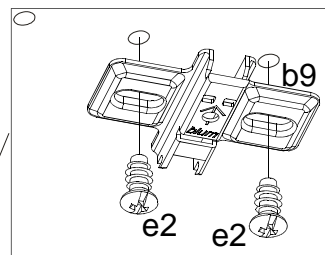
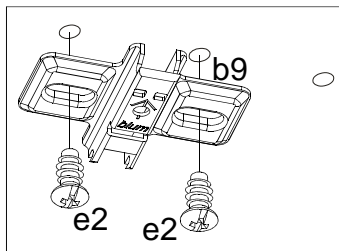
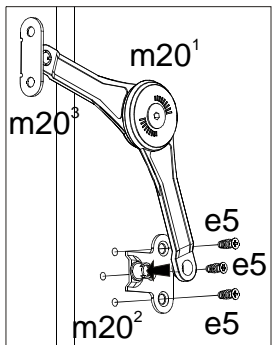
WYMIARY GABARYTOWE:

SZEROKOŚĆ: 60 cm, WYSOKOŚĆ: 50 cm, GŁĘBOKOŚĆ: 30 cm



BLACK RED WHITE S.A UL. KRZESZOWSKA 63 23-400 BIŁGORAJ

P28-K04-GOO\_60/50-M\_IN1-KOR03



Symbol elementu	Wymiary	Kod
1	503x300	QS1-3121
2	503x300	QS1-3122
3	567x290	QS1-3313
4	567x290	QS1-3312
5	567x135	QS1-3405
6	365x577	QS1-3901

