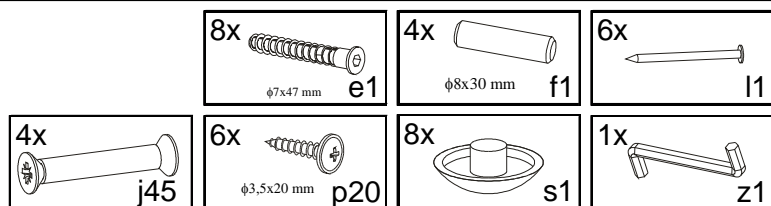


KOLEJNOŚĆ MONTAŻU:

Przed przystąpieniem do montażu szafki należy zapoznać się z instrukcjami montażu pozostałych elementów segmentu (np. fronty, cokoły, blaty, szuflady, listwy wieńczące oraz podszafkowe, itp.) w celu zachowania odpowiedniej kolejności montażu. Złożony korpus szafki może uniemożliwić zamontowanie niektórych jej części.

1. W odpowiednie otwory o średnicy 8 mm znajdujące się w krawędziach elementów wbić kołki **f1**. **Uwaga:** W przypadku stwierdzenia, że któryś z kołków wystaje z otworu na długość większą niż 10 mm, należy go dobić, wymienić lub skrócić, gdyż może on spowodować uszkodzenie elementu. **Przypadki takie nie podlegają reklamacji!**
2. Do półki **3** przykręcić listwę **4** wkrętami **p20**.
3. Złożyć segment zgodnie z rysunkiem i połączyć wkrętami typu konfirmat **e1**, używając do tego celu kluczyka **z1**. (W przypadku gdy zamierzamy ustawić daną szafkę obok drugiej, nie należy zaślepiać konfirmatów **e1** zaślepkami **s1**).
4. Ułożyć korpus szafki frontem do dołu na równej powierzchni ustawiając go tak, aby jego przekątne były równej długości.
5. Wsunąć pilśnię **6** i przybić do półek **2,3** gwoździkami **I1** (dla ułatwienia można narysować ołówkiem linie, wzdłuż których gwoźdździej będą wbijane).
6. Przykręcić front do szufladki wkrętami **p20**.
Uwaga! W celu przykręcenia uchwytu należy przewiercić front i szufladkę **5**, wiertłem $\varnothing 5$, równocześnie (najpierw należy zastanowić się nad rozmieszczeniem uchwytu).
7. Przewiercić boki szafek wiertłem $\varnothing 5$ w sposób pokazany na rysunku i połączyć złączami **j45**.
8. Wsunąć szufladki.

ZESTAWIENIE AKCESORIÓW:



Szanowny Kliencie, w przypadku zgłaszania reklamacji, prosimy posługiwać się numerem kodu podanym w instrukcji montażu. Wszelkie uwagi i reklamacje należy zgłaszać do punktu zakupu mebla. Nie należy montować elementów, jeżeli zostaną zauważone wady lub uszkodzenia tych elementów. Powierzchnię mebli należy czyścić wilgotną szmatką lub papierowym ręcznikiem. Nie używać chemicznych środków czystości!


BLACK RED WHITE

SYSTEM POKOI KUCHENNYCH

Instrukcja montażu korpusu

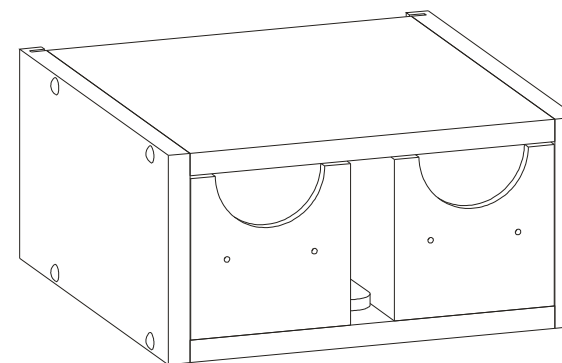
INDEKS KORPUSU:

GS-30/14

NA SZAFCE NALEŻY ZAMONTOWAĆ FRONTY O WYMIARACH: 146 x 140 mm

WYMIARY GABARYTOWE:

SZEROKOŚĆ: 30 cm, WYSOKOŚĆ: 14,5 cm, GŁĘBOKOŚĆ: 30 cm



BLACK RED WHITE S.A. UL. KRZESZOWSKA 63 23-400 BIŁGORAJ

P28-K04-GS_30/14-M_IN1-KOR01

Symbol elementu	Wymiary	Kod
1	143x300	QS1-2116
2	267x290	QS1-350
3	267x290	QS1-1362
4	31x250	QS1-555
5	117x280	QS1-563
6	140x277	QS1-994

