

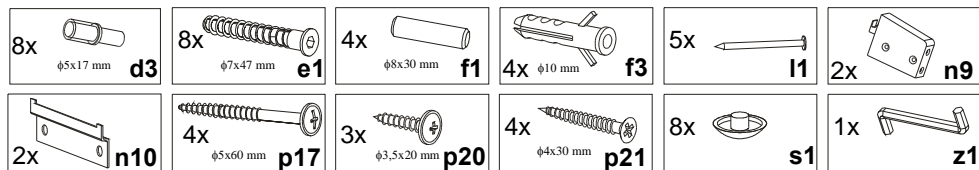
KOLEJNOŚĆ MONTAŻU:

Przed przystąpieniem do montażu szafki należy zapoznać się z instrukcjami montażu pozostałych elementów segmentu (np. fronty, cokoły, blaty, szuflady, listwy wieńczące oraz podszafrkowe, itp.) w celu zachowania odpowiedniej kolejności montażu. Złożony korpus szafki może uniemożliwić zamontowanie niektórych jej części.

1. W odpowiednie otwory o średnicy 8 mm znajdujące się w krawędziach elementów wbić kołki **f1**. **Uwaga:** W przypadku stwierdzenia, że któryś z kołków wystaje z otworu na długość większą niż 10 mm, należy go dobić, wymienić lub skrócić, gdyż może on spowodować uszkodzenie elementu. **Przypadki takie nie podlegają reklamacji!**
2. W odpowiednie otwory o średnicy 5 mm wbić podpórki kołkowe **d3**.
3. W odpowiednie otwory boków przykręcić zawieszki **n9** wkrętami **p21**.
4. Złożyć segment zgodnie z rysunkiem i połączyć wkrętami typu konfirmat **e1**, używając do tego celu kluczyka **z1**.
(W przypadku gdy zamierzamy ustawić daną szafkę obok drugiej, nie należy zaślepiać konfirmatów **e1** zaślepkami **s1**).
5. Ułożyć korpus szafki frontem do dołu na równej powierzchni ustawiając go tak, aby jego przekątne były równej długości.
6. Wsunąć pilśnię i przybić do półek stałych gwoździkami **l1** (dla ułatwienia można narysować ołówkiem linie, wzdłuż których gwoźdźdźki będą wbijane).
7. Przykręcić w odpowiednich miejscach do ściany blaszki **n10**.
8. Zawiesić segment na ścianie i wyregulować.

p20 - wkręt do mocowania listwy zwieńczającej.

ZESTAWIENIE AKCESORIÓW:



Szanowny Kliencie, w przypadku zgłaszania reklamacji, prosimy posługiwać się numerem kodu podanym w instrukcji montażu. Wszelkie uwagi i reklamacje należy zgłaszać do punktu zakupu mebla. Nie należy montować elementów, jeżeli zostaną zauważone wady lub uszkodzenia tych elementów. Powierzchnię mebli należy czyścić wilgotną szmatką lub papierowym ręcznikiem. Nie używać chemicznych środków czystości!


BLACK RED WHITE

SYSTEM POKOI KUCHENNYCH

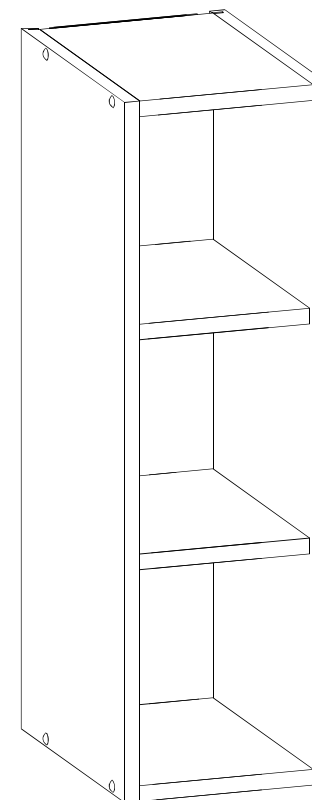
Instrukcja montażu korpusu

INDEKS KORPUSU:

G-15/72

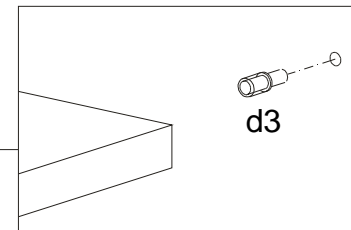
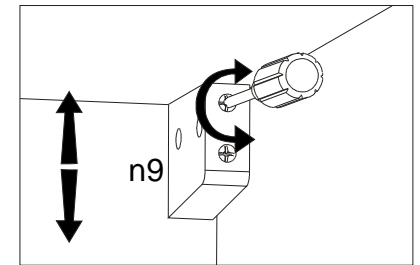
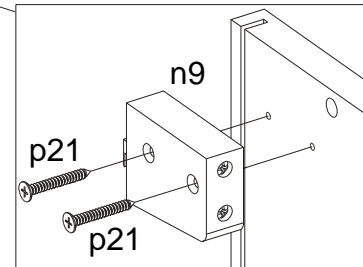
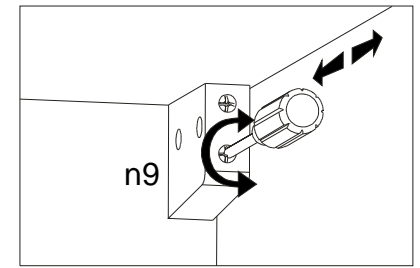
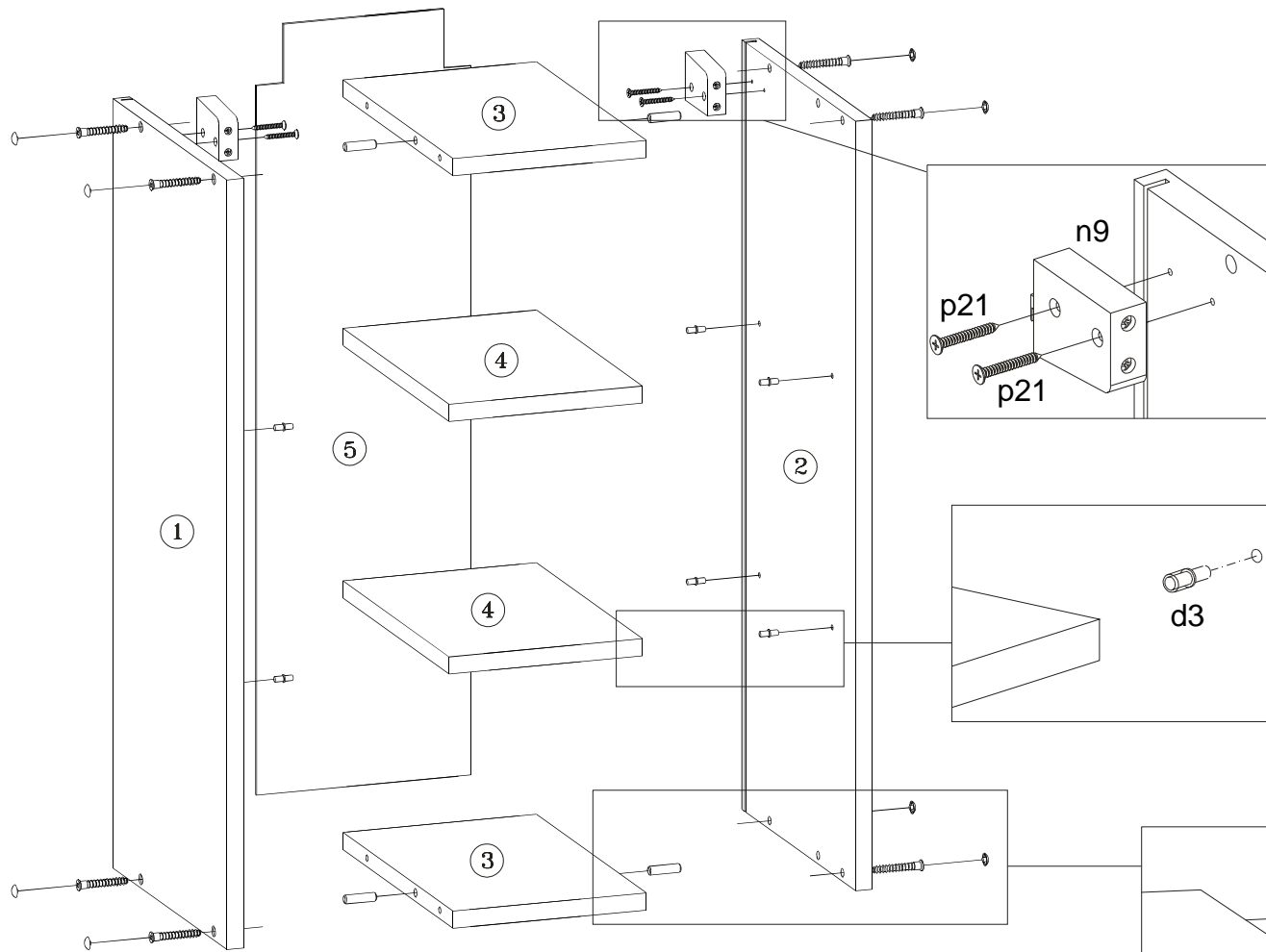
WYMIARY GABARYTOWE:

SZEROKOŚĆ:15 cm, WYSOKOŚĆ:72 cm, GŁĘBOKOŚĆ:30 cm



BLACK RED WHITE S.A. UL. KRZESZOWSKA 63 23-400 BIŁGORAJ

P28-K04-G_15/72-M_IN1-KOR01



Symbol elementu	Wymiary	Kod
1	716x300	QS1-137
2	716x300	QS1-138
3	117x290	QS1-348
4	117x288	QS1-349
5	127x713	QS1-921

