

## KOLEJNOŚĆ MONTAŻU:

Przed przystąpieniem do montażu szafki należy zapoznać się z instrukcjami montażu pozostałych elementów segmentu (np. fronty, cokoły, blaty, szuflady, listwy wieńczące oraz podszafkowe, itp.) w celu zachowania odpowiedniej kolejności montażu. Złożony korpus szafki może uniemożliwić zamontowanie niektórych jej części.

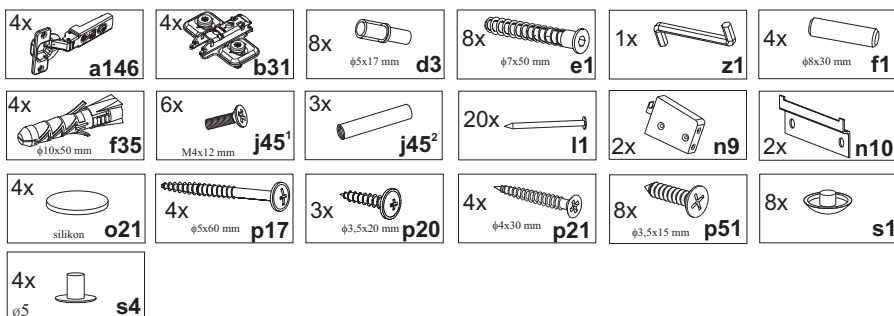
1. Do boków segmentu w wyznaczonych miejscach przykręcić prowadniki zawiasów **b31** eurowkrętami.
2. W odpowiednie otwory o średnicy 8 mm znajdujące się w krawędziach elementów wbić kołki **f1**. **Uwaga:** W przypadku stwierdzenia, że któryś z kołków wystaje z otworu na długość większą niż 10 mm, należy go dobić, wymienić lub skrócić, gdyż może on spowodować uszkodzenie elementu. **Przypadki takie nie podlegają reklamacji!**
3. W odpowiednie otwory o średnicy 5 mm wbić podpórki kołkowe **d3**.
4. W odpowiednie otwory boków przykręcić zawieszki **n9** wkrętami **p21**.
5. Złożyć segment zgodnie z rysunkiem i połączyć wkrętami typu konfirmat **e1**, używając do tego celu kluczyka **z1**. (W przypadku gdy zamierzamy ustawić daną szafkę obok drugiej, nie należy zaślepiać konfirmatów **e1** zaślepkami **s1**).
6. Ułożyć korpus szafki frontem do dołu na równej powierzchni ustawiając go tak, aby jego przekątne były równej długości.
7. Wsunąć pilśnię i przybić do półek stałych gwoździkami **l1** (dla ułatwienia można narysować ołówkiem linie, wzdłuż których gwoździe będą wbijane).
8. Przykręcić w odpowiednich miejscach do ściany blaszki **n10**.
9. Zawiesić segment na ścianie i wyregulować.

**p51** - wkręt do mocowania zawiasu **a146**;

**p20** - wkręt do mocowania listwy zwieńczającej;

**o21** - podkładka silikonowa (amortyzator frontu).

## ZESTAWIENIE AKCESORIÓW:



Szanowny Kliencie, w przypadku zgłaszania reklamacji, prosimy posługiwać się numerem kodu podanym w instrukcji montażu. Wszelkie uwagi i reklamacje należy zgłaszać do punktu zakupu mebla. Nie należy montować elementów, jeżeli zostaną zauważone wady lub uszkodzenia tych elementów. Powierzchnię mebli należy czyścić wilgotną szmatką lub papierowym ręcznikiem. **Nie używać chemicznych środków czystości!**

  
BLACK RED WHITE

# SYSTEM POKOI KUCHENNYCH

## Instrukcja montażu korpusu

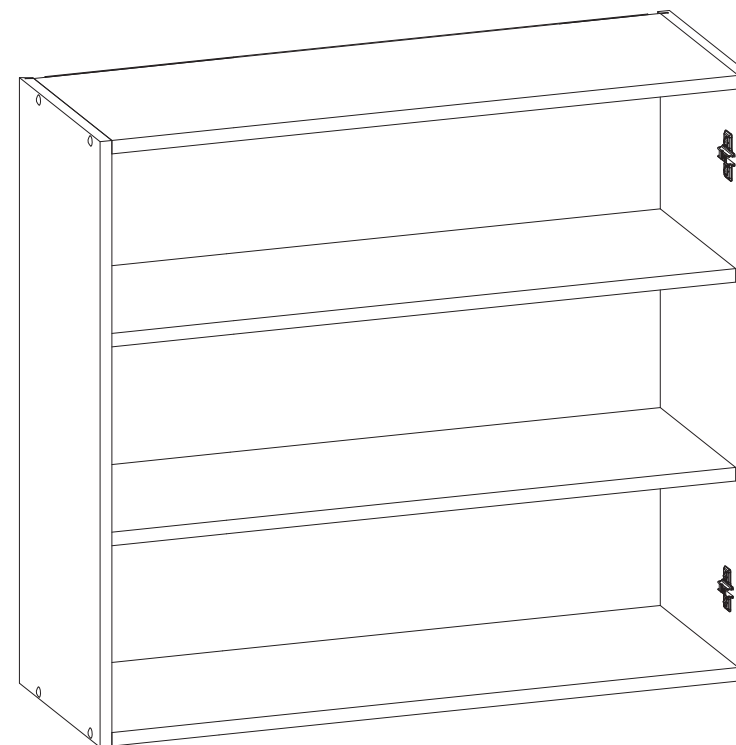
INDEKS KORPUSU:

### G-80/72

NA SZAFCE NALEŻY ZAMONTOWAĆ FRONTY O WYMIARACH: 396 x 713 mm

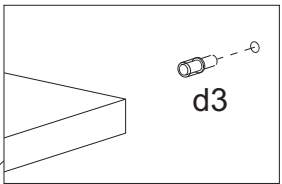
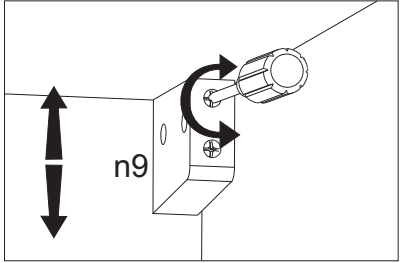
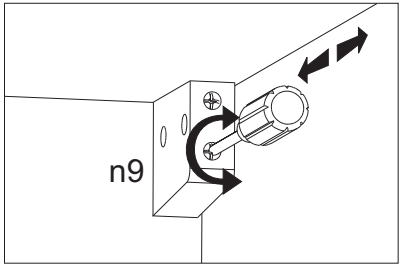
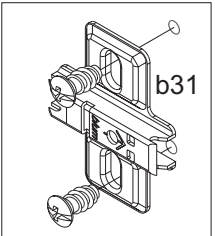
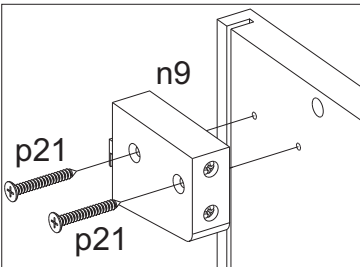
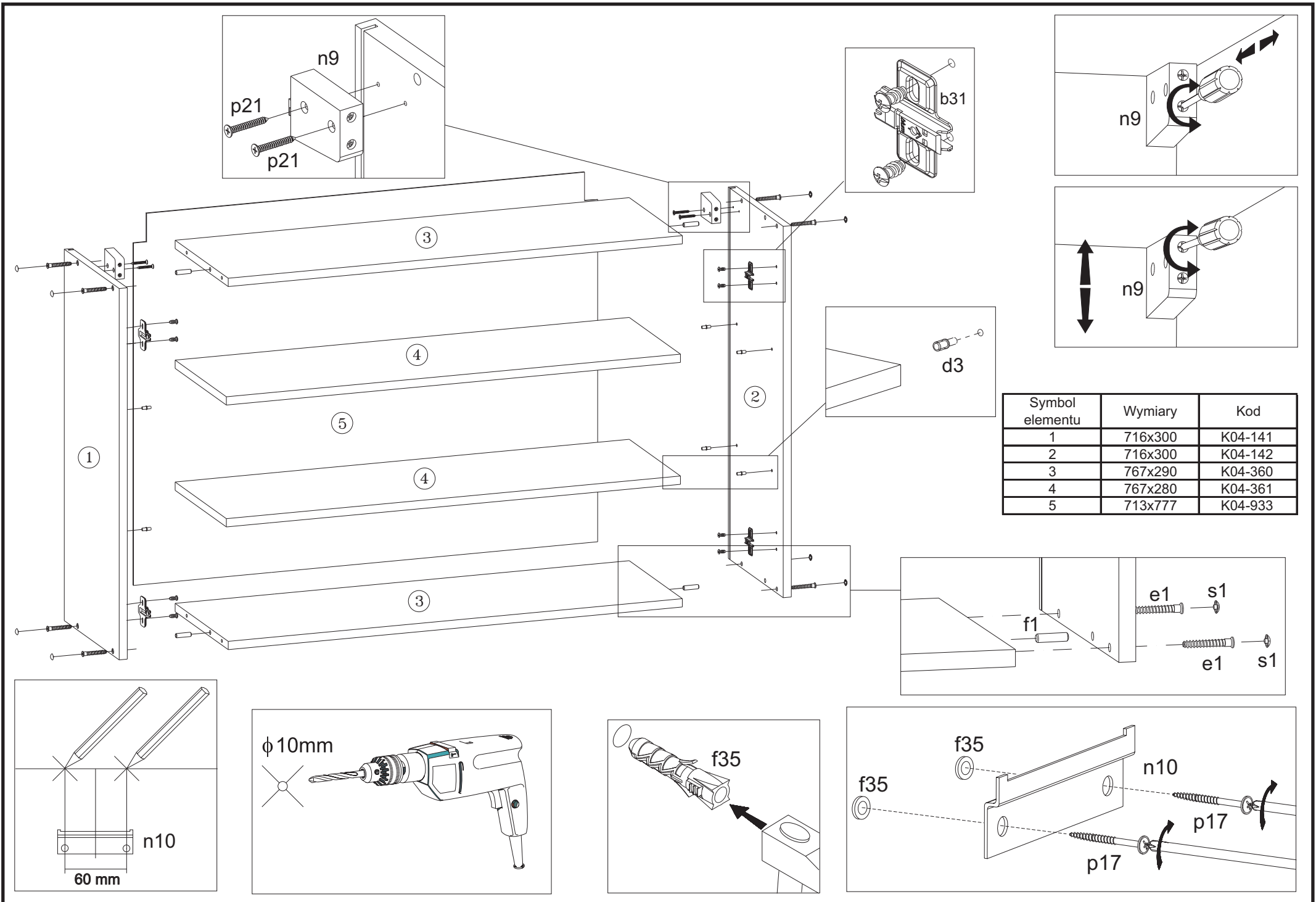
WYMIARY GABARYTOWE:

SZEROKOŚĆ: 80 cm, WYSOKOŚĆ: 72 cm, GŁĘBOKOŚĆ: 30 cm



BLACK RED WHITE S.A. UL. KRZESZOWSKA 63 23-400 BIŁGORAJ

P28-K04-G\_80/72-M\_IN1-KOR03-TSZT01



Symbol elementu	Wymiary	Kod
1	716x300	K04-141
2	716x300	K04-142
3	767x290	K04-360
4	767x280	K04-361
5	713x777	K04-933

