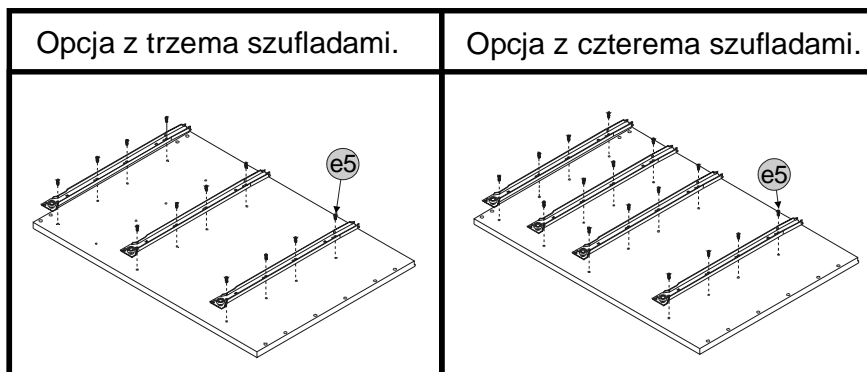


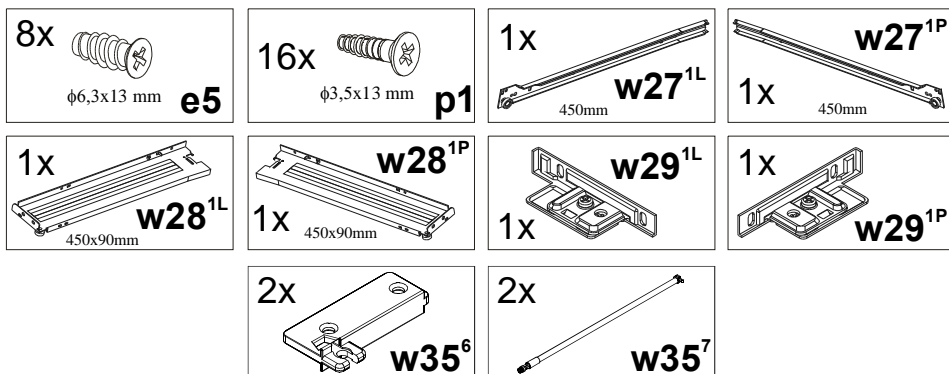
KOLEJNOŚĆ MONTAŻU:

Przed przystąpieniem do montażu szafki należy zapoznać się z instrukcjami montażu pozostałych elementów segmentu (np. fronty, cokoły, blaty, szuflady, listwy wieńczące oraz podszafkowe, itp.) w celu zachowania odpowiedniej kolejności montażu. Złożony korpus szafki może uniemożliwić zamontowanie niektórych jej części.

1. Do boków szafki w zależności od wysokości szuflad w odpowiednich miejscach przykręcić prowadnice wkrętami **e5**.
2. Do ściany tylnej szuflady przykręcić wg rys. elementy **w35⁶** za pomocą wkrętów **p1**.
3. Złożyć szuflady według schematu pokazanego na rysunku, tył i dno szuflady przykręcić wkrętami **p1**.
4. Wyregulować front.
5. Przewiercić front w zależności od rodzaju uchwyty.
6. Przykręcić uchwyt.



ZESTAWIENIE AKCESORIÓW:



SYSTEM POKOI KUCHENNYCH

INSTRUKCJA MONTAŻU SZUFLAD SMR-284/446/450

WYMIARY GABARYTOWE:

SZEROKOŚĆ: 45 cm, WYSOKOŚĆ: 28,5 cm, GŁĘBOKOŚĆ: 46,5 cm

Symbol elementu	Wymiary	Kod
1	386x448	QS1-1323
2	386x191	QS1-3305

