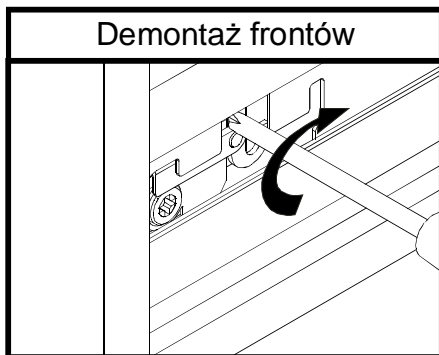
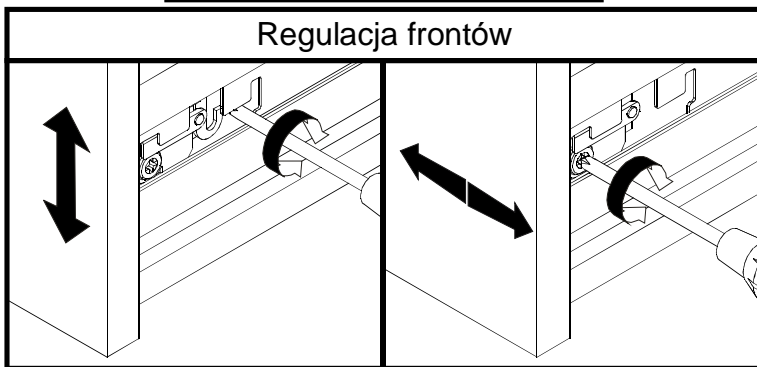


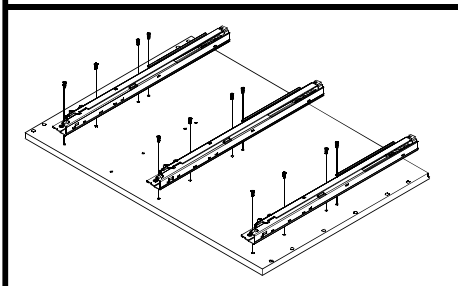
Demontaż frontów



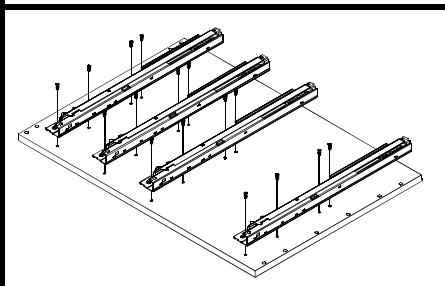
Regulacja frontów



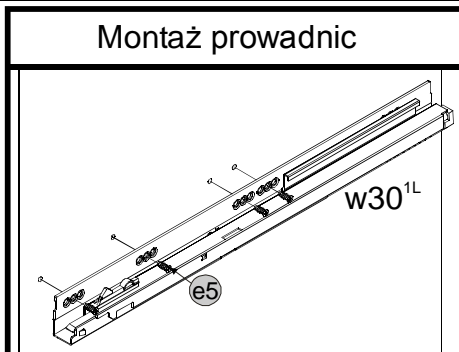
Opcja z trzema szufladami.



Opcja z czterema szufladami.



Montaż prowadnic



SYSTEM POKOI KUCHENNYCH

INSTRUKCJA MONTAŻU SZUFLADA-ST-W/296/500

KOLEJNOŚĆ MONTAŻU:

Przed przystąpieniem do montażu szafki należy zapoznać się z instrukcjami montażu pozostałych elementów segmentu (np. fronty, cokoły, blaty, szuflady, listwy wieńczące oraz podszafkowe, itp.) w celu zachowania odpowiedniej kolejności montażu. Złożony korpus szafki może uniemożliwić zamontowanie niektórych jej części.

1. Do boków szafki w zależności od wysokości szuflad w odpowiednich miejscach przykręcić prowadnice **w30^{1L}** i **w30^{1P}** wkrętami **e5**.
2. Połączyć według rysunku elementy **w31^{1L}** i **w31^{1P}** z **w32¹**.
3. Wsunąć dno szuflady **1**, wyrównać do płaszczyzny frontowej, następnie przykręcić wkrętami **p38**.
4. Zamocować front łącząc elementy **w31^{1L}**, **w31^{1P}** i **w35¹**.
5. Zamocować według rysunku reling **w35²**.
6. Wyregulować front i zaślepić otwory według rysunku elementami **w33^{1L}**, **w33^{1P}**.
7. Zamocować elementy **w35³**.

ZESTAWIENIE AKCESORIÓW:

