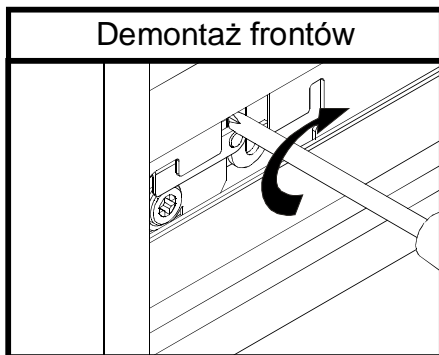
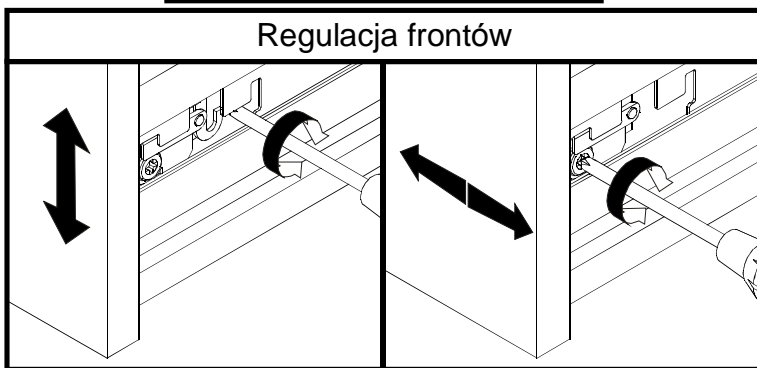


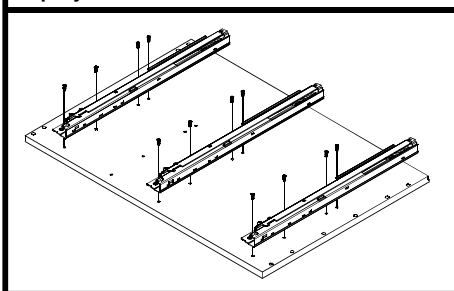
Demontaż frontów



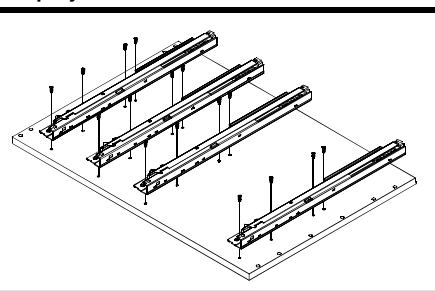
Regulacja frontów



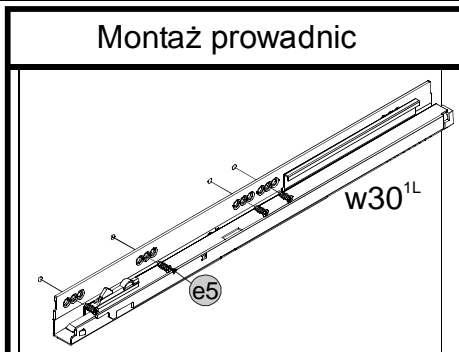
Opcja z trzema szufladami.



Opcja z czterema szufladami.



Montaż prowadnic



SYSTEM POKOI KUCHENNYCH

INSTRUKCJA MONTAŻU SZUFLADA-ST-W/446/500

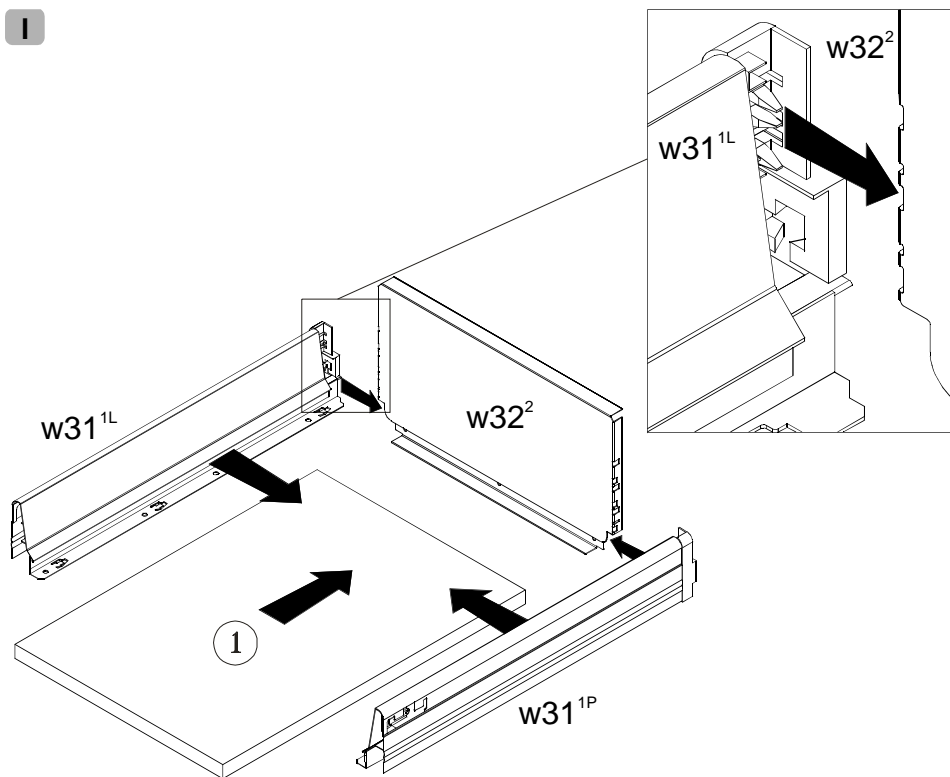
KOLEJNOŚĆ MONTAŻU:

Przed przystąpieniem do montażu szafki należy zapoznać się z instrukcjami montażu pozostałych elementów segmentu (np. fronty, cokoły, blaty, szuflady, listwy wieńczące oraz podszafkowe, itp.) w celu zachowania odpowiedniej kolejności montażu. Złożony korpus szafki może uniemożliwić zamontowanie niektórych jej części.

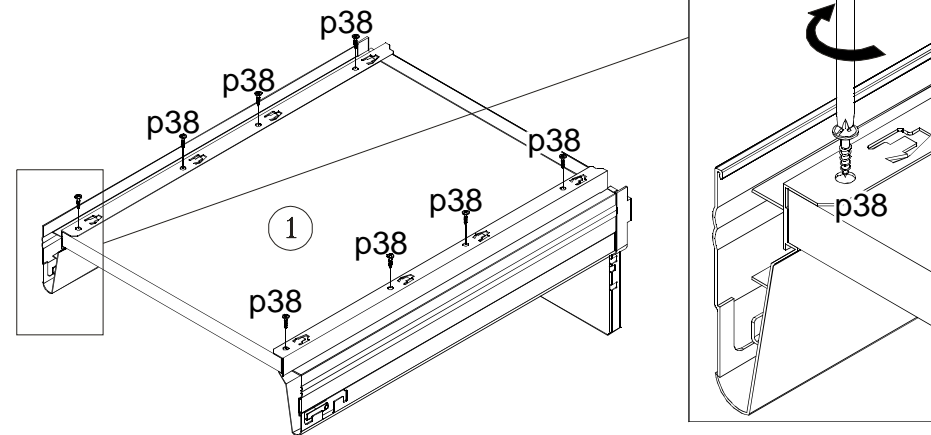
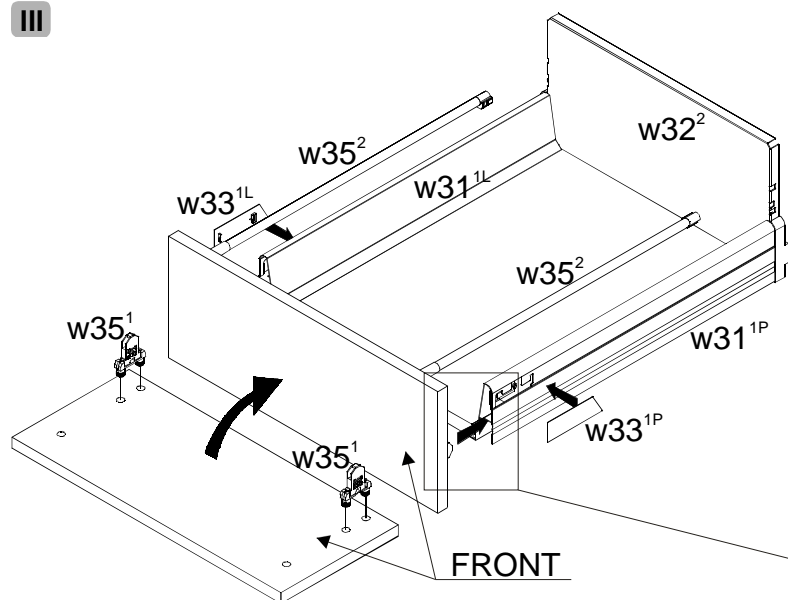
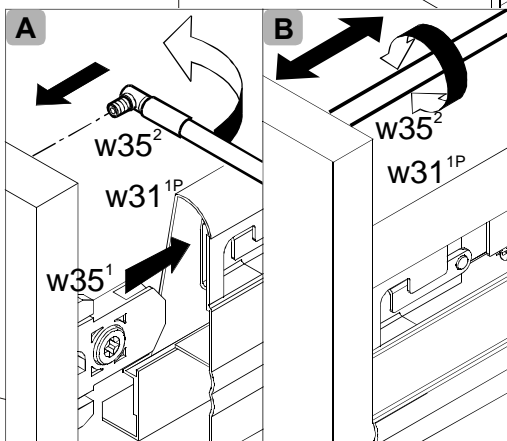
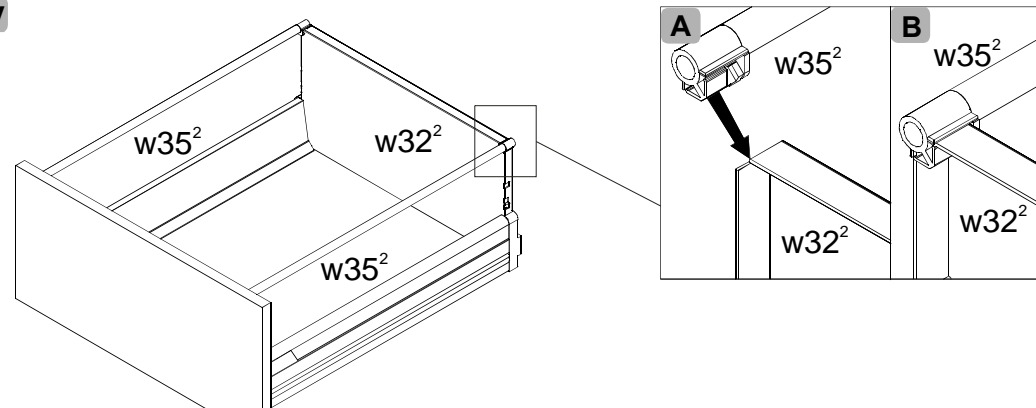
1. Do boków szafki w zależności od wysokości szuflad w odpowiednich miejscach przykręcić prowadnice **w30^{1L}** i **w30^{1P}** wkrętami **e5**.
2. Połączyć według rysunku elementy **w31^{1L}** i **w31^{1P}** z **w32²**.
3. Wsunąć dno szuflady **1**, wyrównać do płaszczyzny frontowej, następnie przykręcić wkrętami **p38**.
4. Zamocować front łącząc elementy **w31^{1L}**, **w31^{1P}** i **w35¹**.
5. Zamocować według rysunku reling **w35²**.
6. Wyregulować front i zaślepić otwory według rysunku elementami **w33^{1L}**, **w33^{1P}**.
7. Zamocować elementy **w35³**.

ZESTAWIENIE AKCESORIÓW:

8x φ6,3x13 mm e5	8x φ3,5x16 mm p38	1x L-500 (30 kg) w30^{1L}	1x L-500 (30 kg) w30^{1P}	1x 358M500 w31^{1L}	1x 358M500 w31^{1P}
1x "45" w32²	1x w33^{1P}	1x w33^{1L}	2x w35¹	2x w35²	2x w35³

I**II**

Symbol elementu	Wymiary	Kod
1	478x342	QS1-3321

**III****IV****V**