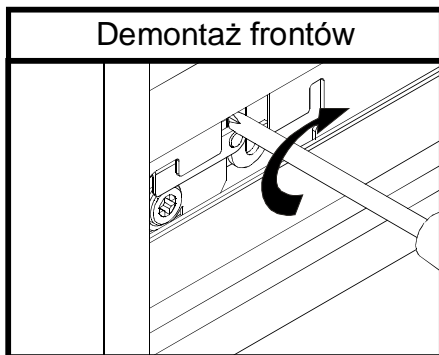
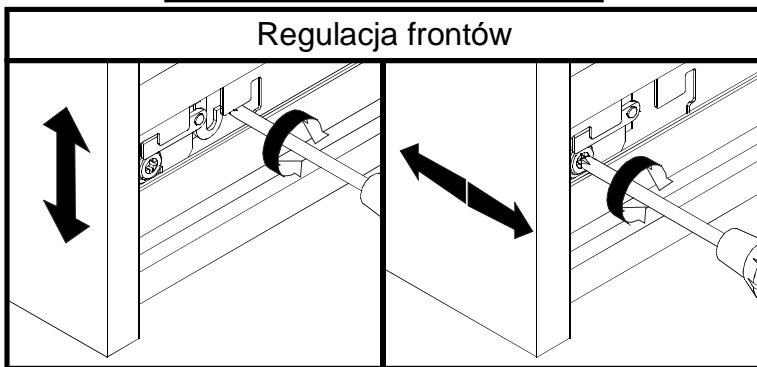


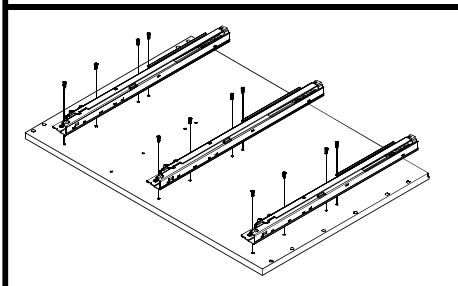
### Demontaż frontów



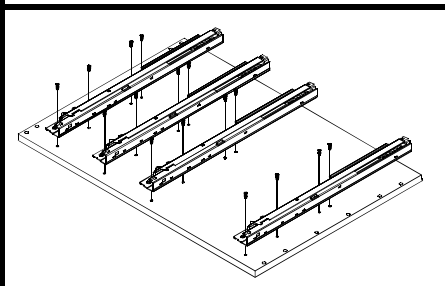
### Regulacja frontów



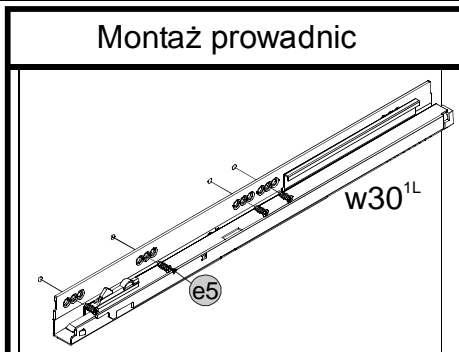
### Opcja z trzema szufladami.



### Opcja z czterema szufladami.



### Montaż prowadnic



# SYSTEM POKOI KUCHENNYCH

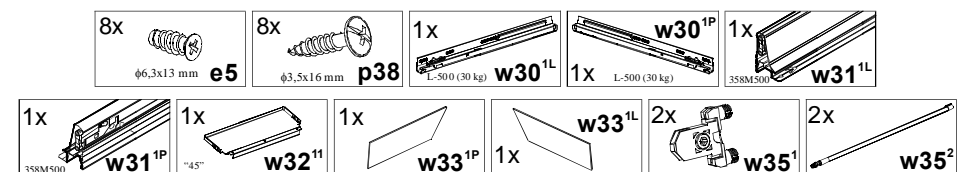
## INSTRUKCJA MONTAŻU SZUFLADA-ST-S/446/500

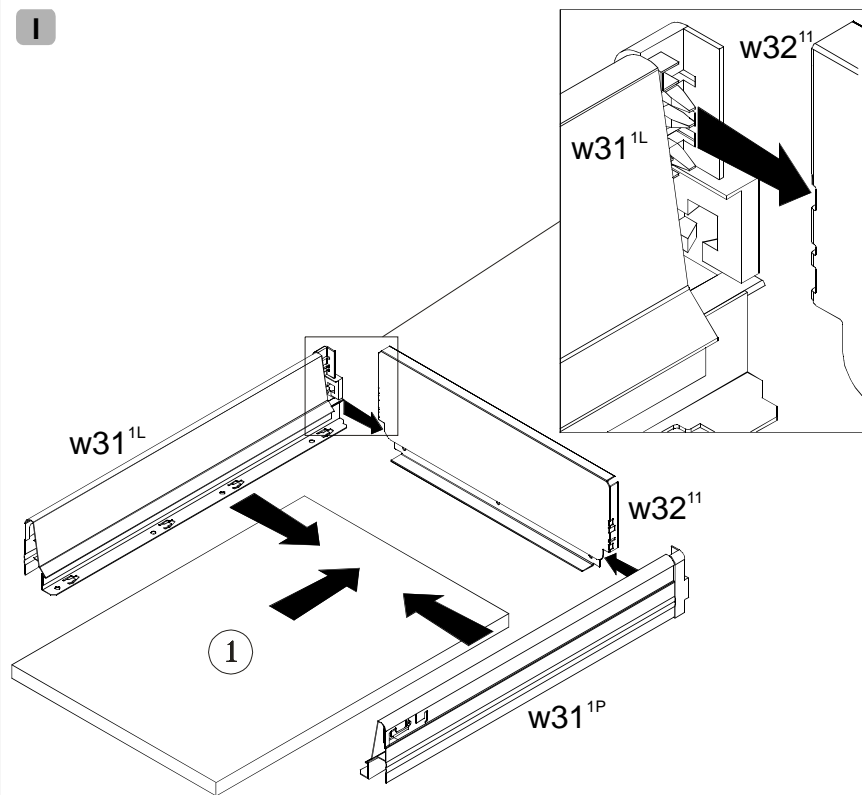
### KOLEJNOŚĆ MONTAŻU:

Przed przystąpieniem do montażu szafki należy zapoznać się z instrukcjami montażu pozostałych elementów segmentu (np. fronty, cokoły, blaty, szuflady, listwy wieńczące oraz podszafkowe, itp.) w celu zachowania odpowiedniej kolejności montażu. Złożony korpus szafki może uniemożliwić zamontowanie niektórych jej części.

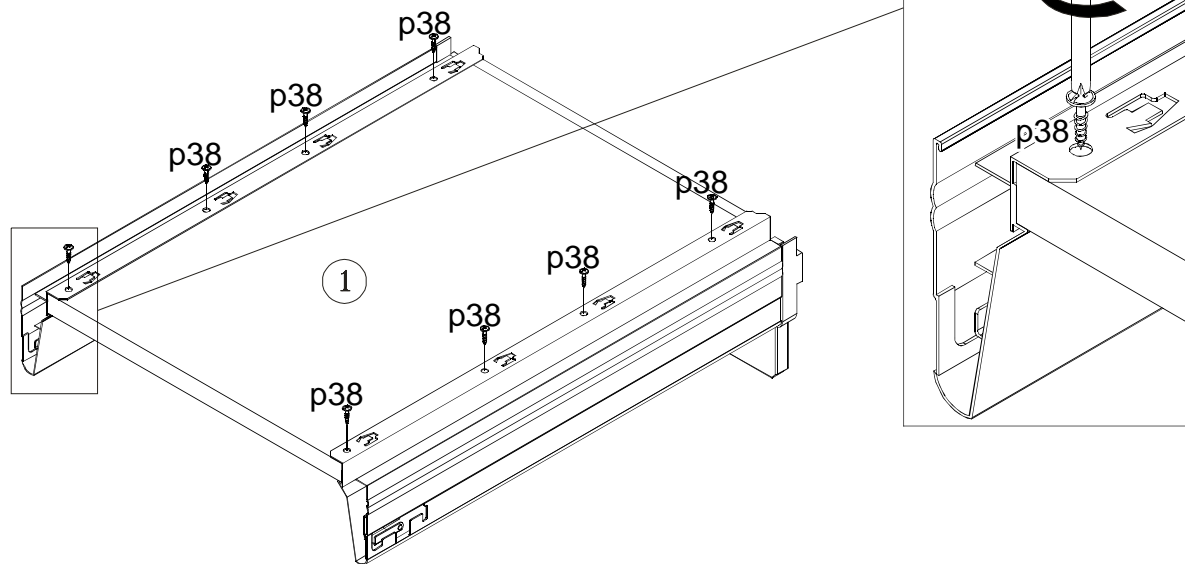
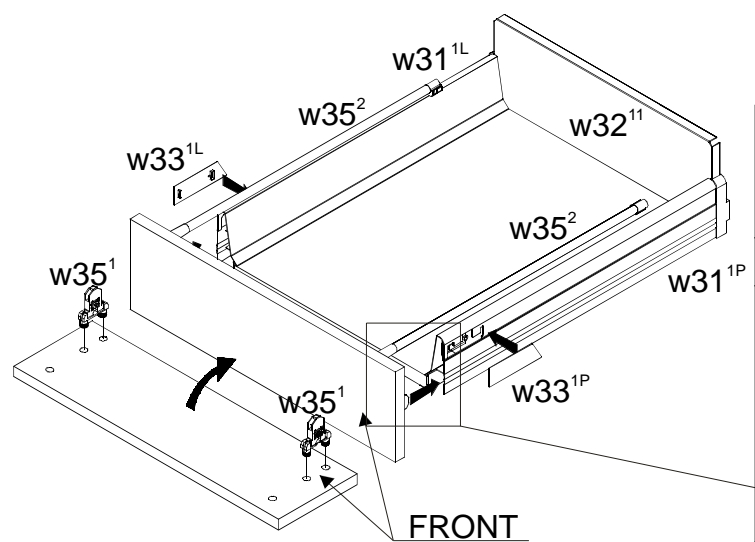
1. Do boków szafki w zależności od wysokości szuflad w odpowiednich miejscach przykręcić prowadnice **w30<sup>1L</sup>** i **w30<sup>1P</sup>** wkrętami **e5**.
2. Połączyć według rysunku elementy **w31<sup>1L</sup>** i **w31<sup>1P</sup>** z **w32<sup>11</sup>**.
3. Wsunąć dno szuflady **1**, wyrównać do płaszczyzny frontowej, następnie przykręcić wkrętami **p38**.
4. Zamocować front łącząc elementy **w31<sup>1L</sup>**, **w31<sup>1P</sup>** i **w35<sup>1</sup>**.
5. Zamocować według rysunku reling **w35<sup>2</sup>**.
6. Wyregulować front i zaślepić otwory według rysunku elementami **w33<sup>1L</sup>**, **w33<sup>1P</sup>**.

### ZESTAWIENIE AKCESORIÓW:



**I****II**

Symbol elementu	Wymiary	Kod
1	478x342	QS1-3321

**III****IV**